

# 选型手册

## M大型齿轮减速器



### 产品概述：

M系列大型齿轮减速器具有较大的扭矩范围，是重型负载的最佳选择方案。模块组合定制，具有高效率，高寿命齿轮及较高的许用轴向和径向载荷，运行噪音低。紧凑的驱动形式确保高扭矩传输能力。备有单或双输入、输出轴端，结构易于更改，并备有水平、垂直和竖直安装形式。广泛应用于建材，化工，电力，冶金，食品和饲料行业的输送机系统；运输和交通领域；木材，纸张和环保行业。

### 性能特点：

- 1、M系列大型齿轮减速器具有较大的扭矩范围，是重型负载的最佳选择方案。
- 2、模块组合定制，具有高效率，高寿命齿轮及较高的许用轴向和径向载荷，运行噪音低。
- 3、齿轮箱紧凑的驱动形式确保高扭矩传输能力。
- 4、M大型齿轮减速器备有单或双输入、输出轴端，结构易于更改，并备有水平、垂直和竖直安装形式。广泛应用于建材、化工、电力、冶金、食品和饲料行业的输送机系统；运输和交通领域；木材、纸张和环保行业。

## 所用缩写和标记

### 概述

减速器选型是必需做的一项工作。用户应提供下列数据：传动技术要求，负载循环周期和运行条件。

为确保减速器的功能符合技术要求，应根据本公司的说明考虑减速器的选型、贮藏、安装、润滑、运行和维护。

连接转动部件的系统必须是相容的，在规定的速度范围内不受临界速度以及扭转和其它形式振动的影响。

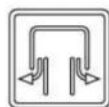
### 尺寸图中用的插图说明



目视观察孔



放油装置



通气帽



油观察窗



加油口



泄漏情况油指示

### 尺寸图中所用的标准

键和键槽:ISO /R773 - 1969

轴高度偏差:ISO /496 - 1973

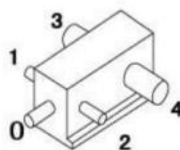
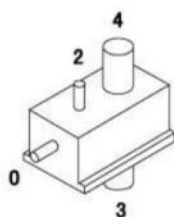
底脚安装面的螺钉强度等级: 6.8

### 所用缩写

LSS=低速轴

HSS=高速轴

### 轴的位置



型号和标记

**M**   **3**   **P**   **S**   **F**   **50**

系列	级数	减速器结构	LSS 型式	附件	规格
<b>M</b> 系列	2 - 3 - 4 - 5	斜齿轮减速器 (平行轴)	<b>S</b> 实心轴	<b>F</b> 底脚	10 - 20 - 30 - 40 - 50 - 60 - 70 - 80 - 90
		<b>P</b> <b>PV</b> 水平 LSS                  垂直 LSS			
		 			
		锥齿轮 - 斜齿轮减速器 (直角轴)	<b>H</b> 空心轴	<b>T</b> 力矩臂 安装座	
		<b>R</b> <b>RV</b> 水平 LSS                  垂直 LSS			
		 			

## 产品概览

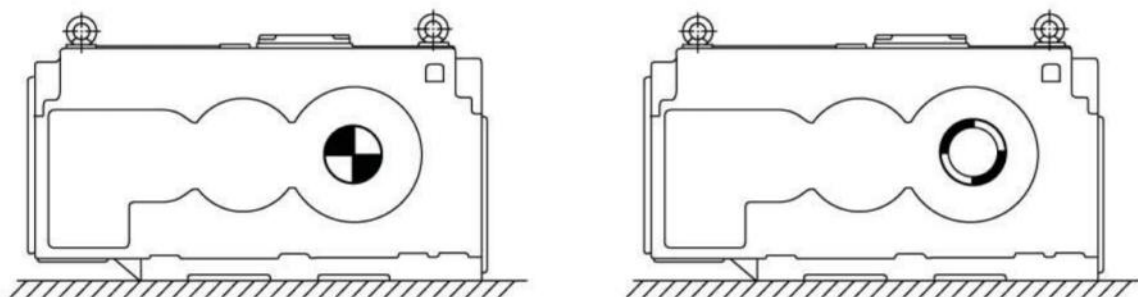
级数		2	
斜齿轮减速器	水平 LSS	实心 LSS	 <p>M2PSF 技术数据 见11页 尺寸 见26页</p>
		空心 LSS	 <p>M2PHF M2PHT 技术数据 见11页 尺寸 见26页</p>
	垂直 LSS	实心 LSS	 <p>M2PVSF 技术数据 见18页 尺寸 见38页</p>
		空心 LSS	 <p>M2PVHF 技术数据 见18页 尺寸 见38页</p>
锥齿轮 - 斜齿轮减速器	水平 LSS	实心 LSS	
		空心 LSS	
	垂直 LSS	实心 LSS	
		空心 LSS	
传动比范围 $i_N$		6.3--18	

产品概览

3	4	5
 <p><b>M3PSF</b> 技术数据 见11页 尺寸 见26页</p>	 <p><b>M4PSF</b> 技术数据 见11页 尺寸 见30页</p>	
 <p><b>M3PHF M3PHT</b> 技术数据 见11页 尺寸 见26页</p>	 <p><b>M2PHF M4PHT</b> 技术数据 见11页 尺寸 见30页</p>	
 <p><b>M3PVSF</b> 技术数据 见18页 尺寸 见42页</p>	 <p><b>M4PVSF</b> 技术数据 见18页 尺寸 见46页</p>	
 <p><b>M3PVHF</b> 技术数据 见18页 尺寸 见42页</p>	 <p><b>M4PVHF</b> 技术数据 见20页 尺寸 见48页</p>	
 <p><b>M3RSF</b> 技术数据 见14页 尺寸 见32页</p>	 <p><b>M4RSF</b> 技术数据 见14页 尺寸 见34页</p>	 <p><b>M5RSF</b> 技术数据 见14页 尺寸 见36页</p>
 <p><b>M3RHF M3RHT</b> 技术数据 见14页 尺寸 见32页</p>	 <p><b>M4RHF M4RHT</b> 技术数据 见14页 尺寸 见34页</p>	 <p><b>M5RHF M5RHT</b> 技术数据 见14页 尺寸 见36页</p>
 <p><b>M3RVSF</b> 技术数据 见24页 尺寸 见50页</p>	 <p><b>M4RVSF</b> 技术数据 见24页 尺寸 见54页</p>	
 <p><b>M3RVHF</b> 技术数据 见24页 尺寸 见50页</p>	 <p><b>M4RVHF</b> 技术数据 见24页 尺寸 见54页</p>	
<p>14--80 14--90</p>	<p>90--400</p>	<p>355--1800</p>

典型传动装置

水平 LSS

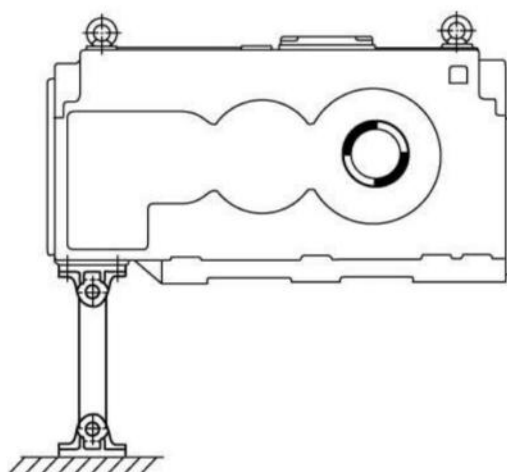


M . SF50-90

实心LSS (S)  
底脚安装 (F)

M . HF50-90

实心LSS (H)  
底脚安装 (F)

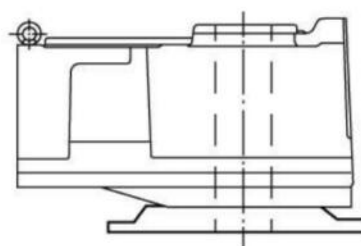
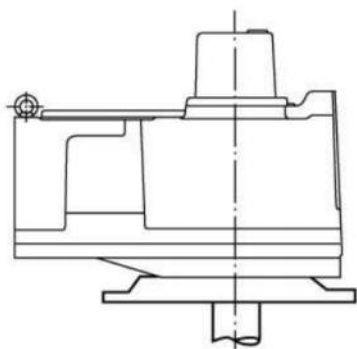


M . HT50-90

空心LSS (H)  
力矩臂安装座 (T)  
力矩臂

典型传动装置

垂直 LSS

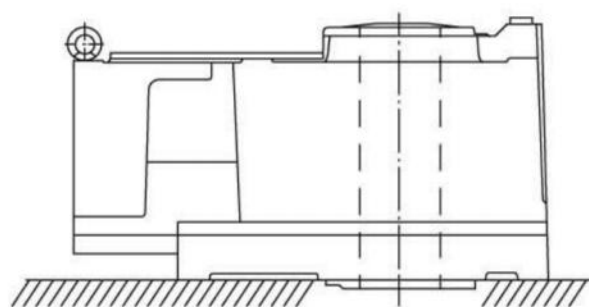
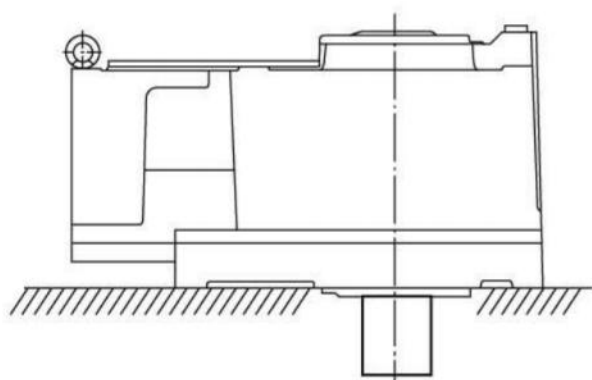


M. . VSF 10 - 50

实心LSS (S)  
底脚安装 (F)  
安装法兰

M. . VHF 10 - 50

空心LSS (H)  
底脚安装 (F)  
安装法兰



M. . VSF 60 - 90

实心LSS (S)  
底脚安装 (F)

M. . VHF 60 - 90

空心LSS (H)  
底脚安装 (F)

## 选型资料

## 1. 减速器选择

## 1.1 传动比

计算传动比  $i = n_1 / n_2$ ，选择功率表中相近的公称传动比  $i_N$ 。精确传动比列于表中(第2章)。选择与传动比  $i_N$  一致的减速器型号。

$n_1$  = 转速 (HSS = 高速轴)

$n_2$  = 转速 (LSS = 低速轴)

$$(1) \quad i_{ex} = \frac{n_1}{n_2}$$

1.2 运行功率  $P_{K1}$ 、 $P_{K2}$  和运行转矩  $M_{K2}$ 

$\eta = 0.985$  单级

$\eta = 0.97$  二级

$\eta = 0.955$  三级

$\eta = 0.94$  四级

$\eta = 0.93$  五级

$\eta$  = 效率

$$(2) \quad P_{K1} = \frac{P_{K2}}{\eta} \quad (3) \quad P_{K1} = \frac{M_{K2} \times n_2}{9550 \times \eta}$$

$P_{K1}, P_{K2}$  [kW],  $M_{K2}$  [Nm]

1.3 用  $F_S$  选择减速器

使用系数  $F_S$  由原动机和从动机的载荷特性来确定。 $F_S$  列于表1.2 中。

从功率表选择减速器的尺寸,使额定功率  $P_{N1}$  满足传动比  $i_N$  和输入速度  $n_1$  (HSS) 的要求:

$$(4) \quad P_{K1} \times F_S \leq P_{N1}$$

1.4 最大功率  $P_{K1max}$  和最大转矩  $M_{K2max}$ 

$$(5) \quad P_{K1max} \leq \frac{2 \times P_{K2}}{F_F} \quad (6) \quad M_{K2max} \leq \frac{2 \times M_{K2}}{F_F} \quad P_{N1} \quad [kW]$$

$M_{N2} \quad [Nm]$

系数  $F_F$  在表 1.3 中给出。

减速器可以瞬时超载,单项负载峰值不应超过 10 秒。

## 1.5 轴端外载荷

校核输入 (HSS) 和输出 (LSS) 轴的连接及在轴端的可能的径向和轴向载荷。

## 1.6 逆向传动

列于表中的额定功率  $P_{N1}$  和额定转矩  $M_{N2}$  是恒定负载方向的计算值。

满载时,转动方向每分钟改变一次能利用 70% 的  $P_{N1}$  和  $M_{N2}$ 。

## 1.7 热功率

热功率  $P_T$  是减速器连续传动时不超过计算油温 + 90℃ 时的实际功率。 $P_{TH}$  是减速器的额定热功率。

$$(7) \quad P_T = P_{TH} \times f_1 \times f_2 \times f_3$$

$f_1$  = 海拔系数,见表 1.1.

$f_2 = 1, 07$ —对安装力矩臂的减速器;  $f_2 = 1, 0$ —对底脚安装减速器。

$f_3 = 1, 10$ —压力润滑,  $f_4 = 1, 0$ —飞溅和浸油润滑。

在实际环境温度下确定减速器的热功率  $P_T$ 。

如果  $P_K > P_T$ , 检查是否用外部压力润滑和冷却装置。

$$(8) \quad P_{K1} \leq P_T$$



## 选型资料

表 1.1 海拔系数  $f_1$ 

	海拔 (高于海平面, 米)				
	0	1000	2000	3000	4000
$f_1$	1. 0	0. 95	0. 91	0. 87	0. 83

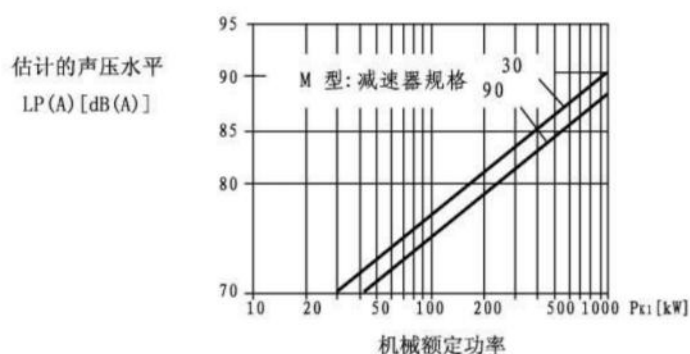
$f_1$  中间值内插。

## 1.8 润滑方法

从功率表来检查所选减速器的润滑方法。

## 1.9 噪声水平

估计的声压水平  $L_p$  (A) 仅适用于开敞条件, 距离减速器表面1米处。如果需要, 本公司将给出  $L_p$  (A) 保证值。



## 1.10 最后的选择

本公司对减速器选择的正确性负责, 用户对所给的载荷情况和技术要求负责。

表 1.2 使用系数  $F_s$ 

驱动机(原动机)	从动机负载等级	每天使用小时		
		< 3	3—10	> 10
电动机, 蒸汽机或汽油机, 水轮机, 液压马达	类别U	1. 00	1. 10	1. 25
	类别M	1. 15	1. 25	1. 50
	类别C	1. 35	1. 50	1. 75
	类别H	1. 55	1. 75	2. 00
多汽缸内燃机	类别U	1. 15	1. 25	1. 50
	类别M	1. 35	1. 50	1. 75
	类别C	1. 55	1. 75	2. 00
	类别H	1. 80	2. 00	2. 25

这些使用系数只是根据一般情况给出的。对特殊工作条件, 例如, 激烈的冲击载荷, 满载时频繁启动、逆向传动、快速加速或减速、接近临界速度运行、制动、在轴端有大的外载荷和异常的环境条件等, 请向本公司咨询将得到满意的答复。

表 1.3 最大载荷出现系数  $F_F$ 

最大载荷出现次数/h	1—5	6—20	21—40	41—80	81—160	> 160
$F_F$	1. 00	1. 20	1. 30	1. 50	1. 75	2. 00

## 选型资料

## 2. 选择实例

	例1	例2
<b>从动机</b>	<b>碎石机</b>	<b>真空过滤器</b>
载荷等级 (表3)	类别H	类别M
转速 $n_2$	130 $\text{min}^{-1}$	0.8 . . . 4.3 $\text{min}^{-1}$
$P_{K2}$ 或 $M_{K2}$	350kW	41000 Nm
载荷峰值 ( $P_{K2\text{max}}$ 或 $M_{K2\text{max}}$ )	650kW	48000 Nm
使用持续时间	10 h / d, 2400 h / a	24 h / d, 8000 h / a
起动频率	每小时起动一次	很少
<b>驱动机</b>	鼠笼式电动机	直流电动机
额定功率/转速	355 kW / 1482 $\text{min}^{-1}$	5-26 kW / 250-1500 $\text{min}^{-1}$
<b>减速器型式</b>	底脚安装	空心轴
轴的位置	水平, 平行	水平, 直角
空心轴内径	-	180 mm
<b>连接</b>		
电动机 - 减速器	弹性联轴器	V-带传动 1:1
减速器 - 从动机	齿式联轴器	空心轴, 收缩盘
<b>环境条件</b>		
温度	-30 . . . + 30 $^{\circ}\text{C}$	+35 $^{\circ}\text{C}$
其它条件	很多灰尘	潮湿
<b>减速器选择</b>		
$n_1 / n_2 = i$	1482 / 130 = 11.4 : 1	1500 / 4.4 = 348.8 : 1
最近公称传动比	11.2 : 1	355 : 1
减速器型号 (效率)	M2PSF ( $\eta = 0.97$ )	M5RHT ( $\eta = 0.93$ )
要求的 $F_8$ (表1)	1.75	1.5
$P_{K1} = \frac{P_{K2}}{\eta} = \frac{M_{K2} \times n_2}{9550 \times \eta}$	360.8kW	19.9kW
<b>所选的减速器</b>	M2PSF60	M5RHT60
$P_{K1} \times F_8 < P_{N1}$	360.8kW $\times$ 1.75 < 851kW	19.9kW $\times$ 1.5 < 34.1 kW
<b>选择检查和应用要求</b>		
减速器精确传动比 $i_{ex}$	11.189	352.66
$P_{K2\text{max}}$ 和 $M_{K2\text{max}}$ 检查	M2PSF60 满足要求	M5RHT60 满足要求
热功率 $P_T$	202kW (用环境温度 + 30 $^{\circ}\text{C}$ )	60kW
<b>冷却装置</b>	需要蛇形管水冷却或用压力润滑的外冷却系统	不要求冷却
<b>润滑方法</b>	飞溅润滑	无冷却器压力润滑(由于变速)
多灰尘或潮湿条件的要求	低速轴和高速轴用迷宫密封	——
冷环境温度的要求(冷起动等)	用合成PAO油, 见说明书 B	——

## 选型资料

表3：从动机载荷分类

U 类:均匀载荷  
C 类:相当大的冲击载荷

M 类:中等冲击载荷  
H 类:强冲击载荷

应用	载荷类别	应用	载荷类别	应用	载荷类别
搅拦机和混料机		木材工业	*	低速磨浆机	C
混凝土	M	机庆	*	划线轴	M
液体(等浓度)和固体	U	金属加工		压榨机(树皮,油毡,胶料,真空抽吸)	C
液体(变浓度)	M	拉拔机	M	碎浆机	C
鼓风机和风扇	M	平整机	*	卷纸机	C
压缩机		剪切机	H	辊(吸移,送丝传动,丝网真空抽吸)	C
离心式	U	辊道 单向		洗浆机	M
罗茨式	M	集中驱动	C	杨克式园网(缸)	*
往复式,多汽缸	M	单独驱动	H	塑料和橡胶工业	
往复式,单汽缸,螺杆式	C	辊道 双向	*	压延和破碎机	H
输送机,均匀负载或进料		拉拔机	C	挤出机(塑料)	M
平板式,链板式,螺旋式	U	绕线机	C	挤出机(橡胶)	C
皮带式,料斗式,链条式	U	碾磨机和滚筒(旋转式)		混炼机	*
输送机重负载、进料不均匀		球磨机(碾磨机)	C	精炼机	H
平板式 链板式,螺旋式	M	球磨机(重型)和棒磨机(碾磨机)	H	橡胶磨 2 联	H
皮带式,料斗式,链条式	M	水泥窑	C	橡胶磨 3 联	C
传动辊式	*	煤碾机	H	压片机	H
摆动式往复	H	干燥机和冷却机	M	制管机	*
起重机和升降机	*	旋转窑	C	热炼机	C
起升机		采矿工业		泵(轻型)	
斗式重负载	M	铣头驱动	C	离心泵	M
斗式均匀负载	U	破碎机	H	往复泵(多缸)	M
升降机		筛和振动筛	H	往复泵(单缸)	C
自动扶梯	M	石油工业	*	旋转泵(凸轮,齿轮叶片)	U
货梯	M	造纸和纸浆工业	*	螺旋泵	M
客梯	*	搅拌机(贮浆池和两轴)	M	污水处理设备	
食品工业		剥皮鼓和剥皮机	H	通风机	C
甜菜切片机	M	打浆机和削片机	H	除尘器	M
轧碎机和碾磨机	C	压光机(滚动轴承)	C	混合器	M
烘干滚筒	M	切纸机	H	沉降器	M
甘蔗粉碎机	M	烘缸(滚动轴承)	C	真空吸泵过滤器	M
发电机	U	过滤机(压力和真空)	M	风力发电机	*

注: \*向本公司查询

列于表3中的值为经验值,一般应用情况是正确的。对特殊应用或负载不清楚的情况建议实测。

表3中不包括的应用情况请向本公司咨询。

2, 3, 4 级斜齿轮减速器水平 LSS

M. P. . 50-90

实心和空心LSS

规格	n1 min <sup>-1</sup>	额定机械功率 P <sub>N1</sub> (kW)									
		公称传动比 i <sub>N</sub>									
		6.3	7.1	8	9	10	11.2	12.5	14	16	18
50	1800	896	828	754	700	648	590	547	505	424	378
	1500	789	729	664	617	571	519	481	444 +	357 +	318 +
	1200	675	623	568	527	488	444 +	402 +	362 +	288 +	257 +
	1000	594	549	500	464 +	423 +	374 +	338 +	304 +	242 +	216 +
60	1800	1485*	1344*	1255*	1155*	1042*	967	896	827	684	615
	1500	1307*	1183*	1104*	1017*	918	851	779	700	575	516
	1200	1118*	1012*	945	870	768	695	629 +	565 +	464 +	417 +
	1000	984	891	823	739	645 +	584 +	528 +	475 +	390 +	351 +
70	1800	1839*	1659*	1511*	1387*	1285*	1178*	1090*	987	911	854
	1500	1619*	1460*	1330*	1221*	1131*	1037*	960	869	802	751
	1200	1385*	1249*	1138*	1044*	967	887	821	743	673	617 +
	1000	1219*	1099*	1002*	919	852	781	717	629 +	566 +	519 +
80	1800	2308*	2073*	1882*	1722*	1586*	1469*	1344*	1242*	1138*	1059*
	1500	2032*	1825*	1657*	1516*	1396*	1293*	1183*	1093*	1001*	932
	1200	1738*	1561*	1417*	1297*	1194*	1106*	1012*	935	845	767 +
	1000	1530*	1374*	1247*	1141*	1051*	973	885	797 +	710 +	645 +
90	1800	3380*	3097*	2856*	2590*	2318*	2147*	2044*	1831*	1684*	1441*
	1500	2975*	2726*	2514*	2280*	2040*	1889*	1799*	1599*	1427*	1201*
	1200	2545*	2331*	2150*	1950*	1745*	1595*	1539*	1291*	1152*	961
	1000	2240*	2052*	1893*	1717*	1482*	1339*	1355*	1084*	968 +	801 +

M2P:用浸油润滑时 (+) 要求唇型密封

		20	22.5	25	28	31.5	35.5	40	45	50	56	63	71	80	90
50	1800	358	328	299 +	270 +	239 +	216 +	190 +	172 +	154 +	140 +	126 +	114 +	90.0 +	80.4 +
	1500	314	277 +	251 +	227 +	201 +	181 +	160 +	145 +	130 +	117 +	106 +	95.7 +	75.8 +	67.7 +
	1200	254 +	224 +	203 +	184 +	162 +	147 +	129 +	117 +	105 +	95.1 +	85.6 +	77.5 +	61.4 +	54.8 +
	1000	213 +	188 +	171 +	155 +	137 +	124 +	109 +	98.8 +	88.4 +	80.1 +	72.1 +	65.2 +	51.7 +	46.4 +
60	1800	514	478	439	390	260	327 +	299 +	269 +	240 +	218 +	196 +	177 +	145 +	130 +
	1500	453	421 +	386 +	343 +	315 +	278 +	252 +	227 +	202 +	183 +	165 +	149 +	122 +	110 +
	1200	387 +	360 +	322 +	281 +	255 +	225 +	204 +	183 +	164 +	148 +	133 +	121 +	98.7 +	88.9 +
	1000	334 +	303 +	271 +	237 +	214 +	189 +	171 +	154 +	138 +	125 +	112 +	102 +	83.1 +	75.1 +
70	1800	795	721	644	588	533	485	432	394 +	358 +	317 +	285 +	258 +	208 +	191 +
	1500	687	615	547	500	454	413 +	369 +	337 +	306 +	270 +	241 +	217 +	175 +	161 +
	1200	562 +	504 +	449 +	411 +	373 +	340 +	304 +	277 +	249 +	219 +	195 +	175 +	142 +	130 +
	1000	479 +	429 +	383 +	351 +	319 +	291 +	258 +	233 +	210 +	184 +	163 +	146 +	119 +	110 +
80	1800	982	879	817	746	676	603	549 +	497 +	446 +	405 +	365 +	293 +	261 +	223 +
	1500	857	764	697	634 +	575 +	513 +	468 +	425 +	381 +	346 +	308 +	246 +	219 +	188 +
	1200	701	626 +	572 +	521 +	473 +	423 +	386 +	348 +	310 +	280 +	249 +	199 +	178 +	152 +
	1000	597 +	533 +	488 +	444 +	404 +	360 +	326 +	293 +	261 +	235 +	210 +	168 +	150 +	128 +
90	1800	1273*	1172*	1079*	922	907	832	771	699	630	495	445	400 +	358 +	284 +
	1500	1121*	1031*	950	874	798	722	653 +	588 +	530 +	416 +	374 +	336 +	301 +	239 +
	1200	959	882	813 +	739 +	665 +	584 +	528 +	475 +	429 +	337 +	303 +	272 +	243 +	194 +
	1000	844	765 +	688 +	622 +	559 +	491 +	444 +	400 +	361 +	283 +	255 +	229 +	205 +	163 +

		100	112	125	140	160	180	200	225	250	280	315	355	400
50	1800	87.9 +	80.0 +	70.8 +	65.2 +	60.0 +	49.1 +	45.4 +	41.2 +	36.8 +	33.1 +	27.1 +	24.8 +	19.4 +
	1500	73.9 +	68.1 +	61.0 +	55.2 +	50.0 +	42.4 +	39.2 +	35.0 +	30.7 +	27.6 +	23.3 +	21.4 +	16.7 +
	1200	61.7 +	55.9 +	48.9 +	44.2 +	40.1 +	34.8 +	31.5 +	28.0 +	24.6 +	22.1 +	19.1 +	17.2 +	13.9 +
	1000	51.5 +	46.6 +	40.8 +	36.9 +	33.4 +	29.0 +	26.3 +	23.4 +	20.5 +	18.5 +	16.0 +	14.4 +	12.0 +
60	1800	105 +	105 +	102 +	92.2 +	83.3 +	76.6 +	70.8 +	64.3 +	59.0 +	52.5 +	43.4 +	39.9 +	30.6 +
	1500	92.1 +	92.1 +	86.8 +	79.7 +	71.9 +	66.2 +	61.1 +	55.5 +	49.9 +	43.8 +	37.2 +	33.5 +	26.4 +
	1200	78.8 +	78.8 +	72.6 +	66.6 +	60.1 +	55.2 +	50.0 +	44.4 +	40.0 +	35.1 +	29.8 +	26.8 +	22.0 +
	1000	69.4 +	68.1 +	62.7 +	57.5 +	51.1 +	49.1 +	41.7 +	37.0 +	33.4 +	29.2 +	24.9 +	22.4 +	18.9 +
70	1800	195 +	180 +	162 +	137 +	122 +	109 +	96.8 +	87.0 +	78.3 +	69.4 +	64.1 +	57.9 +	44.2 +
	1500	167 +	154 +	140 +	114 +	102 +	91.3 +	80.7 +	72.5 +	65.3 +	57.9 +	54.5 +	48.3 +	37.1 +
	1200	138 +	125 +	114 +	91.7 +	81.4 +	73.1 +	64.7 +	58.1 +	52.3 +	46.4 +	43.7 +	38.7 +	29.7 +
	1000	115 +	104 +	95.0 +	75.5 +	67.9 +	61.0 +	53.9 +	48.5 +	43.6 +	38.7 +	36.4 +	32.3 +	24.8 +
80	1800	215 +	215 +	191 +	177 +	160 +	146 +	133 +	119 +	107 +	95.9 +	80.9 +	73.3 +	62.8 +
	1500	189 +	183 +	164 +	148 +	138 +	126 +	115 +	99.5 +	89.5 +	79.9 +	69.5 +	61.6 +	54.1 +
	1200	162 +	152 +	137 +	118 +	116 +	103 +	92.3 +	79.6 +	71.6 +	63.9 +	55.6 +	48.3 +	44.0 +
	1000	142 +	132 +	118 +	98.6 +	96.9 +	93.1 +	77.0 +	66.3 +	59.7 +	53.3 +	46.4 +	41.1 +	36.7 +
90	1800	289 +	265 +	265 +	238 +	216 +	200 +	181 +	163 +	147 +	119 +	109 +	99.7 +	78.7 +
	1500	255 +	234 +	229 +	205 +	186 +	171 +	154 +	136 +	122 +	103 +	94.2 +	85.5 +	65.6 +
	1200	218 +	200 +	191 +	171 +	153 +	137 +	123 +	109 +	98.0 +	84.5 +	76.5 +	58.5 +	52.5 +
	1000	192 +	176 +	165 +	144 +	128 +	114 +	103 +	90.8 +	81.8 +	70.4 +	63.8 +	57.1 +	43.8 +

\* ) 要求压力润滑 + ) 可用浸油润滑

功率: 功率为额定值, 使用系数 F<sub>s</sub> = 1.0。减速器选择见 7 页

润滑: 除非另有说明, 应当用飞溅润滑。当使用功率 P<sub>K1</sub> 大于 500kW 时, 建议减速器用压力润滑。

冷却: 如果使用功率 P<sub>K1</sub> 大于热功率 P<sub>r</sub>, 要用人工冷却。

2.3.4 级斜齿轮减速器水平 LSS

M. P. . 50-90

实心和空心LSS

规格	精确传动比 $i_{ex}$										
	公称传动比 $i_N$										
	6.3	7.1	8	9	10	11.2	12.5	14	16	18	
50	6.2857	6.9954	7.9694	8.8242	9.8214	11.189	12.435	13.918	15.850	17.895	
60	6.1933	7.0968	7.8030	8.7302	10.083	11.189	12.435	13.918	15.617	17.471	
70	6.1523	6.9424	7.9038	8.8811	9.8737	11.143	12.419	14.259	15.952	17.471	
80	6.2968	7.1057	8.1250	9.1667	10.278	11.435	12.940	14.444	16.322	18.056	
90	6.2074	7.0113	7.8207	8.9654	10.278	11.435	12.457	14.280	16.086	18.056	

规格	公称传动比 $i_N$													
	20	22.5	25	28	31.5	35.5	40	45	50	56	63	71	80	90
	50	19.643	22.376	24.776	27.576	31.414	34.964	40.021	44.288	49.840	55.391	62.000	68.896	78.456
60	19.568	21.664	24.384	28.164	31.251	35.717	39.626	44.246	49.882	55.438	62.053	68.959	77.373	86.562
70	19.476	21.980	25.040	27.726	30.900	34.392	39.179	43.543	48.738	55.959	63.179	70.685	79.762	87.357
80	20.267	23.095	25.572	28.462	31.667	36.075	40.093	44.876	50.781	56.686	64.000	72.222	81.611	89.071
90	19.657	22.259	24.904	27.708	30.990	35.511	39.466	44.140	49.286	56.500	63.241	70.752	79.698	89.507

规格	公称传动比 $i_N$													
	100	112	125	140	160	180	200	225	250	280	315	355	400	
	50	98.368	108.70	124.41	137.68	152.02	177.15	195.61	220.13	251.19	279.13	317.91	353.27	400.64
60	102.53	113.75	126.22	140.36	159.50	176.98	195.42	220.31	244.83	279.39	313.50	348.39	401.00	
70	99.213	109.79	123.91	137.04	154.65	172.36	194.81	217.11	241.25	272.38	312.57	352.90	406.19	
80	101.32	112.61	128.89	139.76	158.70	178.60	199.90	226.21	251.37	283.80	316.64	357.50	390.18	
90	98.606	110.10	122.36	140.27	158.14	174.55	196.95	220.27	244.79	280.71	313.33	350.55	393.69	

规格	额定输出转矩 $MN_2$ (kNm)*										
	公称传动比 $i_N$										
	6.3	7.1	8	9	10	11.2	12.5	14	16	18	
50	34.6	35.5	36.9	37.9	38.5	38.7	38.9	39.2	35.6	35.8	
60	56.5	58.6	59.5	59.8	60.2	60.5	60.9	61.2	56.4	56.8	
70	69.5	70.7	73.3	75.6	77.9	80.6	82.5	83.1	83.6	83.9	
80	89.2	90.4	93.9	96.9	100	103	106	107	107	108	
90	129	133	137	143	141	142	156	143	144	134	

规格	公称传动比 $i_N$													
	20	22.5	25	28	31.5	35.5	40	45	50	56	63	71	80	90
	50	38.2	38.4	38.6	38.9	39.2	39.4	39.7	39.9	40.2	40.4	40.7	41	37
60	59.6	59.9	60.2	60.8	61.1	61.6	61.9	62.3	62.7	63.1	63.6	63.9	58.6	59.3
70	85	86.1	87.5	88.7	89.9	91.3	92.1	92.6	93.2	93.8	93.9	94	86.7	87.6
80	110	112	114	115	117	119	119	120	121	122	122	110	111	104
90	151	155	156	157	158	159	160	161	162	146	147	148	149	133

规格	公称传动比 $i_N$													
	100	112	125	140	160	180	200	225	250	280	315	355	400	
	50	45.5	45.5	45.5	45.6	45.6	46.1	46.2	46.2	46.2	46.2	45.5	45.5	43.1
60	63.9	69.6	71.0	72.5	73.1	73.2	73.2	73.3	73.3	73.4	70.0	70.0	68.1	
70	102.0	103.0	106.0	94.1	94.2	94.3	94.3	94.4	94.4	94.5	102	102	90.3	
80	129	133	136	124	138	138	138	135	135	135	132	132	128	
90	170	174	181	181	181	179	182	180	180	177	180	180	155	

最大转矩  $M_{K2max}$  为  $2 \times M_{N2}$

$n_1=1000$  1/ min 的计算值

规格 风扇数	热功率 $P_{TH}$ (kW)*																				
	公称传动比 $i_N$ / 环境空气温度																				
	$i_N = 6.3-12.5$				$i_N = 14-18$				$i_N = 20-56$				$i_N = 63-90$				$i_N = 100-400$				
	20 °C	30 °C	40 °C	50 °C	20 °C	30 °C	40 °C	50 °C	20 °C	30 °C	40 °C	50 °C	20 °C	30 °C	40 °C	50 °C	20 °C	30 °C	40 °C	50 °C	
50	-	206	163	119	76	218	174	131	87	131	105	79	53	139	113	87	61	92	73	54	34
	1	347	282	217	152	359	294	229	163	215	177	138	99	223	184	145	106	-	-	-	-
	2	460	378	295	213	472	389	307	224	283	234	184	135	291	241	192	143	-	-	-	-
60	-	256	202	148	94	270	216	162	108	166	133	101	68	176	143	110	77	117	93	68	43
	1	431	350	269	188	445	365	284	203	274	224	175	125	283	234	184	135	-	-	-	-
	2	571	469	366	264	586	483	381	278	359	297	234	171	369	306	244	181	-	-	-	-
70	-	305	241	177	112	323	258	194	130	217	174	131	88	230	187	144	101	153	121	89	56
	1	515	418	322	225	532	435	339	242	356	292	228	163	369	305	240	176	-	-	-	-
	2	682	560	438	315	700	577	455	332	468	386	305	223	481	399	318	236	-	-	-	-
80	-	362	286	210	133	383	306	230	154	252	202	152	102	267	217	167	117	178	140	103	66
	1	611	496	381	267	631	517	402	287	414	340	265	190	429	354	279	205	-	-	-	-
	2	809	664	519	374	830	685	539	394	544	449	354	260	559	464	369	274	-	-	-	-
90	-	426	336	247	157	450	361	271	181	303	243	183	123	320	260	200	141	213	169	124	79
	1	718	584	449	314	742	608	473	338	497	407	318	228	515	425	335	245	-	-	-	-
	2	952	781	610	440	976	805	635	464	653	539	425	312	671	557	443	329	-	-	-	-

\*)  $n_1 = 1500$  1/ min 的计算值

M2P. . 尺寸 见28页  
M3P. . 尺寸 见30页  
M4P. . 尺寸 见32页



3.4.5 级锥齿轮-斜齿轮减速器水平 LSS

M. R. . 50-90

实心和空心LSS

规格	n <sub>1</sub> min <sup>-1</sup>	额定机械功率 P <sub>N1</sub> (kW)															
		公称传动比 i <sub>N</sub>															
		14	16	18	20	22.5	25	28	31.5	35.5	40	45	50	56	63	71	80
50	1800	376	376	376	324	303	288	259	238+	201+	117+	158+	136+	122+	108+	85.1+	76.0+
	1500	331	331	331	272	254+	242+	218+	201+	168+	148+	132+	115+	103+	92.1+	71.7+	64.0+
	1200	283+	283+	279+	220+	204+	196+	176+	162+	135+	119+	106+	93.0+	83.0+	74.6	58.1+	51.8+
	1000	249+	249+	234+	185+	171+	165+	148+	137+	113+	99.5+	89.3+	78.3+	69.9+	62.8+	48.9+	43.7+
60	1800	542	542	514	514	470	418	368	331	302	272+	248+	223+	199+	152+	137+	119+
	1500	467	467	453	437	395	352	309+	278+	254+	229+	209+	188+	167+	134+	115+	100+
	1200	376	376	376	353+	320+	284+	250+	225+	206+	185+	169+	152+	135+	115+	92.4+	81.1+
	1000	315	315	315	297+	269+	239+	211+	189+	173+	156+	142+	128+	114+	101+	77.5+	68.3+
70	1800	815*	815*	807*	751*	680*	609*	554*	505*	459*	410	372+	320+	294+	263+	234+	174+
	1500	718	718	711	661	599	511	466	424+	404+	360+	316+	269+	247+	221+	197+	147+
	1200	583	583	583	564	509	414+	377+	343+	326+	294+	254+	218+	200+	179+	159+	119+
	1000	485	485	485	478+	433+	348+	317+	289+	273+	246+	212+	183+	168+	151+	134+	100+
80	1800	936*	936*	935*	912*	861*	774*	651*	317*	559*	501*	452	411	366+	306+	274+	232+
	1500	824	824	823	803	723	650	546	519	468+	421+	380+	346+	308+	258+	231+	195+
	1200	705	705	704	687	585	526	440+	420+	377+	341+	308+	280+	249+	209+	187+	158+
	1000	600+	600+	600+	600+	492+	442+	368+	353+	315+	287+	259+	236+	210+	176+	157+	133+
90	1800	-	-	-	-	-	-	-	-	-	-	516*	462+	394+	333+	315+	
	1500	1099*	1099*	1086*	1015*	953*	866*	759*	678*	626*	562*	499*	434+	396+	332+	281+	265+
	1200	887	887	887	868	770	700	613+	548+	506+	454+	404+	350+	310+	268+	228+	214+
	1000	744	744	744	744	647	588+	516+	461+	426+	382+	339+	294+	259+	226+	192+	180+

规格	n <sub>1</sub> min <sup>-1</sup>	额定机械功率 P <sub>N1</sub> (kW)														
		公称传动比 i <sub>N</sub>														
		90	100	112	125	140	160	180	200	225	250	280	315			
50	1800	97.8+	84.0+	75.1+	66.5+	60.5+	55.6+	50.2+	46.1+	40.1+	33.5+	30.3+	27.7+			
	1500	82.1+	70.7+	63.3+	56.8+	52.3+	48.1+	43.3+	39.8+	33.6+	29.0+	26.1+	23.9+			
	1200	66.0+	57.9+	52.7+	47.5+	43.7+	38.9+	35.6+	32.0+	27.2+	24.2+	21.8+	19.6+			
	1000	55.1+	50.0+	45.5+	41.0+	37.5+	32.6+	29.7+	26.7+	22.8+	20.7+	18.3+	16.3+			
60	1800	136+	124+	116+	103+	83.5+	83.5+	78.3+	69.6+	58.6+	53.9+	40.6+	36.5+			
	1500	115+	104+	97.7+	88.1+	69.8+	69.8+	67.7+	58.4+	50.7+	46.5+	35.1+	31.6+			
	1200	93.2+	84.3+	78.9+	73.7+	56.1+	56.1+	56.1+	47.1+	42.3+	38.7+	29.3+	26.3+			
	1000	79.8+	70.7+	66.2+	63.6+	46.8+	46.8+	46.8+	39.6+	35.8+	32.3+	25.3+	22.7+			
70	1800	207+	191+	172+	150+	137+	120+	107+	95.2+	85.2+	77.3+	70.6+	64.0+			
	1500	180+	159+	143+	125+	114+	100+	89.6+	79.4+	71.0+	66.8+	61.0+	54.1+			
	1200	144+	128+	115+	100+	91.6+	80.3+	71.7+	63.6+	56.9+	54.7+	48.9+	43.3+			
	1000	120+	106+	95.8+	83.6+	76.4+	66.9+	59.8+	53.0+	47.5+	45.6+	40.8+	36.1+			
80	1800	238+	238+	217+	195+	176+	158+	147+	118+	107+	93.2+	82.2+	74.5+			
	1500	208+	203+	183+	166+	152+	132+	124+	102+	92.3+	77.8+	70.9+	64.2+			
	1200	167+	167+	152+	135+	124+	106+	100+	85.0+	77.1+	62.3+	59.1+	53.6+			
	1000	140+	140+	131+	113+	104+	89.2+	84.0+	73.4+	65.1+	51.9+	51.0+	45.3+			
90	1800	345	284+	255+	255+	244+	221+	196+	157+	144+	118+	119+	108+			
	1500	304+	238+	214+	214+	211+	185+	164+	136+	124+	102+	102+	92.8+			
	1200	248+	191+	172+	172+	170+	150+	133+	113+	103+	84.5+	83.9+	74.3+			
	1000	208+	160+	143+	143+	142+	126+	111+	97.7+	88.7+	70.5+	70.0+	62.0+			

规格	n <sub>1</sub> min <sup>-1</sup>	额定机械功率 P <sub>N1</sub> (kW)														
		公称传动比 i <sub>N</sub>														
		355	400	450	500	560	630	710	800	900	1000	1120	1250	1400	1600	1800
50	1800	37.5+	24.0+	21.7+	19.1+	17.3+	14.9+	13.5+	11.9+	10.7+	9.62+	8.44+	7.60+	6.79+	5.87+	4.95+
	1500	22.9+	20.0+	18.1+	15.9+	14.5+	12.5+	11.3+	9.90+	8.92+	8.03+	7.04+	6.34+	5.67+	4.90+	4.13+
	1200	18.4+	16.0+	14.5+	12.8+	11.6+	9.98+	9.04+	7.93+	7.14+	6.43+	5.64+	5.07+	4.54+	3.96+	3.34+
	1000	15.3+	13.4+	12.1+	10.7+	9.65+	8.32+	7.54+	6.61+	5.96+	5.36+	4.70+	4.25+	3.85+	3.31+	2.78+
60	1800	39.9+	36.2+	32.5+	29.2+	25.3+	22.8+	20.4+	18.5+	16.4+	14.4+	13.0+	11.6+	10.2+	9.16+	7.59+
	1500	33.5+	30.2+	27.1+	24.4+	21.1+	19.0+	17.0+	15.4+	13.7+	12.0+	10.8+	9.68+	8.48+	7.64+	6.33+
	1200	26.8+	24.2+	21.7+	19.5+	16.9+	15.2+	13.7+	12.4+	11.0+	9.62+	8.66+	7.75+	6.80+	6.18+	5.19+
	1000	22.4+	20.2+	18.1+	16.3+	14.1+	12.7+	11.4+	10.3+	9.16+	8.02+	7.23+	6.48+	5.77+	5.26+	4.33+
70	1800	55.0+	48.3+	43.5+	39.3+	35.0+	31.6+	28.1+	26.9+	23.5+	21.3+	18.5+	16.7+	14.9+	13.2+	10.2+
	1500	45.9+	40.3+	36.3+	32.8+	29.2+	26.3+	23.4+	22.5+	19.6+	17.8+	15.5+	13.9+	12.5+	11.0+	8.46+
	1200	36.7+	32.3+	29.0+	26.3+	23.4+	21.1+	18.7+	18.0+	15.7+	14.2+	12.4+	11.1+	9.97+	8.93+	6.77+
	1000	30.6+	26.9+	24.2+	21.9+	19.5+	17.6+	15.6+	15.0+	13.1+	11.9+	10.3+	9.34+	8.47+	7.61+	5.64+
80	1800	66.8+	66.8+	62.1+	56.2+	49.9+	43.3+	38.5+	33.4+	29.9+	27.3+	25.0+	21.3+	18.9+	15.4+	14.9+
	1500	55.9+	55.9+	51.8+	46.9+	41.7+	36.1+	32.0+	27.8+	25.0+	22.7+	20.8+	17.7+	15.7+	12.9+	12.4+
	1200	44.8+	44.8+	41.5+	37.5+	33.4+	28.8+	25.6+	22.3+	20.0+	18.2+	16.7+	14.2+	12.6+	10.3+	9.94+
	1000	37.5+	37.5+	34.6+	31.3+	27.8+	24.0+	21.4+	18.6+	16.7+	15.2+	13.9+	11.9+	10.7+	8.59+	8.25+
90	1800	98.2+	94.8+	66.8+	66.8+	66.8+	59.7+	52.1+	46.1+	41.5+	37.0+	32.8+	28.6+	25.4+	20.1+	18.0+
	1500	82.1+	79.1+	55.9+	55.9+	55.7+	49.8+	43.5+	38.5+	34.6+	30.9+	27.3+	23.8+	21.2+	16.8+	15.0+
	1200	66.0+	63.3+	44.8+	44.8+	44.6+	39.9+	34.8+	30.8+	27.7+	24.7+	21.9+	19.1+	17.0+	13.6+	12.3+
	1000	55.1+	52.8+	37.5+	37.5+	37.2+	33.2+	29.0+	25.7+	23.1+	20.6+	18.3+	16.0+	14.4+	11.6+	10.5+

\*) 要求压力润滑    +) 可用浸油润滑

功率: 功率为额定值, 使用系数 F<sub>s</sub> = 1.0. 减速器选择见 7 页

润滑: 除非另有说明, 应当用飞溅润滑. 当使用功率 P<sub>K1</sub> 大于 500kW 时, 建议减速器用压力润滑.

冷却: 如果使用功率 P<sub>K1</sub> 大于热功率 P<sub>T</sub>, 要人工冷却.

3, 4, 5 级锥齿轮-斜齿轮减速器水平 LSS

M. R. . 50-90

实心 and 空心 LSS

规格	精确传动比 $i_{ex}$															
	公称传动比 $i_n$															
	14	16	18	20	22.5	25	28	31.5	35.5	40	45	50	56	63	71	80
50	13.730	15.509	17.666	20.118	23.076	25.647	28.707	31.316	35.260	38.773	43.776	50.191	56.667	63.445	71.952	81.177
60	14.203	16.042	17.800	19.972	22.196	25.114	28.725	32.152	35.398	39.562	43.503	48.670	55.102	61.944	69.885	80.439
70	14.069	15.800	17.609	20.217	22.612	25.528	28.148	31.047	35.342	39.381	44.586	50.311	55.102	61.944	69.885	80.439
80	14.279	16.213	18.347	20.480	23.111	25.848	29.691	32.741	36.111	40.806	45.469	50.298	56.945	62.149	69.886	78.824
90	14.216	16.150	18.063	20.168	23.121	25.554	29.354	33.065	36.957	40.360	45.741	49.653	56.945	63.953	71.752	81.111
公称传动比 $i_n$																
90	100	112	125	140	160	180	200	225	250	280	315					
50	88.583	97.191	109.38	124.60	137.98	153.33	174.70	194.13	217.29	247.44	280.37	313.82				
60	91.441	101.440	108.69	122.76	135.92	153.52	170.61	190.96	219.58	244.02	280.87	320.55				
70	87.909	99.254	110.31	126.65	138.49	158.31	177.20	200.07	223.83	252.58	282.59	319.05				
80	89.899	102.08	114.26	128.30	143.60	159.71	179.50	202.57	228.70	258.44	279.26	315.56				
90	89.457	99.981	110.60	123.06	137.63	153.68	173.98	199.45	223.14	250.61	283.01	318.79				
公称传动比 $i_n$																
355	400	450	500	560	630	710	800	900	1000	1120	1250	1400	1600	1800		
50	340.73	390.00	431.59	490.44	541.53	628.75	694.25	792.23	880.47	978.58	1116.7	1240.9	1388.9	1581.7	1793.7	
60	352.66	391.26	436.87	485.53	560.89	623.37	696.04	768.54	866.45	988.78	1098.9	1230.0	1403.6	1559.8	1795.4	
70	348.13	396.59	440.76	487.76	548.90	608.45	684.72	772.66	887.12	977.10	1125.1	1250.3	1398.8	1579.3	1817.8	
80	357.23	406.96	452.29	500.52	563.26	633.95	713.42	805.07	898.69	1005.5	1122.4	1266.6	1430.0	1615.9	1763.6	
90	351.07	390.18	440.83	492.22	554.93	621.14	694.70	775.68	862.02	979.14	1093.3	1253.3	1411.8	1585.6	1773.9	

规格	额定输出转矩 $M_{N2}$ (kNm)*															
	公称传动比 $i_n$															
	14	16	18	20	22.5	25	28	31.5	35.5	40	45	50	56	63	71	80
50	31.2	35.3	37.8	34	35.9	38.6	38.8	39	36.4	35.2	35.7	35.8	36.1	36.4	32.1	32.3
60	40.9	46.2	51.2	54.1	54.4	54.8	55.2	55.6	55.9	56.2	56.5	56.9	57.3	57	49.4	50.1
70	62.3	70	78	88.1	89.2	81	81.4	81.8	88	88.5	86.4	84.1	84.6	85.1	85.4	73.5
80	78.1	88.7	100	112	104	104	99.7	105	104	107	107	108	109	99.5	100	95.7
90	96.5	110	123	137	136	137	138	139	140	141	142	133	135	132	126	133
公称传动比 $i_n$																
90	100	112	125	140	160	180	200	225	250	280	315					
50	43.8	43.7	44.7	45.9	46.4	44.9	46.5	44.5	44.5	46	46	46	46	46	46	46
60	65.5	64.4	64.6	70.1	57.2	64.6	71.7	67.8	70.6	70.7	63.8	65.4				
70	94.7	94.9	94.9	95	95	95.1	95.2	95.2	95.3	103	103	104				
80	113	128	135	130	134	128	135	133	134	120	128	128				
90	167	143	142	158	175	173	173	175	178	159	178	177				
公称传动比 $i_n$																
355	400	450	500	560	630	710	800	900	1000	1120	1250	1400	1600	1800		
50	46.3	46.4	46.4	46.4	46.5	46.5	46.5	46.6	46.6	46.6	46.8	47.5	46.5	44.3		
60	70.1	70.2	70.2	70.3	70.3	70.4	70.4	70.4	70.5	70.5	70.8	72	72.9	69		
70	94.7	94.8	94.8	94.9	94.9	95	95.1	103	103	103	103	104	105	107	91.1	
80	119	135	139	139	139	135	135	133	133	135	139	134	136	123	130	
90	172	183	147	164	183	183	179	177	177	179	177	178	181	164	165	

最大转矩  $M_{2max}$  为  $2 \times M_{N2}$

$n_1=1000$  1/ min 的计算值

规格	风扇数	热功率 $P_{TH}$ (kW)*															
		公称传动比 $i_n$ / 环境空气温度															
		$i_n = 14-45$				$i_n = 50-80$				$i_n = 90-315$				$i_n = 355-1800$			
		20 °C	30 °C	40 °C	50 °C	20 °C	30 °C	40 °C	50 °C	20 °C	30 °C	40 °C	50 °C	20 °C	30 °C	40 °C	50 °C
50	-	131	100	69	38	147	116	85	54	91	70	49	28	65	48	31	14
	1	242	194	146	98	257	210	162	114	-	-	-	-	-	-	-	-
60	-	160	123	85	47	180	142	104	66	113	87	61	35	81	60	39	18
	1	296	237	179	120	316	257	198	139	-	-	-	-	-	-	-	-
70	-	194	148	102	56	218	172	126	80	149	115	80	46	106	78	51	23
	1	358	287	216	145	382	311	240	168	-	-	-	-	-	-	-	-
80	-	228	174	120	66	256	202	148	94	172	132	92	53	122	90	59	27
	1	421	337	254	170	449	365	281	198	-	-	-	-	-	-	-	-
90	-	270	206	142	79	303	239	175	111	208	160	112	64	148	109	71	33
	1	499	400	301	202	532	433	333	234	-	-	-	-	-	-	-	-

\*)  $n_1 = 1500$  1 / min 的计算值

M3R. . 尺寸 见32页  
M4R. . 尺寸 见34页  
M5R. . 尺寸 见36页



### 3, 4, 5 级锥齿轮-斜齿轮减速器水平 LSS

M. R. . 50-90

实心 and 空心 LSS

规格	许用转速 $n_{max}$ ( r / min)*															
	公称传动比 $i_N$															
	14	16	18	20	22.5	25	28	31.5	35.5	40	45	50	56	63	71	80
50	2059	2059	2059	2059	2297	2297	2297	2297	2297	2474	2474	2474	2474	3000	3000	3000
60	1845	1845	1845	1845	1845	2010	2010	2010	2010	2144	2144	2144	2144	2680	2680	2680
70	1517	1517	1517	1517	1694	1787	1787	1787	1787	2010	2010	2010	2010	2474	2474	2474
80	1517	1517	1517	1517	1517	1694	1787	1787	1787	1787	2010	2010	2010	2010	2474	2474
90	1340	1340	1340	1340	1340	1340	1340	1340	1340	1340	1340	1462	1462	1462	2010	2010
	90	100	112	125	140	160	180	200	225	250	280	315				
50	2924	2924	2924	2924	3000	3000	3000	3000	3000	3000	3000	3000	3000	3000	3000	3000
60	2924	2924	2924	2924	3000	3000	3000	3000	3000	3000	3000	3000	3000	3000	3000	3000
70	2297	2297	2297	2297	2474	2474	2474	2474	2474	2474	2474	2474	2474	3000	3000	3000
80	2297	2297	2297	2297	2297	2474	2474	2474	2474	2474	2474	2474	2474	3000	3000	3000
90	2010	2010	2144	2144	2144	2144	2144	2144	2144	2144	2144	2144	2144	2680	2680	2680
	355	400	450	500	560	630	710	800	900	1000	1120	1250	1400	1600	1800	
50	3000	3000	3000	3000	3000	3000	3000	3000	3000	3000	3000	3000	3000	3000	3000	3000
60	3000	3000	3000	3000	3000	3000	3000	3000	3000	3000	3000	3000	3000	3000	3000	3000
70	3000	3000	3000	3000	3000	3000	3000	3000	3000	3000	3000	3000	3000	3000	3000	3000
80	3000	3000	3000	3000	3000	3000	3000	3000	3000	3000	3000	3000	3000	3000	3000	3000
90	2924	2924	3000	3000	3000	3000	3000	3000	3000	3000	3000	3000	3000	3000	3000	3000

\*) 对飞溅润滑

M3R. . 尺寸 见32页  
M4R. . 尺寸 见34页  
M5R. . 尺寸 见36页

### 许用的连续外载荷 $F_R$ , $F_A$

斜齿轮和锥齿轮 - 斜齿轮减速器

M. P. . 50 - 90 和 M. R. . 50 - 90

低速轴 (LSS) 端

#### 1. 许用径向力 $F_R$ 的确定

$$F_R = \frac{F_{RN}}{F_S} K_Y$$

$F_R$  = 实际许用径向力

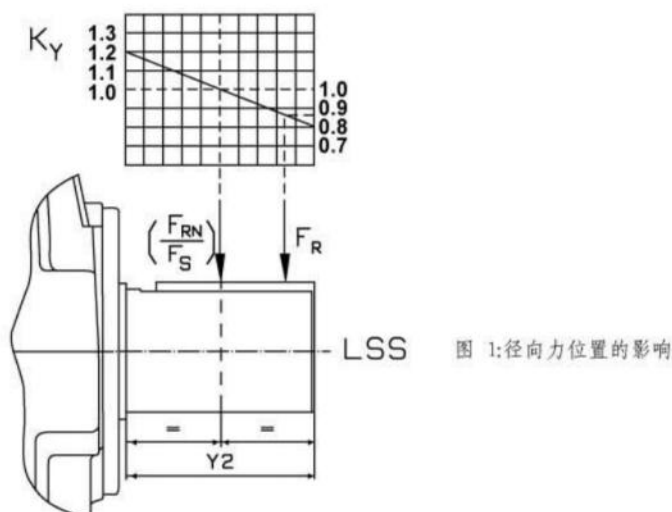
$F_{RN}$  = 轴端中点许用额定径向力

$F_S$  = 使用系数 (见减速器选择, 7 页)

$K_Y$  = 径向力位置的影响系数

#### 2. 带水平实心输出轴的减速器 (型号 : M. PS, M. RS)

##### 2.1 径向外力



## 2. 3, 4, 5 级减速器水平 LSS

许用的连续外载荷  $F_R, F_A$

表 1 和表 2: 轴向力  $F_A = 0$  kN 时, 许用额定径向力  $F_{RN}$

$$F_R = \frac{F_{RN}}{F_S} K_Y$$

表 1

减速器型号	M2P	M4P	M3P	M3R	M5R
轴的位置	13, 24	14, 23	03, 04		

减速器规格	输出轴端中点的 $F_{RN}$ [kW]				
	输出轴速度 $n_2$ [1 / min]				
	$\leq 10$	$\leq 17$	$\leq 30$	$\leq 60$	$\leq 90$
50	55	45	38	22	13
60	85	75	50	35	28
70	90	70	33	20	12
80	108	95	61	45	30
90	133	120	72	53	50

表 2

减速器型号	M2P	M4P	M3P	M4R
轴的位置	14, 23	13, 24	03, 04	

减速器规格	输出轴端中点的 $F_{RN}$ [kW]				
	输出轴速度 $n_2$ [1 / min]				
	$\leq 10$	$\leq 17$	$\leq 30$	$\leq 60$	$\leq 90$
50	100	90	78	58	34
60	141	130	103	84	70
70	150	100	90	54	32
80	192	170	138	116	80
90	241	220	170	144	140

$F_{RN}$  是输出轴端最不利方向许用的径向力

### 2.2 水平实心低速轴底脚安装减速器的许用径向力方向

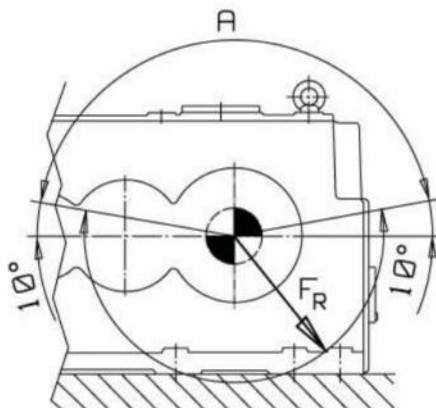


图 2: 许用径向力方向

要确保减速器安装牢固, 以免因外力作用而移动。

当径向力  $F_R$  向上时 (见符号 A 区域), 请向本公司咨询。

### 高速轴 (HSS) 端

假定径向力作用在高速轴的中点, 无轴向载荷  $F_A$  来确定减速器尺寸。

V 型带轮节圆直径必须大于轴端直径的 6 倍

2, 3, 4 级斜齿轮减速器垂直 LSS

M. PV. . 10-90

实心和空心LSS

规格	n <sub>1</sub> min <sup>-1</sup>	额定机械功率 P <sub>N1</sub> (kW)									
		公称传动比 i <sub>N</sub>									
		6.3	7.1	8	9	10	11.2	12.5	14	16	18
10	1800	179*	165*	151*	140 +	124 +	113 +	99.7 +	83.4 +	75.9 +	57.8 +
	1500	158*	145 +	129*	117 +	104 +	94.6 +	83.9 +	70.1 +	63.9 +	48.6 +
	1200	130 +	118 +	104 +	94.9 +	84.1 +	76.6 +	67.9 +	56.7 +	51.7 +	39.4 +
	1000	109 +	98.9 +	87.8 +	79.8 +	70.7 +	64.4 +	57.1 +	47.7 +	43.5 +	33.1 +
20	1800	231*	206*	169*	159 +	149 +	132 +	120 +	102 +	90.7 +	82.6 +
	1500	195*	173 +	142 +	133 +	125 +	111 +	101 +	86.1 +	76.3 +	69.5 +
	1200	156 +	139 +	114 +	107 +	101 +	89.7 +	81.7 +	69.6 +	61.7 +	56.2 +
	1000	130 +	117 +	96.8 +	89.8 +	85.2 +	75.5 +	68.7 +	58.6 +	51.9 +	47.3 +
30	1800	399*	369*	336*	312*	289*	258*	227*	206 +	184 +	167 +
	1500	351*	325*	296*	275*	250 +	217 +	191 +	173 +	155 +	140 +
	1200	301*	278 +	246 +	224 +	202 +	175 +	154 +	140 +	125 +	113 +
	1000	259 +	234 +	207 +	188 +	170 +	147 +	130 +	118 +	105 +	95.3 +
40	1800	580*	533*	496*	455*	414*	352*	319*	287*	257 +	210 +
	1500	510*	469*	436*	400*	364*	296*	268 +	242 +	216 +	177 +
	1200	429*	402*	373*	343 +	303 +	239 +	217 +	195 +	174 +	143 +
	1000	357 +	353 +	323 +	289 +	254 +	201 +	182 +	164 +	147 +	120 +
50	1800	907*	837*	762*	708*	655*	595*	552*	509*	408*	364*
	1500	798*	736*	671*	623*	576*	524*	480*	431 +	343 +	306 +
	1200	683*	630*	574*	533*	485*	429 +	388 +	349 +	277 +	247 +
	1000	601*	555*	497*	451 +	408 +	360 +	326 +	293 +	233 +	208 +
60	1800	1503*	1359*	1268*	1166*	1052*	976*	891*	800*	656*	590*
	1500	1323*	1196*	1116*	1027*	913*	827*	748*	672*	551*	495*
	1200	1131*	1023*	941*	846*	737*	668*	604 +	543 +	445 +	400 +
	1000	983*	864*	790*	710*	619 +	561 +	507 +	456 +	374 +	336 +
70	1800	1825*	1646*	1500*	1378*	1277 *	1171*	1084*	982*	907*	850*
	1500	1606*	1449*	1320*	1213*	1124*	1031*	954*	864*	798*	733*
	1200	1374*	1240*	1129*	1038*	962*	882*	816*	718*	645*	592 +
	1000	1209*	1091*	997*	913*	846*	762*	688*	603 +	542 +	497 +
80	1800	2289*	2057*	1868*	1710*	1576*	1459*	1336*	235*	1132*	1053*
	1500	2015*	1810*	1644*	1505*	1387*	1285*	1176*	1087*	996*	912*
	1200	1724*	1548*	1406*	1288*	1186*	1099*	1006*	911*	811*	737 +
	1000	1517*	1363*	1238*	1133*	1044*	955*	849*	765 +	681 +	619 +

规格	n <sub>1</sub> min <sup>-1</sup>	20	22.5	25	28	31.5	35.5	40	45	50	56	63	71	80	90
		1800	64.4 +	58.5 +	51.9 +	46.2 +	42.1 +	36.8 +	33.3 +	30.3 +	25.4 +	22.3 +	19.8 +	18.1 +	13.7 +
1500	54.2 +	49.3 +	43.7 +	38.9 +	35.4 +	31.0 +	28.0 +	25.5 +	21.2 +	18.8 +	16.7 +	15.2 +	11.6 +	10.5 +	
1200	43.6 +	39.9 +	35.4 +	31.5 +	28.7 +	25.1 +	22.7 +	20.6 +	17.0 +	15.2 +	13.5 +	12.3 +	9.36 +	8.55 +	
1000	36.4 +	33.6 +	29.8 +	26.5 +	24.1 +	21.2 +	19.1 +	17.4 +	14.2 +	12.8 +	11.4 +	10.4 +	7.89 +	7.20 +	
20	1800	72.7 +	67.7 +	61.2 +	52.4 +	48.6 +	43.2 +	39.4 +	35.4 +	30.2 +	27.5 +	24.3 +	21.6 +	19.7 +	14.8 +
	1500	64.0 +	57.7 +	51.1 +	43.8 +	40.9 +	36.4 +	33.1 +	29.8 +	25.5 +	23.1 +	20.5 +	18.2 +	16.6 +	12.5 +
	1200	51.9 +	46.3 +	41.0 +	35.1 +	33.1 +	29.5 +	26.8 +	24.1 +	20.6 +	18.8 +	16.6 +	14.8 +	13.5 +	10.1 +
	1000	43.3 +	38.6 +	34.2 +	29.6 +	27.9 +	24.8 +	22.6 +	20.3 +	17.4 +	15.8 +	14.0 +	12.4 +	11.3 +	8.53 +
30	1800	148 +	135 +	122 +	111 +	97.9 +	84.4 +	73.7 +	67.1 +	59.7 +	54.6 +	49.7 +	44.5 +	35.6 +	31.4 +
	1500	125 +	113 +	102 +	93.0 +	82.4 +	71.1 +	61.4 +	55.9 +	49.7 +	45.9 +	41.8 +	37.5 +	30.0 +	26.5 +
	1200	101 +	91.6 +	82.9 +	75.3 +	66.7 +	57.5 +	49.1 +	44.7 +	39.8 +	37.2 +	33.9 +	30.4 +	24.3 +	21.5 +
	1000	84.8 +	77.1 +	69.8 +	63.4 +	56.1 +	48.5 +	40.9 +	37.3 +	33.1 +	31.3 +	28.6 +	25.6 +	20.5 +	18.1 +
40	1800	229 +	183 +	168 +	162 +	151 +	133 +	105 +	95.2 +	84.4 +	76.1 +	69.3 +	56.6 +	50.0 +	44.7 +
	1500	192 +	153 +	141 +	136 +	127 +	112 +	88.1 +	80.1 +	71.0 +	64.1 +	58.4 +	47.6 +	42.1 +	37.6 +
	1200	155 +	123 +	113 +	109 +	103 +	90.7 +	71.3 +	64.9 +	57.5 +	51.6 +	47.0 +	38.6 +	34.1 +	30.5 +
	1000	131 +	103 +	94.9 +	91.4 +	86.3 +	76.4 +	60.1 +	54.6 +	48.4 +	43.0 +	39.1 +	32.5 +	28.7 +	25.7 +
50	1800	358*	314*	292 +	264 +	234 +	211 +	186 +	164 +	151 +	137 +	123 +	111 +	88.1 +	78.37 +
	1500	307*	271 +	246 +	222 +	196 +	178 +	156 +	142 +	127 +	115 +	103 +	93.7 +	74.2 +	66.2 +
	1200	248 +	219 +	199 +	180 +	159 +	144 +	126 +	115 +	103 +	93.1 +	83.8 +	75.8 +	60.1 +	53.7 +
	1000	209 +	184 +	167 +	151 +	134 +	121 +	106 +	96.7 +	86.5 +	78.4 +	70.5 +	63.8 +	50.6 +	45.4 +
60	1800	448*	418*	385*	385*	365*	322 +	292 +	263 +	234 +	212 +	191 +	173 +	141 +	127 +
	1500	395*	368 +	339 +	339 +	307 +	271 +	245 +	221 +	197 +	179 +	161 +	145 +	119 +	107 +
	1200	338 +	315 +	290 +	274 +	249 +	219 +	198 +	179 +	160 +	145 +	130 +	118 +	96.4 +	86.8 +
	1000	297 +	277 +	255 +	231 +	209 +	184 +	167 +	150 +	134 +	122 +	110 +	99.1 +	81.1 +	73.3 +
70	1800	671*	371*	609*	566*	530*	482*	430*	392 +	355 +	313 +	279 +	238 +	202 +	186 +
	1500	590*	590*	536*	497*	451*	411 +	367 +	334 +	300 +	263 +	235 +	198 +	170 +	156 +
	1200	505 +	501 +	446 +	408 +	371 +	339 +	298 +	270 +	243 +	213 +	190 +	159 +	138 +	127 +
	1000	444 +	427 +	381 +	348 +	314 +	284 +	251 +	227 +	204 +	179 +	159 +	132 +	116 +	107 +
80	1800	845*	718*	667*	616*	616*	560*	515 +	471 +	443 +	402 +	358 +	285 +	254 +	218 +
	1500	743*	632*	587*	542 +	542 +	493 +	453 +	414 +	375 +	338 +	301 +	240 +	214 +	183 +
	1200	636*	541 +	502 +	464 +	464 +	419 +	379 +	340 +	303 +	273 +	244 +	194 +	173 +	148 +
	1000	560 +	476 +	442 +	408 +	399 +	352 +	319 +	286 +	255 +	230 +	205 +	164 +	146 +	125 +
90	1800	1191*	1018*	946*	946*	946*	782*	720*	683*	616*	483*	434*	390 +	349 +	277 +
	1500	1048*	896*	832*	832*	804*	688*	634 +	574 +	518 +	406 +	365 +	328 +	294 +	233 +
	1200	896*	766*	712 +	712 +	650 +	570 +	516 +	464 +	419 +	329 +	296 +	266 +	238 +	189 +
	1000	789*	675 +	627 +	607 +	547 +	480 +	434 +	391 +	352 +	277 +	249 +	224 +	200 +	159 +

2.3.4 级斜齿轮减速器垂直 LSS

M. PV. . 10-90

实心 and 空心 LSS

规格	n <sub>1</sub> min <sup>-1</sup>	额定机械功率 P <sub>N1</sub> (kW)													
		公称传动比 i <sub>N</sub>													
		100	112	125	140	160	180	200	225	250	280	315	355	400	
50	1800	85.6 +	78.0 +	69.0 +	63.6 +	58.7 +	48.1 +	44.4 +	40.4 +	36.1 +	32.5 +	26.5 +	24.3 +	18.9 +	
	1500	72.1 +	66.4 +	59.6 +	54.0 +	49.0 +	41.5 +	38.3 +	34.4 +	30.1 +	27.1 +	22.8 +	20.9 +	16.3 +	
	1200	57.9 +	54.8 +	47.9 +	43.3 +	39.2 +	34.2 +	31.0 +	27.5 +	24.1 +	21.7 +	18.8 +	16.9 +	13.6 +	
	1000	48.4 +	44.7 +	39.9 +	36.1 +	32.7 +	28.5 +	25.8 +	23.0 +	20.1 +	18.1 +	15.6 +	14.1 +	11.7 +	
60	1800	105 +	105 +	99.0 +	89.9 +	81.2 +	74.7 +	69.0 +	62.3 +	56.1 +	49.2 +	42.3 +	38.8 +	29.8 +	
	1500	92.3 +	92.0 +	84.7 +	77.7 +	70.1 +	64.6 +	58.6 +	52.0 +	46.8 +	41.0 +	36.4 +	32.7 +	25.7 +	
	1200	79.0 +	76.9 +	70.8 +	65.0 +	58.6 +	51.8 +	47.0 +	41.6 +	37.5 +	32.8 +	29.1 +	26.2 +	21.4 +	
	1000	69.5 +	66.4 +	60.6 +	56.0 +	50.0 +	43.2 +	39.2 +	34.7 +	31.2 +	27.4 +	24.3 +	21.9 +	18.4 +	
70	1800	178 +	162 +	157 +	134 +	119 +	107 +	94.6 +	85.0 +	76.5 +	67.8 +	62.3 +	56.5 +	43.1 +	
	1500	149 +	135 +	135 +	112 +	99.3 +	89.2 +	78.9 +	70.9 +	63.8 +	56.6 +	53.2 +	47.2 +	36.9 +	
	1200	119 +	108 +	108 +	89.6 +	79.5 +	71.4 +	63.2 +	56.8 +	51.1 +	45.3 +	42.6 +	37.8 +	29.5 +	
	1000	99.1 +	90.0 +	90.0 +	74.7 +	66.3 +	59.6 +	52.7 +	47.4 +	42.6 +	37.8 +	35.6 +	31.5 +	24.6 +	
80	1800	216 +	212 +	187 +	177 +	157 +	142 +	130 +	107 +	96.0 +	85.1 +	79.0 +	71.5 +	61.3 +	
	1500	190 +	179 +	160 +	148 +	135 +	123 +	112 +	88.9 +	80.0 +	70.9 +	68.0 +	60.3 +	52.8 +	
	1200	162 +	148 +	130 +	118 +	113 +	101 +	90.4 +	71.1 +	64.0 +	56.8 +	54.5 +	48.3 +	43.7 +	
	1000	140 +	123 +	108 +	98.5 +	94.8 +	84.3 +	75.4 +	59.3 +	53.3 +	47.3 +	45.5 +	40.3 +	36.5 +	
90	1800	290 +	266 +	263 +	232 +	211 +	185 +	177 +	147 +	132 +	116 +	107 +	97.4 +	77.7 +	
	1500	256 +	234 +	223 +	200 +	182 +	155 +	151 +	123 +	110 +	100 +	92.0 +	83.8 +	64.3 +	
	1200	219 +	200 +	186 +	167 +	150 +	124 +	121 +	98.3 +	88.5 +	83.6 +	75.0 +	67.1 +	51.5 +	
	1000	192 +	175 +	158 +	141 +	125 +	103 +	101 +	82.0 +	73.8 +	73.8 +	62.6 +	56.0 +	42.9 +	

\*) 要求压力润滑 +) 可用浸油润滑

功率: 功率为额定值, 使用系数 F<sub>s</sub> = 1.0. 减速器选择见 7 页

润滑: 除非另有说明, 应当用飞溅润滑. 当使用功率 P<sub>K1</sub> 大于 500kW 时, 建议减速器用压力润滑.

冷却: 如果使用功率 P<sub>K1</sub> 大于热功率 P<sub>T</sub>, 要用人工冷却.

规格	热功率 P <sub>TH</sub> (kW) *)																							
	公称传动比 i <sub>N</sub> / 环境空气温度																							
	i <sub>N</sub> = 6.3 . . . 12,5					i <sub>N</sub> = 14 . . . 18					i <sub>N</sub> = 20 . . . 56					i <sub>N</sub> = 63 . . . 90					i <sub>N</sub> = 100 . . . 400			
	20 °C	30 °C	40 °C	50 °C	20 °C	30 °C	40 °C	50 °C	20 °C	30 °C	40 °C	50 °C	20 °C	30 °C	40 °C	50 °C	20 °C	30 °C	40 °C	50 °C				
10	70	54	37	21	76	60	43	27	51	41	30	19	56	45	34	23	-	-	-	-				
20	77	59	41	23	83	65	47	29	56	44	32	20	61	49	37	25	-	-	-	-				
30	109	83	58	32	118	92	67	41	80	63	46	29	86	69	52	34	-	-	-	-				
40	134	103	72	40	145	114	82	51	98	77	56	35	106	85	64	43	-	-	-	-				
50	192	147	102	57	207	162	117	73	140	110	81	51	152	122	92	62	103	80	58	35				
60	262	201	140	78	283	222	161	99	192	151	110	69	207	166	125	84	140	109	79	48				
70	307	235	164	92	332	260	188	116	225	177	129	81	242	194	147	99	164	128	92	56				
80	352	270	187	105	380	298	215	133	257	203	148	93	278	223	168	113	188	147	106	64				
90	-	-	-	-	-	-	-	-	309	243	177	111	333	267	202	136	226	176	127	77				

\*) n<sub>1</sub> = 1500 1 / min 的计算值

M2PV. . 尺寸 见38页  
M3PV. . 尺寸 见42页  
M4PV. . 尺寸 见46页

## 2.3.4 级斜齿轮减速器垂直 LSS

M. PV. . 10-90

实心和空心LSS

规格	精确传动比 $i_{ex}$													
	公称传动比 $i_n$													
	6.3	7.1	8	9	10	11.2	12.5	14	16	18				
10	6.3333	7.0571	8.0156	8.8667	10.086	11.147	12.667	14.105	15.575	17.667				
20	6.2000	6.9086	7.8469	8.6800	9.9556	11.325	12.516	13.895	15.790	17.434				
30	6.3158	7.0289	8.0075	8.8664	9.8684	11.080	12.682	14.034	15.793	17.550				
40	6.3000	7.0603	7.8167	8.7983	10.056	11.528	12.789	14.280	16.100	18.081				
50	6.2857	6.9954	7.9694	8.8242	9.8214	11.189	12.435	13.918	15.850	17.895				
60	6.1933	7.0968	7.8030	8.7302	10.083	11.189	12.435	13.918	15.617	17.471				
70	6.1523	6.9424	7.9038	8.8811	9.8737	11.143	12.419	14.259	15.952	17.471				
80	6.2968	7.1057	8.1250	9.1667	10.278	11.435	12.940	14.444	16.322	18.056				
	20	22.5	25	28	31.5	35.5	40	45	50	56	63	71	80	90
10	20.577	22.761	25.893	29.318	32.400	35.829	39.871	44.122	50.139	55.857	63.474	69.939	79.333	87.597
20	19.600	21.850	24.640	28.030	32.149	36.402	40.229	44.767	49.700	55.000	62.526	71.053	78.454	90.022
30	20.269	22.443	24.979	27.632	31.433	35.290	40.394	44.640	50.727	56.136	61.984	69.754	77.604	88.556
40	20.112	22.410	25.454	28.156	31.238	35.535	40.737	45.019	51.157	57.121	63.071	70.834	80.831	91.128
50	19.643	22.376	24.776	27.576	31.414	34.964	40.021	44.288	49.840	55.391	62.000	68.896	78.456	88.579
60	19.568	21.664	24.384	28.164	31.251	35.717	39.626	44.246	49.882	55.438	62.053	68.959	77.373	86.562
70	19.476	21.980	25.040	27.726	30.900	34.392	39.179	43.543	48.738	55.959	63.179	70.685	79.762	87.357
80	20.267	23.095	25.572	28.462	31.667	36.075	40.093	44.876	50.781	56.686	64.000	72.222	81.611	89.071
90	19.657	22.259	24.904	27.708	30.990	35.511	39.466	44.140	49.286	56.500	63.241	70.752	79.698	89.507
	100	112	125	140	160	180	200	225	250	280	315	355	400	
50	98.369	108.70	124.41	137.68	152.02	177.15	195.61	220.13	251.19	279.13	317.91	353.27	400.64	
60	102.5282	113.75	126.22	140.36	159.50	176.98	195.42	220.31	244.83	279.39	313.50	348.39	401.00	
70	99.2133	109.79	123.91	137.04	154.65	172.36	194.81	217.11	241.25	272.38	312.57	352.90	406.19	
80	101.3231	112.61	128.89	139.76	158.70	178.60	199.90	226.21	251.37	283.80	316.64	357.50	390.18	
90	98.9059	110.10	122.36	140.27	158.14	174.55	196.95	220.27	244.79	280.71	313.33	350.55	393.69	

规格	额定输出转矩 $M_{N2}$ (kNm) *													
	公称传动比 $i_n$													
	6.3	7.1	8	9	10	11.2	12.5	14	16	18				
10	6.42	6.46	6.52	6.56	6.61	6.65	6.7	6.24	6.27	5.42				
20	7.47	7.47	7.04	7.22	7.85	7.92	7.97	7.54	7.6	7.64				
30	15.1	15.2	15.4	15.4	15.5	15.1	15.2	15.3	15.4	15.5				
40	20.8	23.1	23.4	23.5	23.7	21.5	21.6	21.7	21.9	20.1				
50	35	35.9	36.7	36.9	37.1	37.4	37.6	37.8	34.2	34.4				
60	56.4	56.8	57.1	57.4	57.8	58.1	58.5	58.8	54.1	54.5				
70	68.9	70.2	72.8	75.1	77.4	78.7	79.1	79.7	80.1	80.5				
80	88.5	89.7	93.2	96.2	99.4	101	102	102	103	104				
	20	22.5	25	28	31.5	35.5	40	45	50	56	66	71	80	90
10	6.83	6.97	7.04	7.09	7.14	6.91	6.96	7	6.48	6.54	6.59	6.63	5.71	5.75
20	7.74	7.7	7.69	7.58	8.18	8.24	8.28	8.28	7.88	7.92	7.98	8.05	8.11	7.01
30	15.7	15.8	15.9	16	16.1	15.6	15.1	15.2	15.3	16	16.1	16.3	14.5	14.6
40	24	21.1	22	23.5	24.6	24.8	22.3	22.4	22.6	22.4	22.5	21	21.2	21.3
50	37.4	37.6	37.8	38	38.3	38.6	38.8	39.1	39.3	39.6	39.9	40.1	36.2	36.7
60	53	54.7	56.7	59.2	59.6	60	60.4	60.7	61.1	61.5	62	62.4	57.2	57.9
70	79	85.5	86.9	88	88.6	89.1	89.7	90.2	90.8	91.6	91.8	85.3	84.4	85.3
80	103	100	103	106	115	116	117	117	118	119	120	108	109	101
90	141	137	142	153	154	155	156	157	158	143	143	144	145	130
	100	112	125	140	160	180	200	225	250	280	315	355	400	
50	42.7	44.6	44.6	44.6	44.6	45.3	45.3	45.4	45.4	45.4	44.6	44.7	42.1	
60	64	67.8	68.6	70.6	71.6	68.7	68.7	68.7	68.7	68.7	68.3	68.4	66.4	
70	88.3	88.8	100	91.9	92.1	92.2	92.2	92.3	92.3	92.4	99.8	99.9	89.7	
80	127	124	125	124	135	135	135	120	120	121	129	129	128	
90	170	173	174	177	177	162	178	162	162	176	176	176	152	

最大转矩  $M_{K2max}$  为  $2 \times M_{N2}$ \*)  $n_1 = 1000$  l / min 时计算值

M2PV. . 尺寸 见38页

M3PV. . 尺寸 见42页

M4PV. . 尺寸 见46页



### 3.4. 级锥齿轮-斜齿轮减速器垂直 LSS

M. RV. . 30-90

实心和空心LSS

规格	n1 min <sup>-1</sup>	额定机械功率 P <sub>N1</sub> (kW)															
		公称传动比 i <sub>N</sub>															
		14	16	18	20	22.5	25	28	31.5	35.5	40	45	50	56	63	71	80
30	1800	196*	190*	167*	152*	136 +	118 +	110 +	93.2 +	84.7 +	78.7 +	66.8 +	60.9 +	55.3 +	43.1 +	38.0 +	29.3 +
	1500	172 +	160 +	141 +	128 +	114 +	99.0 +	92.8 +	78.4 +	71.3 +	66.0 +	55.9 +	51.3 +	46.5 +	36.3 +	32.0 +	24.7 +
	1200	138 +	129 +	114 +	103 +	92.2 +	80.2 +	75.1 +	63.5 +	57.8 +	53.3 +	44.8 +	41.6 +	37.7 +	29.4 +	25.9 +	20.0 +
	1000	116 +	109 +	95.7 +	87.1 +	77.4 +	67.5 +	63.2 +	53.5 +	48.6 +	44.7 +	37.5 +	35.0 +	31.7 +	24.8 +	21.8 +	16.9 +
40	1800	200*	200*	200*	200*	200*	161*	142 +	124 +	116 +	98.2 +	86.3 +	81.9 +	71.0 +	62.8 +	52.3 +	36.6 +
	1500	172 +	172 +	172 +	172 +	157 +	135 +	119 +	105 +	98.0 +	82.1 +	72.6 +	68.7 +	59.8 +	52.9 +	44.1 +	30.8 +
	1200	138 +	138 +	138 +	138 +	127 +	109 +	95.5 +	84.7 +	79.4 +	66.0 +	58.8 +	55.5 +	48.4 +	42.9 +	35.7 +	25.0 +
	1000	116 +	116 +	116 +	116 +	106 +	92.0 +	79.8 +	71.3 +	66.8 +	55.1 +	49.5 +	46.6 +	40.8 +	36.1 +	30.1 +	21.1 +
50	1800	376*	376*	376*	317*	303*	282*	253*	233 +	201 +	177 +	153 +	133 +	119 +	107 +	83.4 +	74.5 +
	1500	331*	331*	331*	267*	254 +	237 +	213 +	196 +	168 +	148 +	129 +	112 +	100 +	90.2 +	70.2 +	62.7 +
	1200	283 +	283 +	273 +	216 +	204 +	192 +	173 +	159 +	135 +	119 +	104 +	91.0 +	81.3 +	73.0 +	56.9 +	50.8 +
	1000	249 +	249 +	229 +	181 +	171 +	161 +	145 +	134 +	113 +	99.5 +	87.5 +	76.6 +	68.4 +	61.5 +	47.9 +	42.8 +
60	1800	556*	556*	556*	507*	459*	408*	359*	323*	295*	265 +	242 +	218 +	194 +	152 +	137 +	116 +
	1500	467 *	467*	467*	426*	386*	343*	302 +	272 +	248 +	223 +	204 +	184 +	163 +	134 +	115 +	97.8 +
	1200	376 +	376 +	376 +	345 +	312 +	277 +	244 +	220 +	201 +	181 +	165 +	149 +	132 +	115 +	92.4 +	79.3 +
	1000	315 +	315 +	315 +	290 +	262 +	233 +	205 +	185 +	169 +	152 +	139 +	125 +	111 +	99.3 +	77.5 +	66.7 +
70	1800	874*	874*	872*	780*	714*	594*	541*	493*	483*	435*	378 +	312 +	287 +	256 +	229 +	170 +
	1500	728*	728*	728*	675*	617*	499*	455*	414 +	406 +	366 +	316 +	263 +	241 +	216 +	193 +	143 +
	1200	583*	583*	583*	558*	501*	403 +	368 +	335 +	328 +	296 +	254 +	213 +	195 +	175 +	156 +	116 +
	1000	485 +	485 +	485 +	469 +	421 +	339 +	309 +	282 +	276 +	249 +	212 +	179 +	164 +	147 +	131 +	97.6 +
80	1800	936*	936*	936*	936*	842*	757*	651*	604 *	550*	490*	442*	403*	358 +	299 +	268 +	233 +
	1500	824*	824*	824*	824*	708*	636*	546*	508*	463 +	412 +	372 +	339 +	301 +	252 +	225 +	196 +
	1200	705*	705*	705*	705*	572*	514*	440 +	411 +	374 +	334 +	301 +	274 +	244 +	204 +	182 +	159 +
	1000	600 +	600 +	600 +	600 +	481 +	432 +	368 +	346 +	315 +	281 +	253 +	231 +	205 +	171 +	153 +	134 +
90	1800	-	-	-	-	-	-	-	-	-	-	-	515*	462 +	385 +	335 +	307 +
	1500	1099*	1099*	1099*	1099*	932*	847*	742*	663*	612*	549*	488*	433 +	386 +	324 +	283 +	258 +
	1200	887*	887*	887*	887	753*	685*	600 +	536 +	495 +	444 +	395 +	350 +	310 +	262 +	229 +	209 +
	1000	744*	744*	744*	744	633*	575 +	504 +	451 +	416	374 +	332 +	293 +	259 +	220 +	193 +	176 +

		90	100	112	125	140	160	180	200	225	250	280	315
50	1800	94.2 +	81.0 +	72.5 +	64.1 +	58.3 +	49.4 +	48.4 +	44.5 +	38.5 +	32.3 +	29.1 +	26.6 +
	1500	79.3 +	68.2 +	61.0 +	54.7 +	50.4 +	41.1 +	41.8 +	38.4 +	32.3 +	27.9 +	25.2 +	23.0 +
	1200	63.6 +	55.8 +	50.8 +	45.8 +	42.2 +	32.9 +	34.5 +	31.1 +	26.1 +	23.3 +	21.0 +	19.0 +
	1000	53.1 +	48.3 +	43.9 +	39.6 +	36.6 +	27.4 +	28.8 +	25.9 +	21.9 +	20.0 +	17.7 +	15.8 +
60	1800	131 +	119 +	111 +	99.4 +	83.5 +	81.9 +	72.4 +	65.7 +	56.3 +	51.7 +	38.8 +	34.9 +
	1500	110 +	99.7 +	93.4 +	84.7 +	69.8 +	69.8 +	60.7 +	55.2 +	48.6 +	44.7 +	33.5 +	30.1 +
	1200	89.5 +	80.5 +	75.3 +	70.8 +	56.1 +	56.1 +	48.9 +	44.5 +	40.6 +	37.2 +	28.0 +	25.1 +
	1000	77.4 +	67.6 +	62.9 +	61.2 +	46.8 +	46.8 +	41.0 +	37.4 +	34.6 +	31.1 +	24.1 +	21.6 +
70	1800	206 +	184 +	166 +	145 +	132 +	116 +	104 +	91.9 +	82.3 +	74.1 +	67.6 +	61.3 +
	1500	173 +	154 +	139 +	121 +	110 +	96.8 +	86.5 +	76.7 +	68.6 +	63.9 +	58.3 +	52.1 +
	1200	139 +	123 +	111 +	96.8 +	88.4 +	77.5 +	69.3 +	61.4 +	55.0 +	52.7 +	47.1 +	41.8 +
	1000	116 +	103 +	92.6 +	80.7 +	73.8 +	64.7 +	57.8 +	51.2 +	45.8 +	43.9 +	39.3 +	34.8 +
80	1800	235 +	233 +	209 +	187 +	168 +	145 +	136 +	113 +	103 +	86.2 +	78.5 +	71.2 +
	1500	196 +	196 +	176 +	157 +	141 +	121 +	114 +	97.7 +	88.5 +	71.9 +	67.7 +	61.4 +
	1200	157 +	157 +	141 +	127 +	114 +	97.9 +	91.9 +	81.5 +	73.9 +	57.6 +	56.5 +	50.7 +
	1000	130 +	130 +	117 +	106 +	95.5 +	82.1 +	77.1 +	70.3 +	62.8 +	48.0 +	48.7 +	42.3 +
90	1800	349*	284 +	255 +	255 +	236 +	210 +	187 +	151 +	138 +	113 +	114 +	103 +
	1500	293 +	238 +	214 +	214 +	203 +	177 +	157 +	130 +	119 +	97.2 +	97.9 +	88.9 +
	1200	236 +	191 +	172 +	172 +	164 +	143 +	127 +	109 +	99.0 +	81.1 +	80.9 +	71.8 +
	1000	198 +	160 +	143 +	143 +	137 +	120 +	106 +	93.6 +	85.4 +	67.7 +	67.5 +	59.9 +

\* ) 要求压力润滑 +) 可用浸油润滑

功率: 功率为额定值, 使用系数 F<sub>s</sub> = 1.0。 减速器选择见 7 页

润滑: 除非另有说明, 应当用飞溅润滑。当使用功率 P<sub>K1</sub> 大于 500kW 时, 建议减速器用压力润滑。

冷却: 如果使用功率 P<sub>K1</sub> 大于热功率 P<sub>T</sub>, 要人工冷却。

### 3.4. 级锥齿轮-斜齿轮减速器垂直 LSS

M. RV. . 30-90

实心 and 空心 LSS

规格	精确传动比 $i_{ex}$															
	公称传动比 $i_N$															
	14	16	18	20	22.5	25	28	31.5	35.5	40	45	50	56	63	71	80
30	13.863	15.582	17.835	19.737	22.984	25.833	27.679	31.705	35.085	38.955	44.365	49.810	55.350	61.579	70.283	80.182
40	13.976	15.878	17.615	19.669	22.174	25.420	29.024	33.272	35.649	40.249	45.203	49.546	55.643	63.372	68.938	79.171
50	13.730	15.508	17.666	20.118	23.076	25.647	28.707	31.316	35.260	38.773	43.776	50.191	56.667	63.445	71.952	81.177
60	14.203	16.042	17.800	19.972	22.196	25.114	28.725	32.152	35.398	39.562	43.503	48.670	55.102	61.944	69.885	80.439
70	14.069	15.800	17.609	20.217	22.612	25.528	28.149	31.047	35.342	39.381	44.586	50.311	55.102	61.944	69.885	80.439
80	14.279	16.213	18.347	20.480	23.111	25.848	29.691	32.741	36.111	40.806	45.469	50.298	56.945	62.149	69.866	78.824
90	14.216	16.150	18.063	20.168	23.121	25.554	29.354	33.065	35.957	40.360	45.741	49.653	56.945	63.953	71.752	81.111
	90	100	112	125	140	160	180	200	225	250	280	315				
50	88.583	97.191	109.38	124.60	137.98	153.33	174.70	194.13	217.29	247.44	280.37	313.82				
60	91.441	101.440	108.69	122.76	135.92	153.52	170.61	190.96	219.58	244.02	280.87	320.55				
70	87.909	99.254	110.31	126.65	138.49	158.31	177.20	200.07	223.83	252.58	282.59	319.05				
80	87.899	102.08	114.26	128.30	143.60	159.71	179.50	202.57	228.70	258.44	279.26	315.56				
90	89.457	99.981	110.60	123.06	137.63	153.68	173.98	199.45	223.14	250.61	283.01	318.79				

规格	额定输出转矩 $M_{N2}$ (kNm) *															
	公称传动比 $i_N$															
	14	16	18	20	22.5	25	28	31.5	35.5	40	45	50	56	63	71	80
30	14.6	15.4	15.6	15.7	16.2	15.9	16	15.5	15.6	15.9	15.2	15.9	16	13.9	14	12.3
40	14.7	16.7	18.6	20.7	21.5	21.3	21.1	21.6	21.7	20.2	20.4	21	20.7	20.9	18.9	15.2
50	31.2	35.3	37	33.3	35.9	37.7	38	38.2	36.4	35.2	34.9	35.1	35.4	35.6	31.5	31.7
60	40.9	46.2	51.2	52.8	53.1	53.4	53.8	51.2	51.5	54.8	55.1	55.5	55.9	56.1	49.4	49
70	62.3	70	78	86.4	86.9	79	79.4	79.8	89	89.5	86.4	82.1	82.6	83.1	83.6	71.6
80	78.1	88.7	100	112	101	102	99.7	103	104	104	105	106	106	97.2	97.8	96.2
90	96.5	110	123	137	133	134	135	136	137	138	138	133	135	129	126	130
	90	100	112	125	140	160	180	200	225	250	280	315				
50	42.2	42.1	43.1	44.3	45	67.8	45.1	45.2	42.7	44.5	44.5	44.5				
60	63.5	61.6	61.4	67.4	57.2	64.6	62.8	64.1	68.2	68.2	60.8	62.3				
70	91.5	91.6	91.7	91.8	91.7	91.9	92	92	92.1	99.6	99.7	99.7				
80	105	120	120	122	123	118	124	128	129	111	122	120				
90	159	143	142	158	169	165	166	168	171	152	172	171				

最大转矩  $M_{K2max}$  为  $2 \times M_{N2}$

\*)  $n_1 = 1000$  1 / min 时计算值

规格	风扇数	热功率 $P_{TH}$ (kW) *											
		公称传动比 $i_N$ / 环境空气温度											
		$i_N = 14-45$				$i_N = 50-80$				$i_N = 90-315$			
		20 °C	30 °C	40 °C	50 °C	20 °C	30 °C	40 °C	50 °C	20 °C	30 °C	40 °C	50 °C
30	-	65	47	29	11	77	59	41	23	-	-	-	-
	1	129	101	73	45	141	113	85	57	-	-	-	-
40	-	79	57	35	13	94	72	50	28	-	-	-	-
	1	158	124	90	56	172	138	104	70	-	-	-	-
50	-	115	83	51	19	136	104	72	40	96	72	48	24
	1	229	180	130	81	250	201	151	102	-	-	-	-
60	-	155	112	69	26	183	140	97	54	129	97	65	32
	1	308	242	175	109	336	270	203	137	-	-	-	-
70	-	183	133	82	31	217	166	115	64	153	115	77	38
	1	366	287	208	129	399	320	241	162	-	-	-	-
80	-	209	151	93	35	247	189	131	73	174	131	87	44
	1	416	326	236	146	454	364	274	184	-	-	-	-
90	-	252	182	112	42	298	228	158	88	210	158	105	53
	1	502	393	285	177	548	439	331	223	-	-	-	-

\*)  $n_1 = 1000$  1 / min 时计算值

M3RV. . 尺寸 见50页  
M4RV. . 尺寸 见54页



## 3.4. 级锥齿轮-斜齿轮减速器垂直 LSS

M. RV. . 30-90

实心 and 空心 LSS

规格	许用转速 $n_{1max}$ (r / min) *															
	公称传动比 $i_N$															
	14	16	18	20	22.5	25	28	31.5	35.5	40	45	50	56	63	71	80
30	1799	1799	1799	1799	2367	2367	2517	2821	2821	3000	3000	3000	3000	3000	3000	3000
40	1799	1799	1799	1799	1799	1799	2367	2367	2517	2821	2821	3000	3000	3000	3000	3000
50	1373	1373	1373	1373	1781	1781	1781	1946	2184	2388	2388	2474	2474	3000	3000	3000
60	1230	1230	1230	1230	1230	1394	1592	1592	1758	1948	2141	2141	2144	2680	2680	2680
70	1011	1011	1011	1011	1129	1291	1433	1580	1580	1731	1957	1957	1957	2197	2451	2451
80	1011	1011	1011	1011	1011	1129	1291	1433	1580	1731	1957	1957	1957	2197	2451	2451
90	943	943	943	943	943	1011	1203	1203	1303	1303	1340	1462	1462	1462	2010	2010
	90	100	112	125	140	160	180	200	225	250	280	315				
50	2821	2821	2821	2821	3000	3000	3000	3000	3000	3000	3000	3000	3000	3000	3000	3000
60	2821	2821	2821	2821	3000	3000	3000	3000	3000	3000	3000	3000	3000	3000	3000	3000
70	2184	2184	2184	2184	2696	2696	2696	2696	2696	2696	2696	2696	2696	3000	3000	3000
80	2184	2184	2184	2184	2184	2696	2696	2696	2696	2696	2696	2696	2696	3000	3000	3000
90	1948	2419	2419	2419	2419	2419	2419	2419	2419	2419	2419	2419	2419	3000	3000	3000

\* ) 用浸油润滑

许用的连续外载荷  $F_R, F_A$ 

斜齿轮和锥齿轮 - 斜齿轮减速器,

M. PV. . 10-90 和 M. RV. . 10-90

## 低速轴 (LSS) 端

1. 许用径向力  $F_R$  的确定  $F_R = \frac{F_{RN}}{F_S} K_Y$ ,  $F_A = \frac{F_{AN}}{F_S}$

 $F_R$  = 实际许用径向力 $F_A$  = 实际许用轴向力 $F_{RN}$  = 作用在轴端中点的许用额定径向力, 使用系数  $F_S = 1.0$  的计算值 $F_{AN}$  = 轴端的许用额定轴向力 $F_S$  = 使用系数 (见减速器选择 7 页) $K_Y$  = 径向力位置的影响系数

2. 带垂直实心低速轴的减速器 (型号: M. PVS, M. RVS. .)

## 2.1 径向外力 (图 1)

表 1: 轴间力  $F_A = 0$  KN 时, 许用额定径向力  $F_{RN}$ 

表 1

减速器规格	低速轴端中点的 $F_{RN}$ [kN]				
	低速轴速度 $n_2$ [1 / min]				
	$\leq 10$	$\leq 17$	$\leq 30$	$\leq 60$	$\leq 90$
10	50	48	45	31	23
20	59	57	55	51	47
30	89	87	85	82	75
40	112	111	110	100	89
50	153	151	149	134	124
60	189	187	185	182	171
70	258	256	236	209	201
80	311	300	276	255	236
90	397	370	343	315	292

 $F_{RN}$  是输出轴上最不利方向许用的径向力

## 2, 3, 4 级减速器垂直 LSS

许用的连续外载荷  $F_R, F_A$

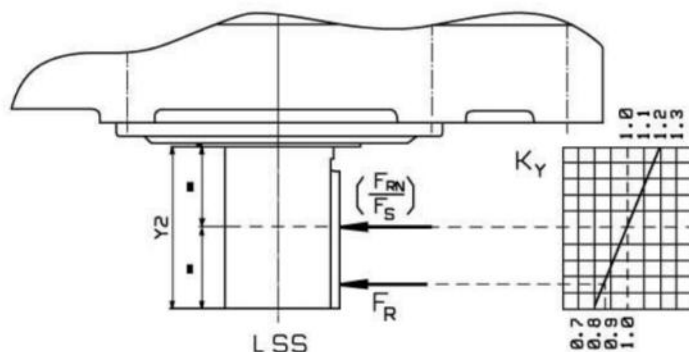


图 1: 径向力位置的影响

### 2.2 轴向外力和径向外力 (图 2)

表2: 许用的额定轴向和径向力  $F_{AN}$  和  $F_{RN}$ , 输出轴速度 50 l /min 的计算值。

$F_{RN}$  = 距轴端 L 的许用额定径向力。

表 1

$$F_R = \frac{F_{RN}}{F_S}$$

$$F_A = \frac{F_{AN}}{F_S}$$

减速器规格	$F_{AN}$ [kN]	$F_{RN}$ [kN]	L [m]
10	3	1.3	1.4
20	14	4.9	1.6
30	19	8.4	1.6
40	31	9.6	1.7
50	38	15	1.8
60	50	18	2
70	52	23	2
80	68	34	2
90	70	42	2

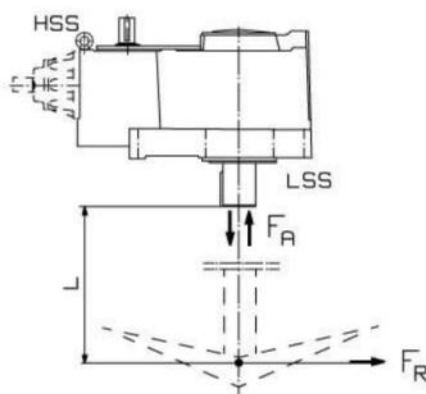


图 2: 轴向和径向力

要确保减速器安装牢固, 以免因外力作用而移动。

### 高速轴 (HSS) 端

假定径向力作用在高速轴的中点来确定减速器尺寸, 允许无轴向力  $F_A$ 。

V型带轮节圆直径必须大于轴端直径的 6 倍。

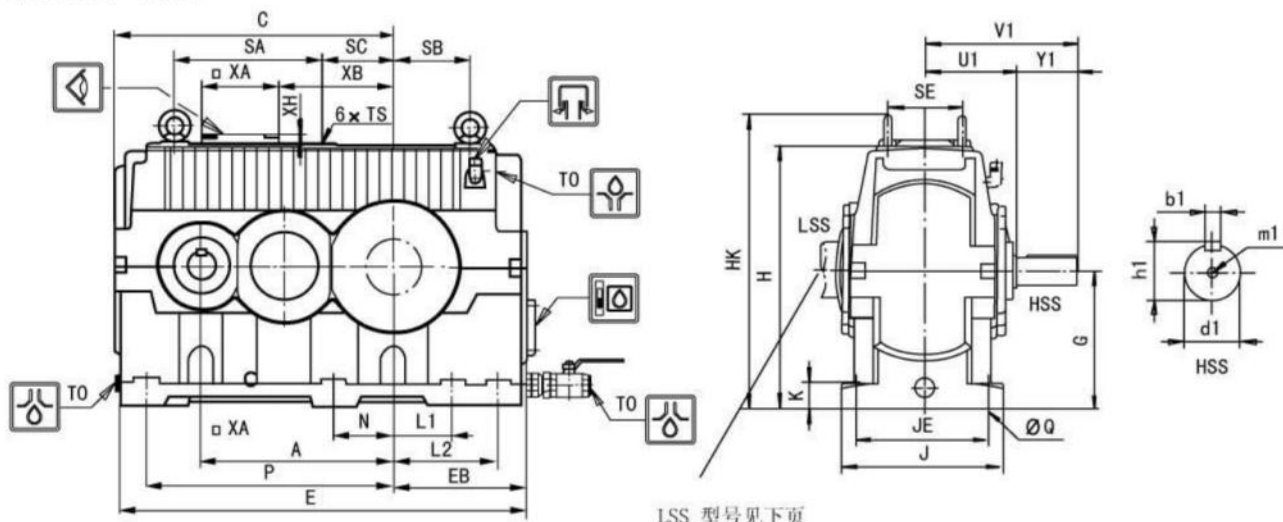
## 2 级斜齿轮减速器水平 LSS

M2P..50-90

实心和空心LSS

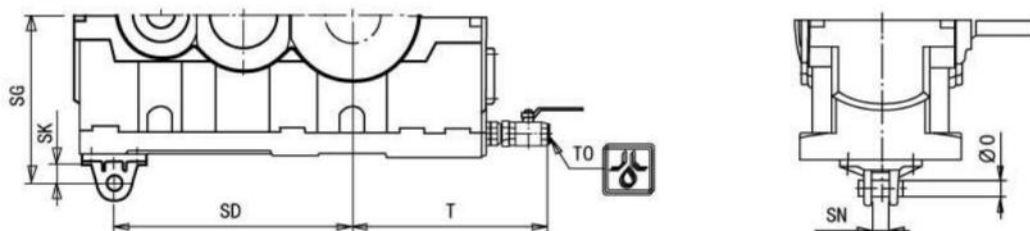
减速器尺寸, 型号 M2PSF M2PHF M2PHT

机加的底脚安装面,  
型号 M2PSF M2PHF



LSS 型号见下页

带非机加底脚面的力矩臂安装座,  
型号 M2PHT

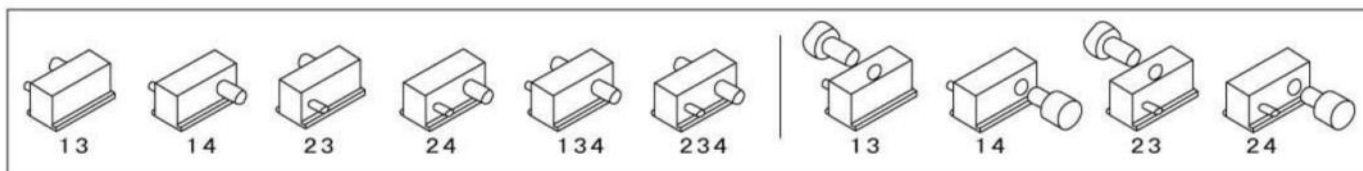


技术数据 11 页

规格	箱体尺寸 (mm)																底脚安装 型号 M2PSF M2PHF								
	A	C	E	EB	G	H	HK	J	K	SA	SB	SC	SE	TS	T	XA	XB	XH	JE	L1	L2	N	P	Q	
50	474	687	994	325	350	660	731	396	65	376	190	175	188	M20×35	R1 <sup>1/2</sup>	500	220	253	30	330	148	245	148	600	28
60	546	799	1149	373	400	755	845	460	76	420	215	205	216	M24×42	R1 <sup>1/2</sup>	548	220	305	30	378	170	300	170	700	35
70	623	922	1320	427	460	870	960	506	82	460	276	270	250	M24×42	R1 <sup>1/2</sup>	602	260	370	30	416	194	322	194	800	35
80	673	972	1418	470	505	955	1045	552	90	490	300	280	250	M24×42	R1 <sup>1/2</sup>	645	260	390	30	454	209	369	209	853	42
90	737	1071	1551	512	550	1040	1149	584	97	588	346	291	280	M30×53	R1 <sup>1/2</sup>	687	260	455	30	480	228	418	228	945	42

规格	HSS 尺寸 (mm) i <sub>n</sub> = 6, 3—18								力矩臂安装座 型号 M2PHT					重量 kg	油量	
	U1	Y1	V1	d1	b1	h1	m1	0	SD	SG	SK	SN	飞溅润滑 1		压力润滑 1	
50	238	125	363	75m6	20h9	79.5	M20	32	580	418	38	32	770	44	38	
60	255	150	405	80m6	22h9	85	M20	45	676	482	52	45	1150	48	41	
70	287	150	437	95m6	25h9	100	M24	45	795	542	52	45	1695	74	61	
80	307	190	497	100m6	28h9	106	M24	45	845	587	52	45	2150	89	79	
90	330	190	520	110m6	28h9	116	M24	45	945	632	52	45	2830	118	105	

### 轴的位置

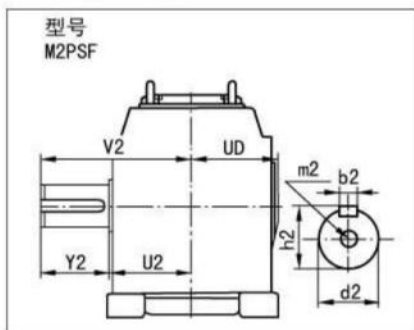


## 2 级斜齿轮减速器水平 LSS

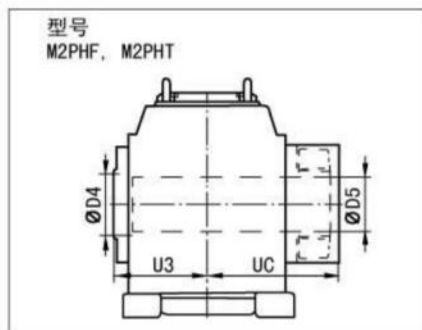
M2P..50-90

实心 and 空心 LSS

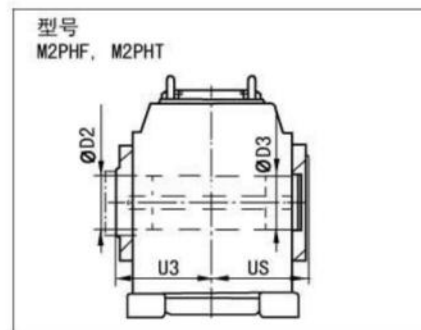
### 低速轴型号



实心轴

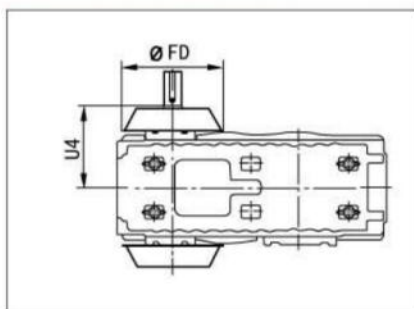


空心轴, 收缩盘, 59 页

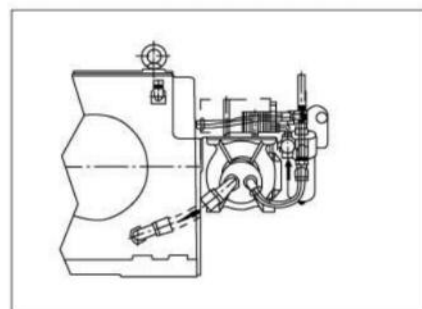


空心轴, 键连接, 63 页

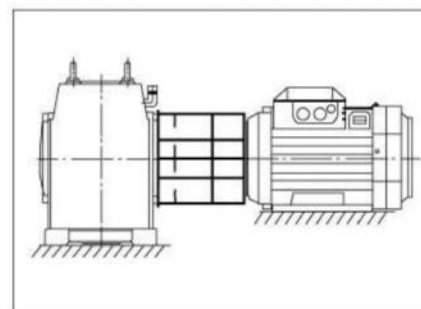
### 通用附件, 见第4章



风扇, 67 页



润滑装置, 69 页



联轴器保护装置, 79 页

规格	LSS 尺寸																
	实心轴								空心轴								通用附件
	d2	b2	h2	m2	Y2	U2	V2	UD	U3	UC	D4	D5	US	D2	D3	U4	FD
50	140m6	36h9	148	M30	200	232	432	216	228	336	155	154	232	150	149	355	443
60	160m6	40h9	169	M30	240	261	501	245	255	386	180	179	259	170	169	372	443
70	180m6	45h9	190	M30	240	281	521	274	284	422	190	189	288	190	189	423	547
80	200m6	45h9	210	+	280	315	595	290	302	453	210	209	306	210	209	443	547
90	220m6	50h9	231	+	280	337	617	314	324	501	250	249	328	240	239	466	547

+ ) 距离  $0.6 \times d2$   
贯通 LSS 用同样尺寸

### 提供的其它附件, 见第4章

润滑和冷却	页
冷却蛇形管系统	68
轴端泵	73
集中润滑系统连接	74
油加热系统	75

可选择的密封装置	78
HSS 和 LSS 上用迷宫密封	1)

贯通高速轴	65
-------	----

连接装置	页
联轴器	* )
力矩臂	79
带传动	80
逆止器	81

见改型, 81, 82 页。

1) 本型减速器的标准方案  
\*) 与本公司联系

当用浸油润滑时要求唇型密封

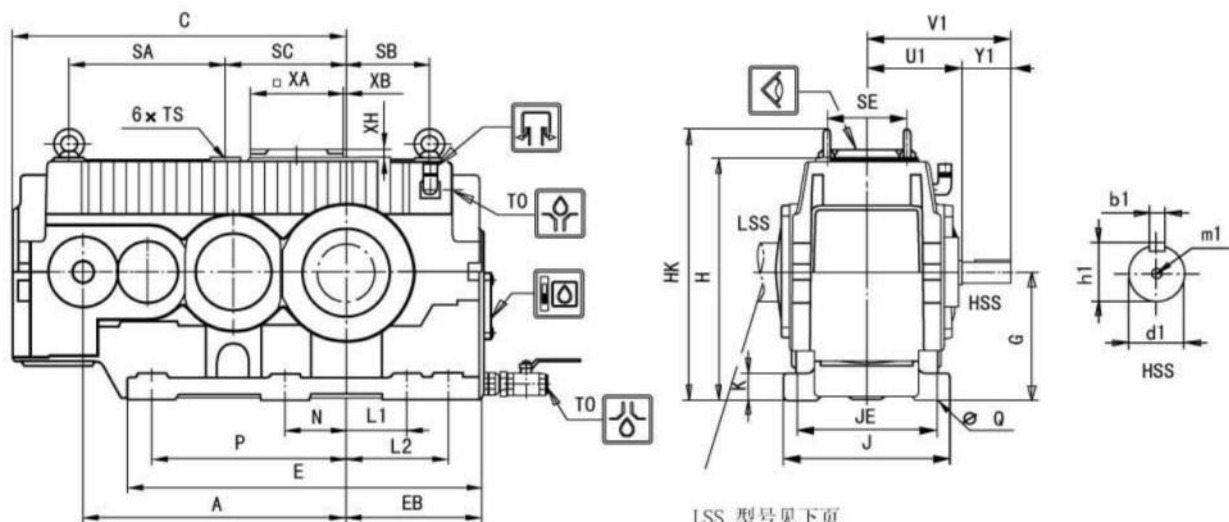
### 3 级斜齿轮减速器水平 LSS

M3P..50-90

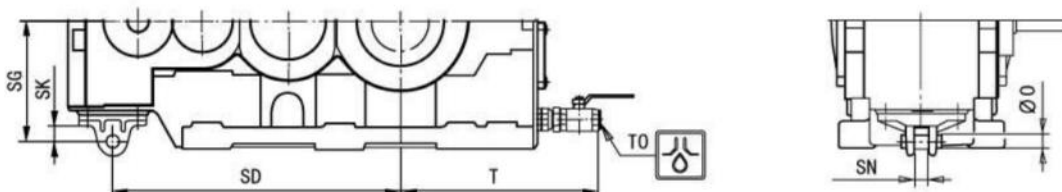
实心和空心LSS

#### 减速器尺寸, 型号 M3PSF M3PHF M3PHT

机加的底脚安装面,  
型号 M3PSF M3PHF



非机加底脚面的力矩臂安装座, 型号 M3PHT

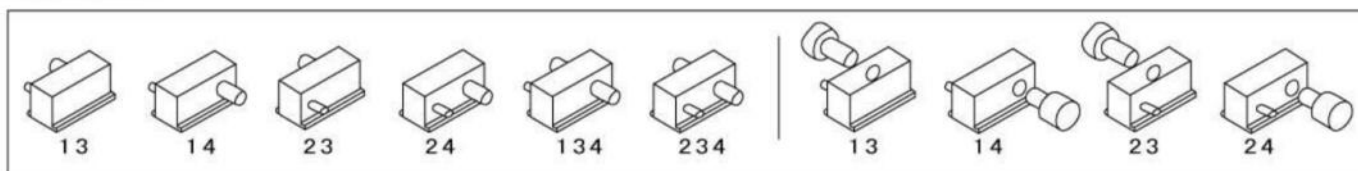


技术数据 11 页

规格	箱体尺寸 (mm)																底脚安装 型号 M3PSF M3PHF								
	A	C	E	EB	G	H	HK	J	K	SA	SB	SC	SE	TS	T0	T	XA	XB	XH	JE	L1	L2	N	P	Q
50	628	796	846	325	310	585	656	396	65	373	198	288	188	M20 × 35	R1 <sup>1</sup> / <sub>2</sub>	500	220	7	30	330	148	245	145	463	28
60	715	884	974	373	350	665	755	460	73	420	245	325	216	M24 × 42	R1 <sup>1</sup> / <sub>2</sub>	548	220	40	30	378	170	300	168	533	35
70	828	1038	1135	427	400	760	850	506	82	475	292	418	250	M24 × 42	R1 <sup>1</sup> / <sub>2</sub>	602	260	92	30	416	194	322	190	633	35
80	878	1089	1230	470	400	835	944	552	90	541	328	395	280	M30 × 53	R1 <sup>1</sup> / <sub>2</sub>	645	260	62	30	454	209	369	209	666	42
90	972	1217	1324	512	480	910	1019	584	97	531	361	525	305	M30 × 53	R1 <sup>1</sup> / <sub>2</sub>	687	260	192	30	480	228	418	228	719	42

规格	HSS 尺寸 (mm)							力矩臂安装座 型号 M2PHT					重量 kg	油量	
	U1	Y1	V1	d1	b1	h1	m1	0	SD	SG	SK	SN		飞溅润滑	压力润滑
50	226	95	321	50k6	14h9	53.5	M16	32	693	294	38	32	835	47	32
60	251	95	346	55k6	16h9	59	M20	45	775	308	52	45	1200	83	50
70	280	125	405	65k6	18h9	69	M20	45	928	380	52	45	1675	125	73
80	300	125	425	70k6	20h9	74.5	M20	45	978	380	52	45	2100	160	97
90	322	150	472	80k6	22h9	85	M20	45	1107	389	52	45	2770	208	123

#### 轴的位置

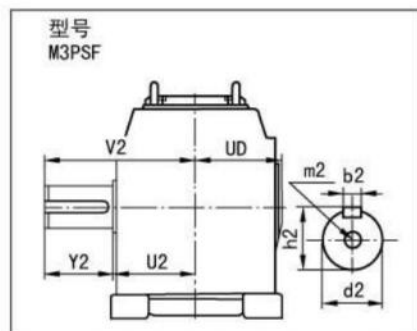


### 3. 级斜齿轮减速器水平 LSS

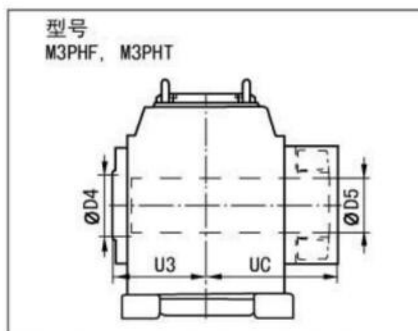
M3P. . 50-90

实心 and 空心 LSS

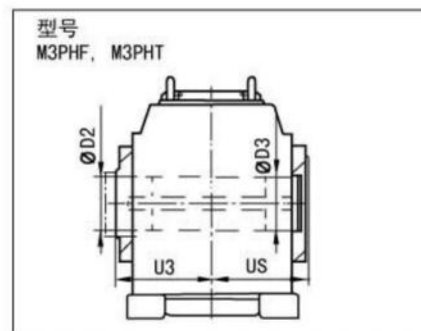
#### 低速轴型号



实心轴

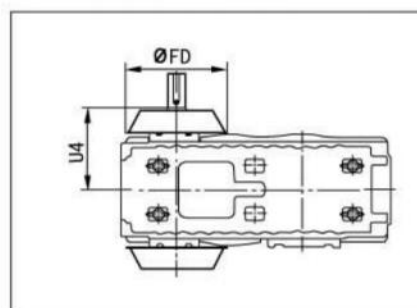


空心轴, 收缩盘, 59 页

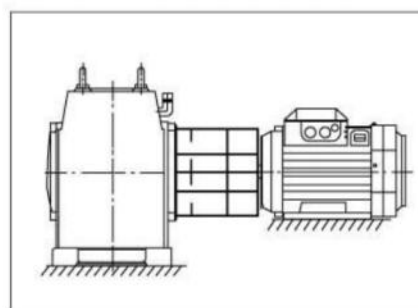


空心轴, 键连接, 63 页

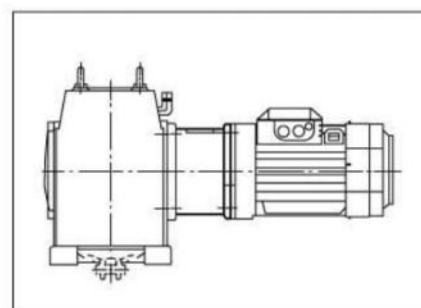
#### 通用附件, 见第4章



风扇, 67 页



联轴器保护装置, 79 页



电机法兰, 80 页

规格	实心轴								LSS 尺寸 空心轴						通用附件		
	d2	b2	h2	m2	Y2	U2	V2	UD	U3	UC	D4	D5	US	D2	D3	U4	FD
50	140m6	36h9	148	M30	200	232	432	216	228	336	155	154	232	150	149	343	443
60	160m6	40h9	169	M30	240	261	501	245	255	386	180	179	259	170	169	367	443
70	180m6	45h9	190	M30	240	281	521	274	284	422	190	189	288	190	189	417	547
80	200m6	45h9	210	+ )	280	315	595	290	302	453	210	209	306	210	209	435	547
90	220m6	50h9	231	+ )	280	337	617	314	324	501	250	249	328	240	239	457	547

+ ) 距离 0.6 x d2  
贯通 LSS 用同样尺寸

#### 提供的其它附件, 见第4章

润滑和冷却	页
冷却蛇形管系统	68
润滑装置	69
轴端泵	73
集中润滑系统连接	74
油加热系统	75
可选择的密封装置	78
HSS 和 LSS 上用迷宫密封	1)

贯通高速轴	65
-------	----

1) 本型减速器的标准方案  
\*) 与本公司联系

连接装置	页
联轴器	* )
力矩臂	79
带传动	80
逆止器	81

见改型, 83, 84 页。

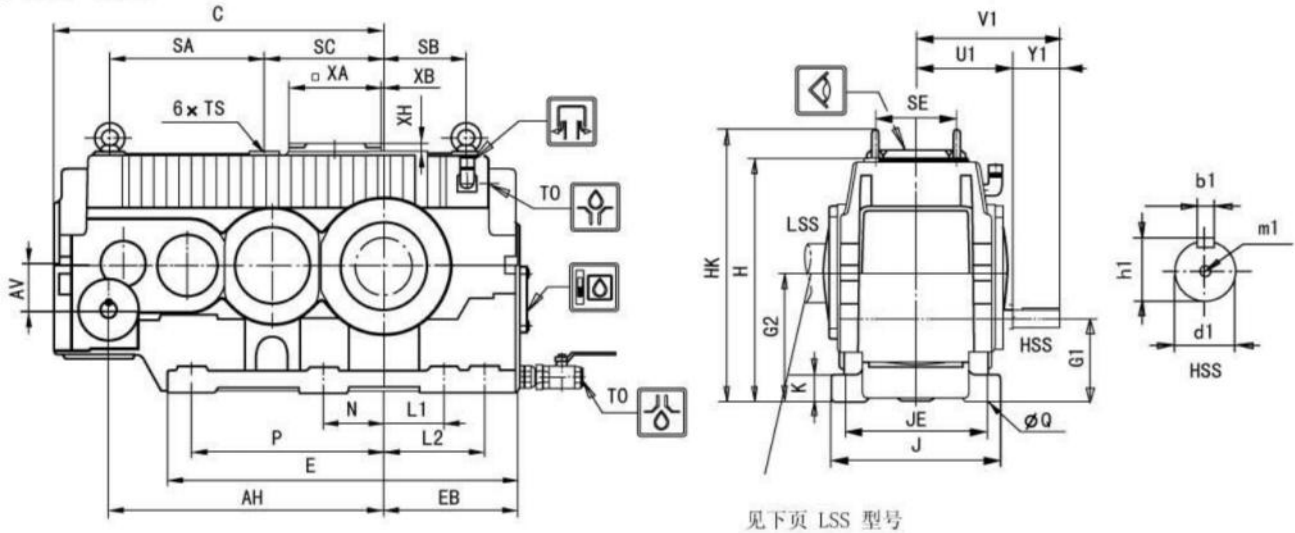
4 级斜齿轮减速器水平 LSS

M4P..50-90

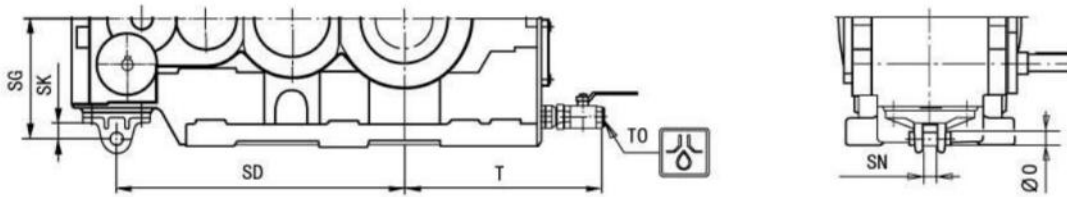
实心和空心LSS

减速器尺寸, 型号 M4PSF M4PHF M4PHT

机加的底脚安装面,  
型号 M4PSF M4PHF



非机加底脚面的力矩臂安装座, 型号 M4PHT

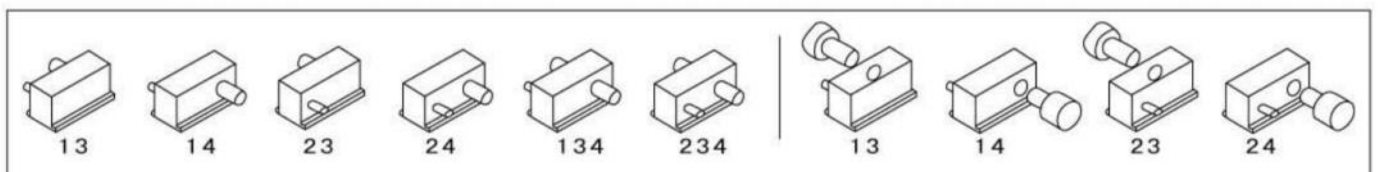


技术数据 11 页

规格	箱体尺寸 (mm)																			底脚安装 型号 M4PSF M4PHF						
	AH	AV	C	E	EB	G1	G2	H	HK	J	K	SA	SB	SC	SE	TS	TO	T	XA	XB	XH	JE	L1	L2	N	P
50	663	111.6	796	846	325	198.4	310	585	656	396	65	373	198	288	188	M20×35 R1 <sup>1/2</sup>	500	220	7	30	330	148	245	145	463	28
60	750	111.6	884	974	373	238.4	350	665	755	460	73	420	245	325	216	M24×42 R1 <sup>1/2</sup>	548	220	40	30	378	170	300	168	533	35
70	868	148.7	1038	1135	427	251.3	400	760	850	506	82	475	292	418	250	M24×42 R1 <sup>1/2</sup>	602	260	92	30	416	194	322	190	633	35
80	918	148.7	1089	1230	470	291.3	440	835	944	552	90	541	328	395	280	M30×53 R1 <sup>1/2</sup>	645	260	62	30	454	209	369	209	666	42
90	1047	151.4	1217	1324	512	328.6	480	910	1019	584	97	531	361	525	305	M30×53 R1 <sup>1/2</sup>	687	260	192	30	480	228	418	228	719	42

规格	HSS 尺寸 (mm) i <sub>N</sub> = 100-400								力矩臂安装座 型号 M2PHT					重量 kg	油量	
	U1	Y1	V1	d1	b1	h1	m1	0	SD	SG	SK	SN	飞溅润滑		压力润滑	
50	217	70	287	35k6	10h9	38	M12	32	693	294	38	32	845	57	57	
60	244	95	339	40k6	12h9	43	M16	45	775	308	52	45	1215	83	83	
70	273	95	368	45k6	14h9	48.5	M16	45	928	380	52	45	1700	125	125	
80	291	95	386	50k6	14h9	53.5	M16	45	978	380	52	45	2125	160	160	
90	313	125	438	60m6	18h9	64	M20	45	1107	389	52	45	2800	208	208	

轴的位置

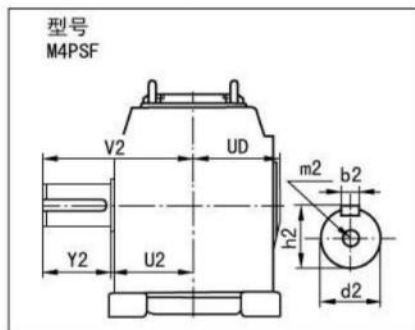


## 4 级斜齿轮减速器水平 LSS

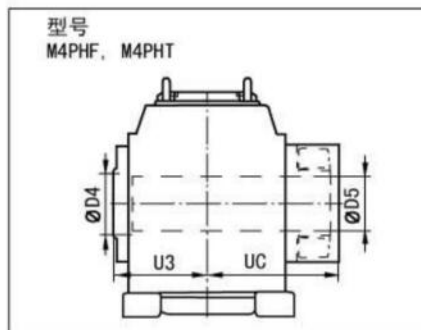
M4P..50-90

实心 and 空心 LSS

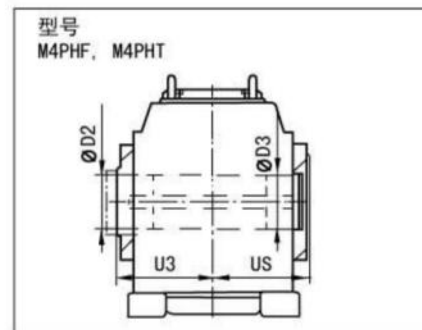
### 低速轴型号



实心轴

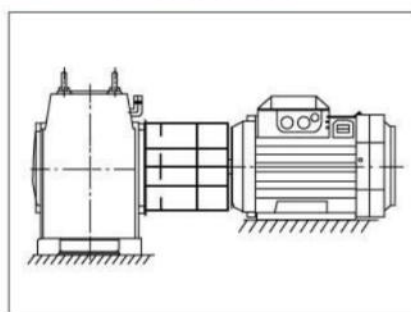


空心轴, 收缩盘, 59 页

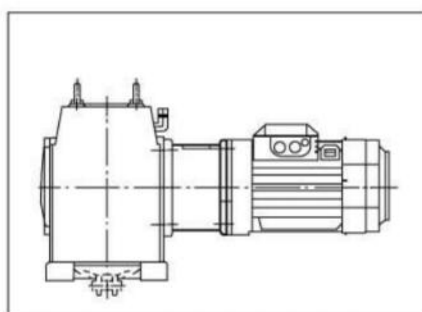


空心轴, 键连接, 63 页

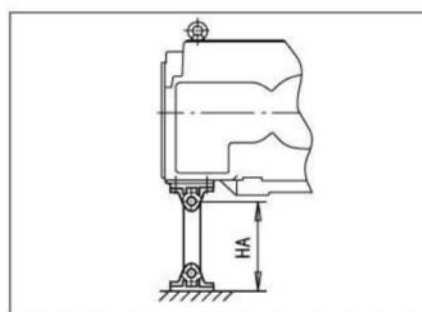
### 通用附件, 见第4章



联轴器保护装置, 79 页



电机法兰, 80 页



力矩臂, 79 页

规格	实心轴									LSS 尺寸					空心轴		通用附件	
	d2	b2	h2	m2	Y2	U2	V2	UD	U3	UC	D4	D5	US	D2	D3	HAm in	HAm ax	
50	140m6	36h9	148	M30	200	232	432	216	228	336	155	154	232	150	149	125	950	
60	160m6	40h9	169	M30	240	261	501	245	255	386	180	179	259	170	169	175	1070	
70	180m6	45h9	190	M30	240	281	521	274	284	422	190	189	288	190	189	175	1070	
80	200m6	45h9	210	+	280	315	595	290	302	453	210	209	306	210	209	175	1070	
90	220m6	50h9	231	+	280	337	617	314	324	501	250	249	328	240	239	175	1070	

+) 距离 0.6 x d2  
贯通 LSS 用同样尺寸

### 提供的其它附件, 见第4章

润滑和冷却	页
润滑装置	69
轴端泵	73
集中润滑系统连接	74
油加热系统	75
可选择的密封装置	78
HSS 和 LSS 上用唇型密封	1)

贯通高速轴	65
连接装置	页
联轴器	* )
带传动	80
逆止器	81

1) 本型减速器的标准方案  
\*) 与本公司联系

见改型 83, 84 页。



### 3 级锥齿轮-斜齿轮减速器水平 LSS

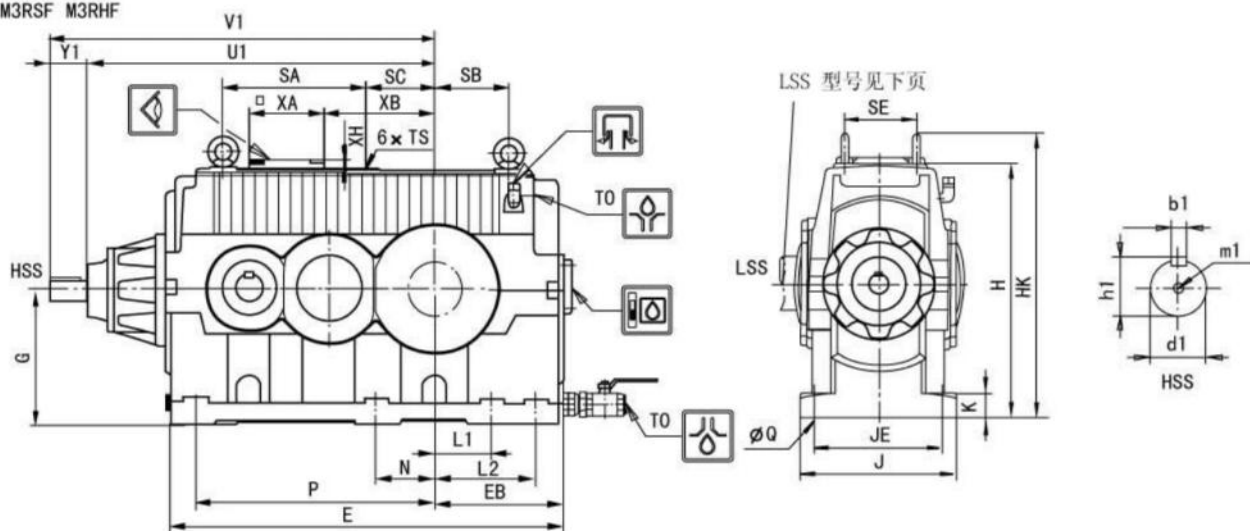
M3R..50-90

实心和空心LSS

减速器尺寸, 型号 M3RSF M3RHF M3RHT

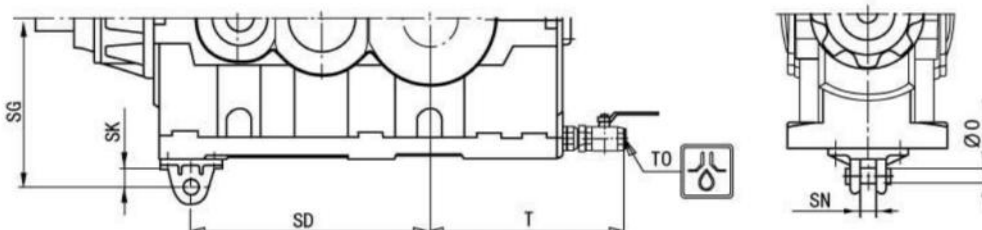
机加的底脚安装面,

型号 M3RSF M3RHF



带非机加底脚面的力矩臂安装座,

型号 M3RHT

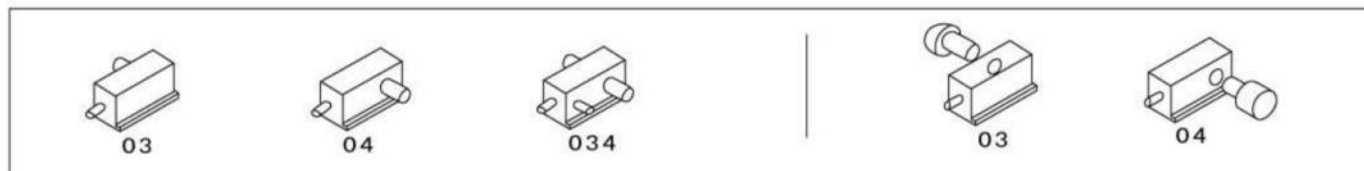


技术数据 14 页

规格	箱体尺寸 (mm)															底脚安装 型号 M3PSF M3PHF							
	E	EB	G	H	HK	J	K	SA	SB	SC	SE	TS	T	XA	XB	XH	JE	L1	L2	N	P	Q	
50	994	325	350	660	731	396	65	376	190	175	188	M20x35	R1 <sup>1</sup> / <sub>2</sub>	500	220	253	30	330	148	245	148	600	28
60	1149	373	400	755	845	460	73	420	215	205	216	M24x42	R1 <sup>1</sup> / <sub>2</sub>	548	220	305	30	378	170	300	170	700	35
70	1320	427	460	870	960	506	82	460	276	270	250	M24x42	R1 <sup>1</sup> / <sub>2</sub>	602	260	370	30	416	194	322	194	800	35
80	1418	470	505	955	1045	552	90	490	300	280	250	M24x42	R1 <sup>1</sup> / <sub>2</sub>	645	260	390	30	454	209	369	209	853	42
90	1551	512	550	1040	1149	584	97	588	346	291	280	M30x53	R1 <sup>1</sup> / <sub>2</sub>	687	260	455	30	480	228	418	228	945	42

规格	HSS 尺寸 (mm)												力矩臂安装座 型号 M3RHT					重量 kg	油量		
	i <sub>n</sub> = 14-56						i <sub>n</sub> = 63-80						0	SD	SG	SK	SN		飞溅润滑	压力润滑	
U1	Y1	V1	d1	b1	h1	m1	Y1	V1	d1	b1	h1	m1						1	1		
50	881	95	976	50m6	16h9	59	M20	95	976	45k6	14h9	48,5	M16	32	580	418	88	32	846	62	38
60	1012	125	1137	65m6	18h9	69	M20	95	1107	55m6	16h9	59	M20	45	676	482	52	45	1273	92	41
70	1142	125	1267	75m6	20h9	79,5	M20	125	1267	60m6	18h9	64	M20	45	795	542	52	45	1879	144	64
80	1192	125	1317	75m6	20h9	79,5	M20	125	1317	60m6	18h9	64	M20	45	845	587	52	45	2375	185	79
90	1363	150	1513	90m6	25h9	95	M24	125	1488	70m6	20h9	74,5	M20	45	945	632	52	45	3150	227	105

#### 轴的位置

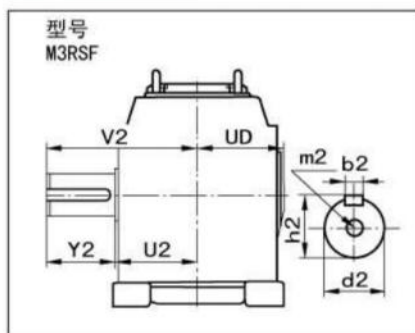


### 3 级锥齿轮-斜齿轮减速器水平 LSS

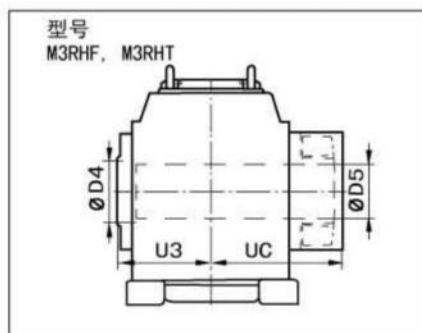
M3R...50-90

实心 and 空心 LSS

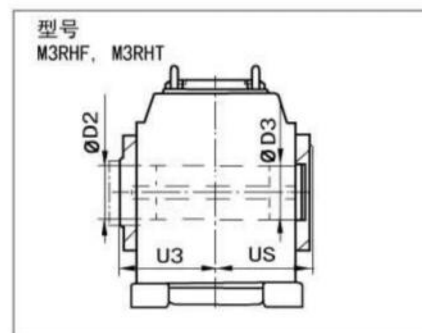
#### 低速轴型号



实心轴

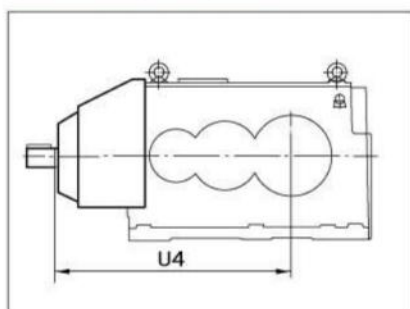


空心轴, 收缩盘, 59 页

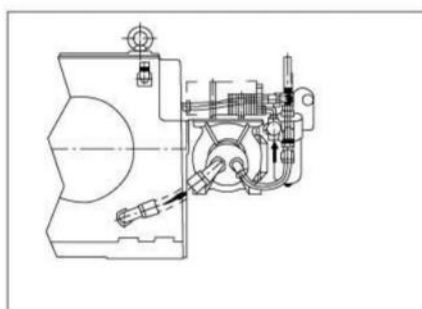


空心轴, 键连接, 63 页

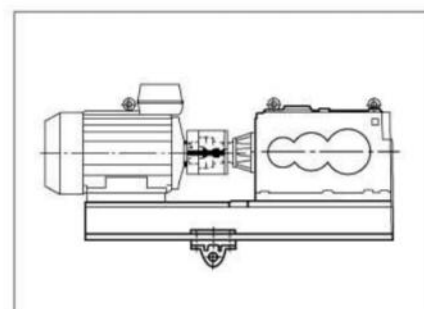
#### 通用附件, 见第4章



风扇, 67 页



润滑装置, 69 页



电动机摆动底座, 83 页

规格	实心轴					LSS 尺寸								空心轴		通用附件
	d2	b2	h2	m2	Y2	U2	V2	UD	U3	UC	D4	D5	US	D2	D3	U4
50	140m6	36h9	148	M30	200	232	432	216	228	336	155	154	232	150	149	998
60	160m6	40h9	169	M30	240	261	501	245	255	386	180	179	259	170	169	1129
70	180m6	45h9	190	M30	240	281	521	274	284	422	190	189	288	190	189	1278
80	200m6	45h9	210	+ )	280	315	595	290	302	453	210	209	306	210	209	1328
90	220m6	50h9	231	+ )	280	337	617	314	324	501	250	249	328	240	239	1499

+ ) 距离 0.6 x d2  
贯通 LSS 用同样尺寸

#### 提供的其它附件, 见第4章

润滑和冷却	页
冷却蛇形管系统	68
轴端泵	73
集中润滑系统连接	74
油加热系统	75
可选择的密封装置	78
HSS 和 LSS 上用唇型密封	1)

连接装置	页
联轴器	* )
联轴器保护装置	79
力矩支臂	79
带传动	80
电动机法兰	80
逆止器	81

1) 本型减速器的标准方案  
\*) 与本公司联系

见改型 83, 84 页。

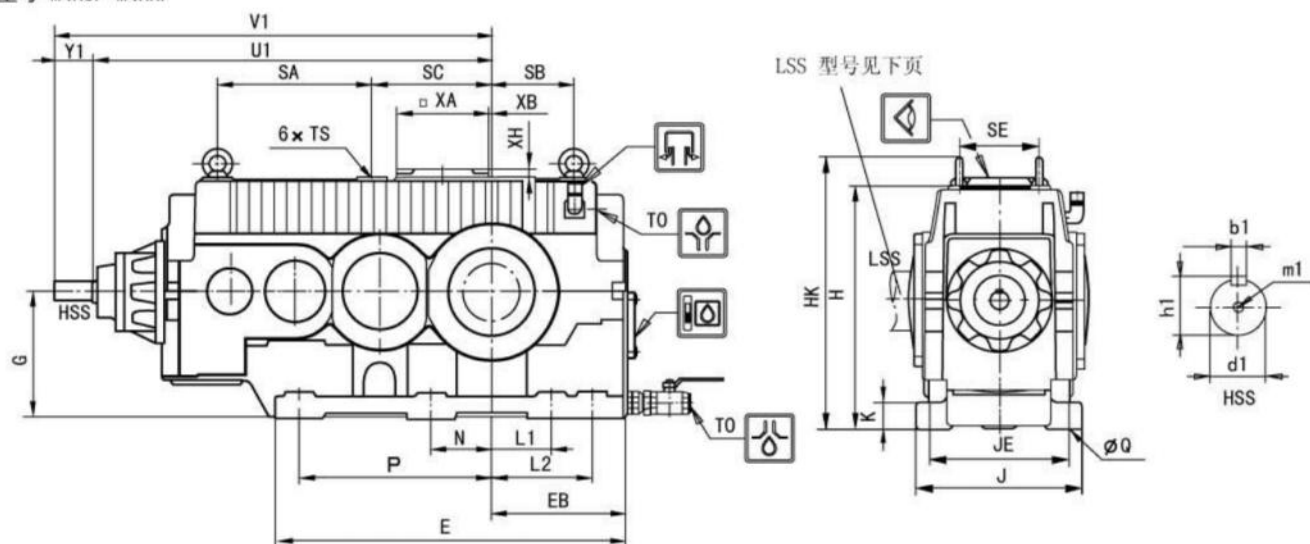
4 级锥齿轮-斜齿轮减速器水平 LSS

M4R. . 50-90

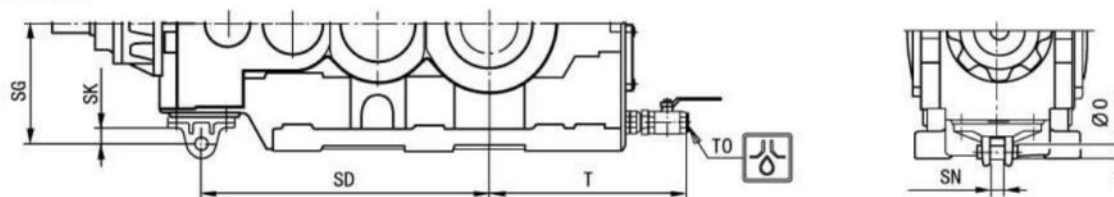
实心和空心LSS

减速器尺寸, 型号 M4RSF M4RHF M4RHT

机加的底脚安装面,  
型号 M4RSF M4RHF



带非机加底脚面的力矩臂安装座,  
型号 M4RHT

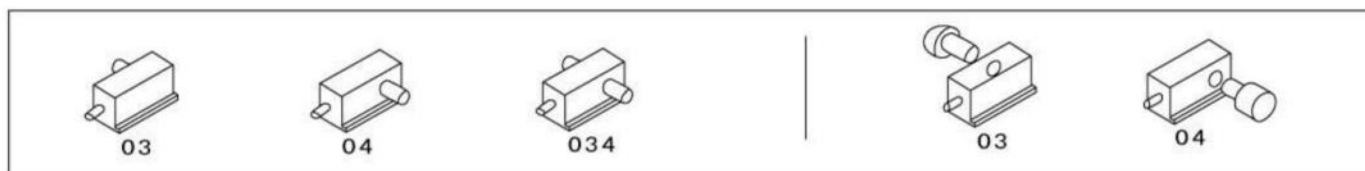


技术数据 14 页

规格	箱体尺寸 (mm)															底脚安装 型号 M4RSF M4RHF							
	E	EB	G	H	HK	J	K	SA	SB	SC	SE	TS	T	XA	XB	XH	JE	L1	L2	N	P	Q	
50	846	325	310	585	656	396	65	373	198	288	188	M20x35	R1 <sup>1</sup> / <sub>2</sub>	500	220	7	30	330	148	245	145	463	28
60	974	373	350	665	755	460	73	420	245	325	216	M24x42	R1 <sup>1</sup> / <sub>2</sub>	548	220	40	30	378	170	300	168	533	35
70	1135	427	400	760	850	506	82	475	292	418	250	M24x42	R1 <sup>1</sup> / <sub>2</sub>	602	260	92	30	416	194	322	190	633	35
80	1230	470	440	835	944	552	90	541	328	395	280	M30x53	R1 <sup>1</sup> / <sub>2</sub>	645	260	62	30	454	209	369	209	666	42
90	1324	512	480	910	1019	584	97	531	361	525	305	M30x53	R1 <sup>1</sup> / <sub>2</sub>	687	260	192	30	480	228	418	228	719	42

规格	HSS 尺寸 (mm)						力矩臂安装座 型号 M4RHT					重量 kg	油量								
	i <sub>v</sub> = 90-250			i <sub>v</sub> = 280-315			0	SD	SG	SK	SN		飞溅润滑	压力润滑							
	U1	Y1	V1	d1	b1	h1	m1	Y1	V1	d1	b1	h1	m1								
50	958	95	1053	45k6	14h9	48.	5 M16	70	1028	35k6	10h9	38	M12	32	693	294	38	32	895	58	58
60	1045	95	1140	45k6	14h9	48.	5 M16	70	1115	35k6	10h9	38	M12	45	775	308	52	45	1285	85	85
70	1235	95	1330	55m6	16h9	59	M20	95	1330	45k6	14h9	48.	5 M16	45	928	380	52	45	1810	128	128
80	1285	95	1380	55m6	16h9	59	M20	95	1380	45k6	14h9	48.	5 M16	45	978	380	52	45	2260	164	164
90	1438	125	1563	65m6	18h9	69	M20	95	1533	55m6	16h9	59	M20	45	1107	389	52	45	2980	213	213

轴的位置

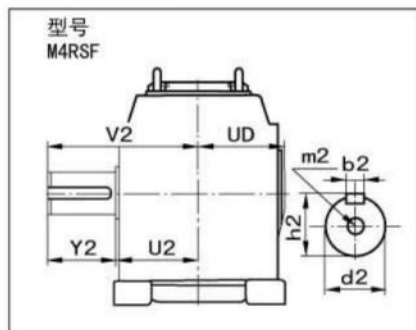


## 4 级锥齿轮-斜齿轮减速器水平 LSS

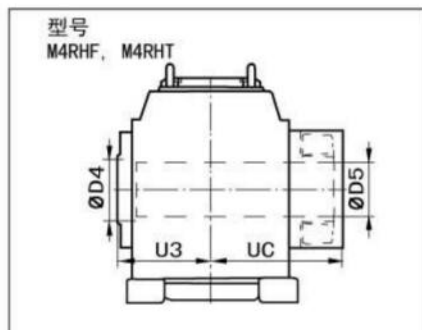
M4R. . 50-90

实心 and 空心 LSS

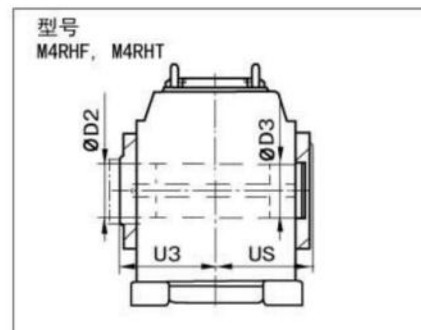
### LSS 型号



实心轴

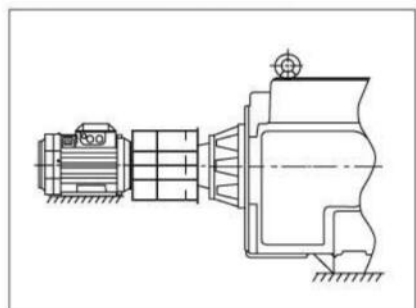


空心轴, 收缩盘, 59 页

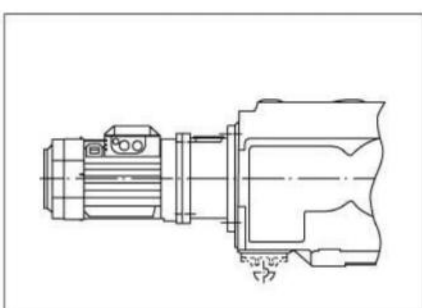


空心轴, 键连接, 63 页

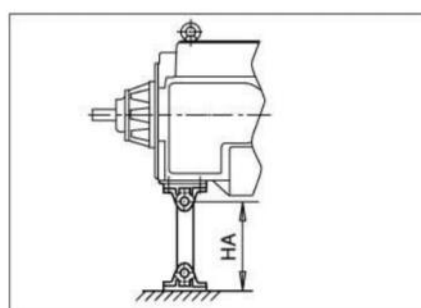
### 通用附件, 见第 4 章



联轴器保护装置, 79 页



电动机法兰, 80 页



力矩支臂, 79 页

规格	LSS 尺寸																通用附件	
	实心轴						LSS 尺寸				空心轴						H <sub>Amin</sub>	H <sub>Amin</sub>
	d2	b2	h2	m2	Y2	U2	V2	UD	U3	UC	D4	D5	US	D2	D3			
50	140m6	36h9	148	M30	200	232	432	216	228	336	155	154	232	150	149	125	950	
60	160m6	40h9	169	M30	240	261	501	245	255	386	180	179	259	170	169	175	1070	
70	180m6	45h9	190	M30	240	281	521	274	284	422	190	189	288	190	189	175	1070	
80	200m6	45h9	210	+ )	280	315	595	290	302	453	210	209	306	210	209	175	1070	
90	220m6	50h9	231	+ )	280	337	617	314	324	501	250	249	328	240	239	175	1070	

+ ) 距离 0.6 x d2  
贯通 LSS 用同样尺寸

### 提供的其它附件, 见第 4 章

润滑	页
润滑装置	69
轴端泵	73
集中润滑系统连接	74
油加热系统	75

连接装置	页
联轴器	* )
带传动	80
逆止器	81

1) 本型减速器的标准方案  
\*) 与本公司联系

见改型, 83, 84 页。

可选择的密封装置	79
HSS 和 LSS 上用唇型密封	1)

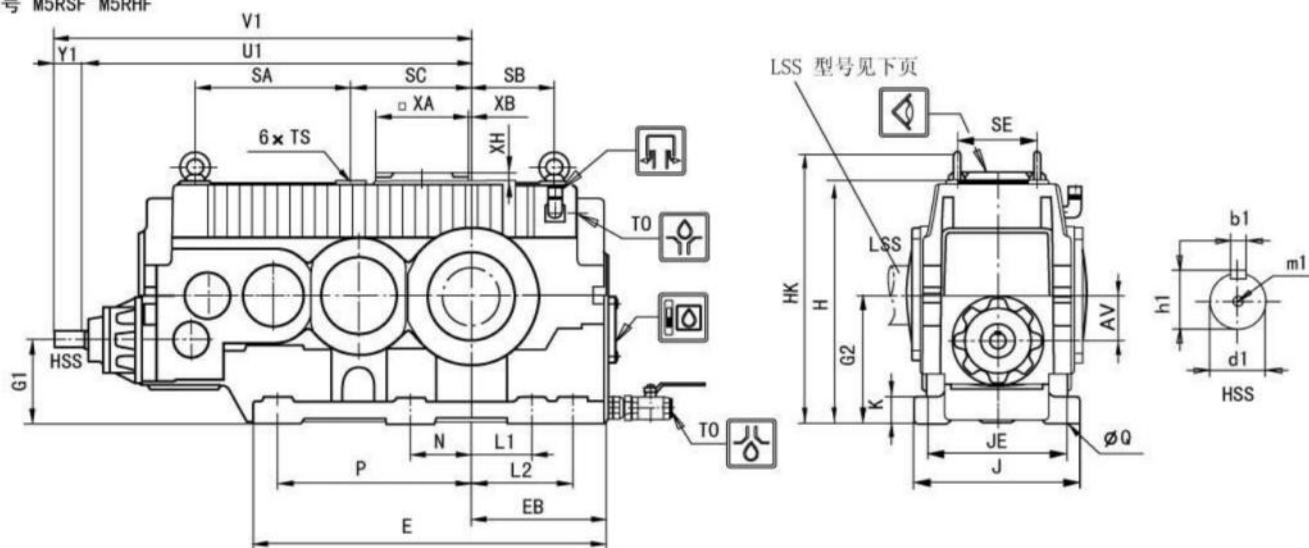
5 级锥齿轮-斜齿轮减速器水平 LSS

M5R. . 50-90

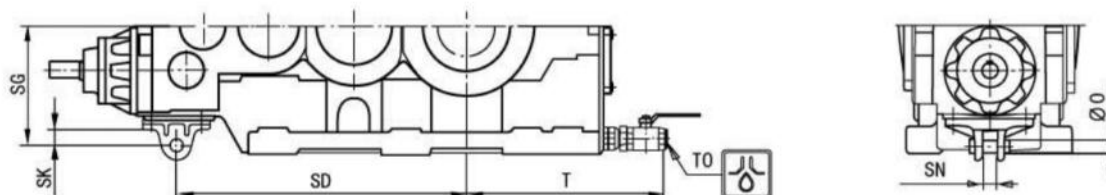
实心和空心LSS

减速器尺寸, 型号 M5RSF M5RHF M5RHT

机加的底脚安装面,  
型号 M5RSF M5RHF



带非机加底脚面的力矩臂安装座,  
型号 M5RHT

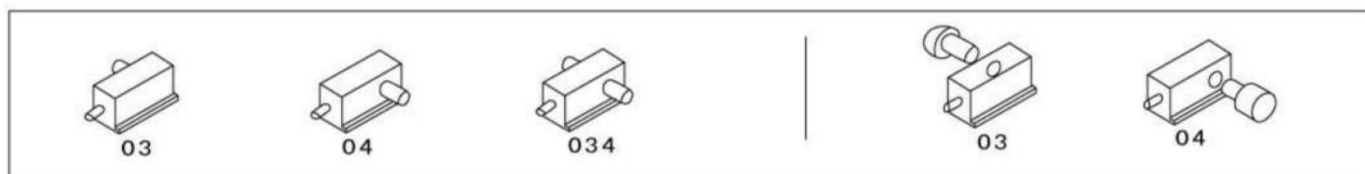


技术数据 14 页

规格	箱体尺寸 (mm)																底脚安装 型号 M5RSF M5RHF								
	AV	E	EB	G1	G2	H	HK	J	K	SA	SB	SC	SE	TS	TO	T	XA	XB	XH	JE	L1	L2	N	P	Q
50	111.6	846	325	198.4	310	585	656	396	65	373	198	288	188	M20x35	R1 <sup>1</sup> / <sub>2</sub>	500	220	7	30	330	148	245	145	463	28
60	111.6	974	373	238.4	350	665	755	460	73	420	245	325	216	M24x42	R1 <sup>1</sup> / <sub>2</sub>	548	220	40	30	378	170	300	168	533	35
70	148.7	1135	427	251.3	400	760	850	506	82	475	292	418	250	M24x42	R1 <sup>1</sup> / <sub>2</sub>	602	260	92	30	416	194	322	190	633	35
80	148.7	1230	470	291.3	440	835	944	552	90	541	328	395	280	M30x53	R1 <sup>1</sup> / <sub>2</sub>	645	260	62	30	454	209	369	209	666	42
90	151.4	1324	512	328.6	480	910	1019	584	97	531	361	525	305	M30x53	R1 <sup>1</sup> / <sub>2</sub>	687	260	192	30	480	228	418	228	719	42

规格	HSS 尺寸 (mm)												力矩臂安装座 型号 M5RHT					重量 kg	油量		
	iN = 355. . 900						iN = 1000. . 1800						0	SD	SG	SK	SN		飞溅润滑	压力润滑	
	U1	Y1	V1	d1	b1	h1	m1	Y1	V1	d1	b1	h1						m1	1	1	
50	931	70	1001	35k6	10h9	38	M12	70	1001	30k6	8h9	33	M10	32	693	294	38	32	900	57	57
60	1018	70	1088	35k6	10h9	38	M12	70	1088	30k6	8h9	33	M10	45	775	308	52	45	1295	83	83
70	1198	95	1293	45k6	14h9	48	5 M16	70	1268	35k6	10h9	38	M12	45	928	380	52	45	1820	125	125
80	1248	95	1343	45k6	14h9	48	5 M16	70	1318	35k6	10h9	38	M12	45	978	380	52	45	2270	160	160
90	1377	95	1472	45k6	14h9	48	5 M16	70	1447	35k6	10h9	38	M12	45	1107	389	52	45	2980	208	208

轴的位置

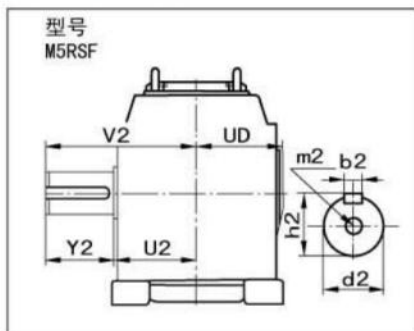


5 级锥齿轮-斜齿轮减速器水平 LSS

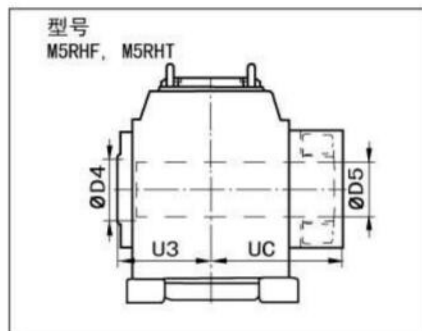
M5R..50-90

实心 and 空心 LSS

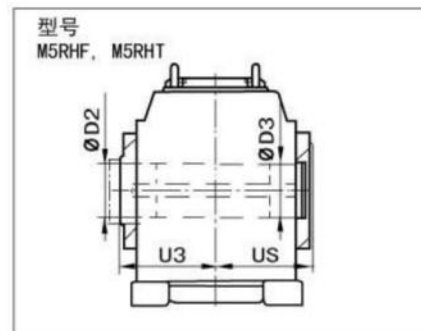
低速轴型号



实心轴

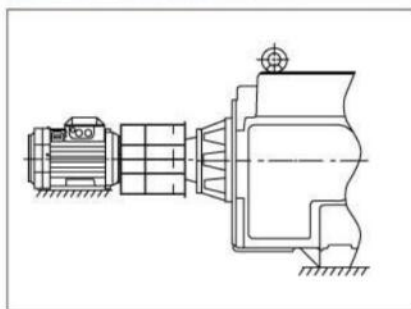


空心轴, 收缩盘, 59 页

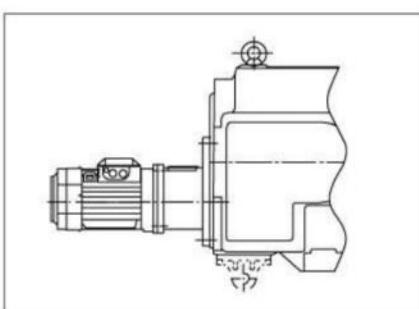


空心轴, 键连接, 63 页

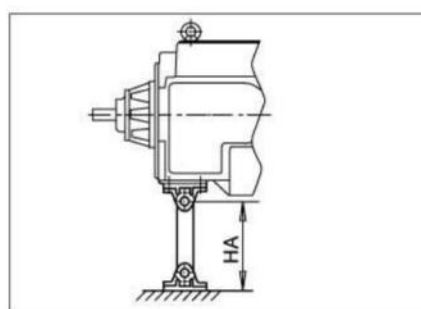
通用附件, 见第4章



联轴器保护装置, 79 页



电动机法兰, 80 页



力矩臂, 79 页

规格	实心轴								LSS 尺寸						通用附件		
	d2	b2	h2	m2	Y2	U2	V2	UD	U3	UC	D4	D5	US	D2	D3	H <sub>Amin</sub>	H <sub>Amin</sub>
50	140m6	36h9	148	M30	200	232	432	216	228	336	155	154	232	150	149	125	950
60	160m6	40h9	169	M30	240	261	501	245	255	386	180	179	259	170	169	175	1070
70	180m6	45h9	190	M30	240	281	521	274	284	422	190	189	288	190	189	175	1070
80	200m6	45h9	210	+ )	280	315	595	290	302	453	210	209	306	210	209	175	1070
90	220m6	50h9	231	+ )	280	337	617	314	324	501	250	249	328	240	239	175	1070

+ ) 距离 0.6 x d2  
贯通 LSS 用同样尺寸

提供的其它附件, 见第4章

润滑	页
润滑装置	69
轴端泵	73
集中润滑系统连接	74
油加热系统	75

连接装置	页
联轴器	* )
逆止器	80
带传动	81

见改型, 83, 84 页。

D) 本型减速器的标准方案  
\*) 与本公司联系

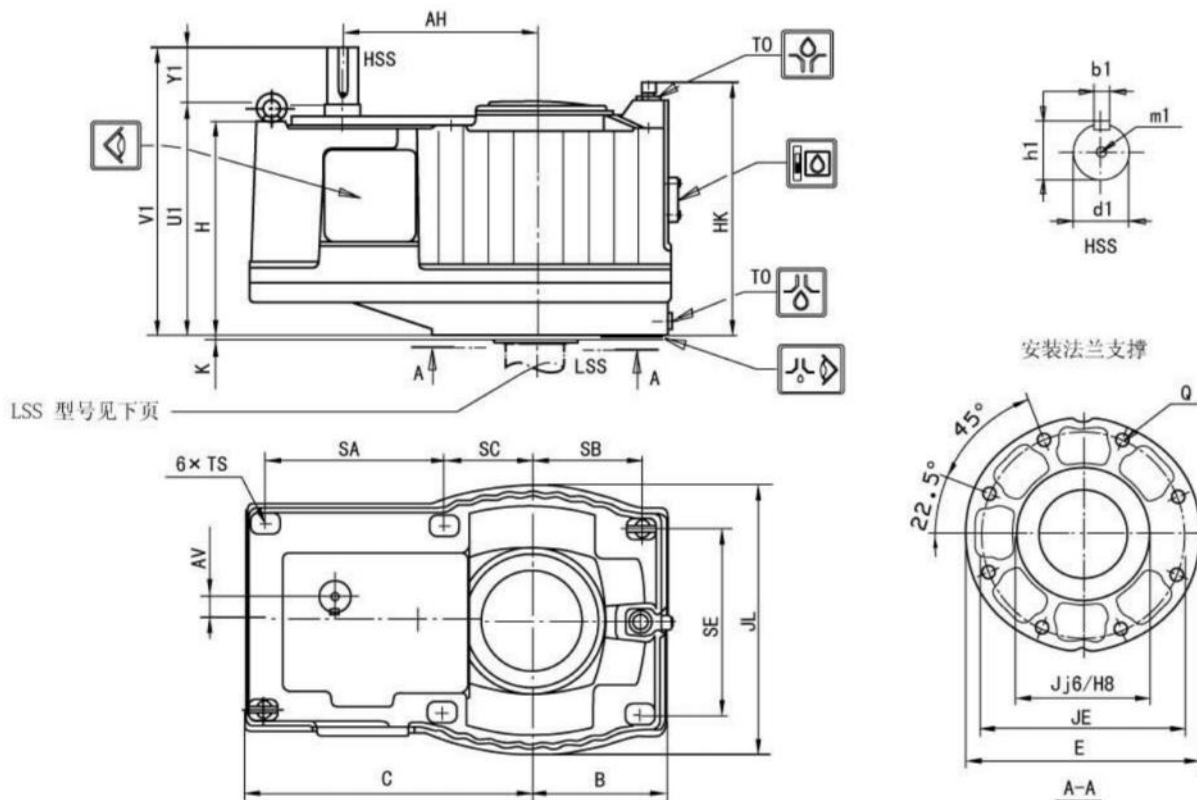
可选择的密封装置	78
HSS 和 LSS 上用唇型密封	1)

## 2 级斜齿轮减速器垂直 LSS

M2PV. . 10-50

实心 and 空心 LSS

减速器尺寸, 型号 M2PVSF M2PVHF



技术数据 18 页

规格	箱体尺寸 (mm)																	
	AH	AV	B	C	E	H	HK	J	JE	JE	K	Q	SA	SB	SC	SE	TS	T0
10	266	33.8	195	402	315	314	451	200	275	390	10	M20x35	234	155	128	260	M16x32	R1
20	278	42.5	210	414	348	328	474	215	300	420	10	M24x42	236	170	138	280	M16x32	R1
30	353	42.6	242	522	400	393	548	270	340	484	12	M30x53	321	192	171	310	M20x35	R1
40	396	51.4	275	566	460	431	589	280	400	550	12	M30x53	342	225	193	364	M20x35	R1
50	471	53.0	325	682	562	499	634	320	490	650	12	M36x63	431	270	215	440	M24x42	R1/2

规格	HSS 尺寸 (mm)								重量	油量	
	in = 6.3-18									浸油润滑	压力润滑
	U1	Y1	V1	d1	b1	h1	m1		kg	l	l
10	348	70	418	35k6	10h9	38	M12		240	34	14
20	363	70	433	35k6	10h9	38	M12		290	39	16
30	430	95	525	45k6	14h9	48.5	M16		440	68	25
40	471	95	566	50k6	14h9	53.5	M16		670	94	34
50	539	125	664	65m6	18h9	69	M20		1020	152	51

### 轴的位置

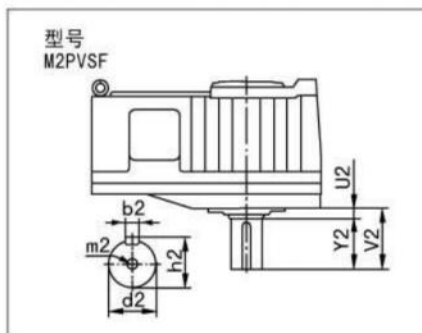


## 2 级斜齿轮减速器垂直 LSS

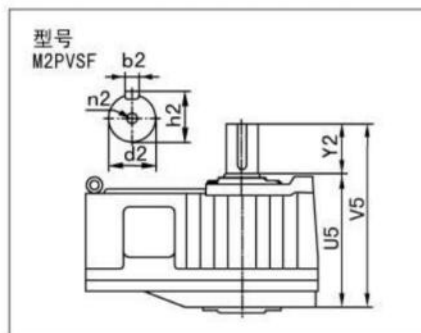
M2PV. . 10-50

实心 and 空心 LSS

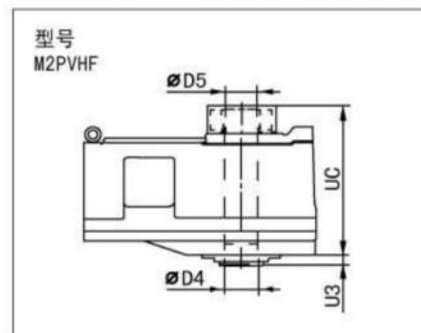
### 低速轴型号



实心轴向下

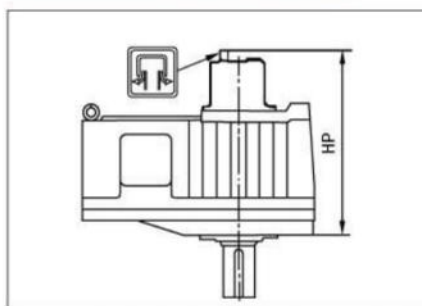


实心轴向上

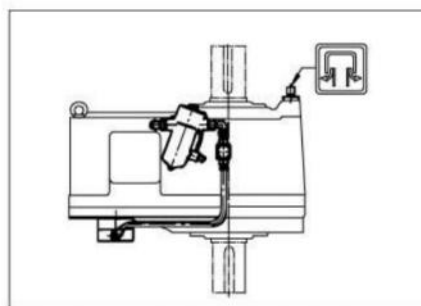


空心轴, 收缩盘, 64 页

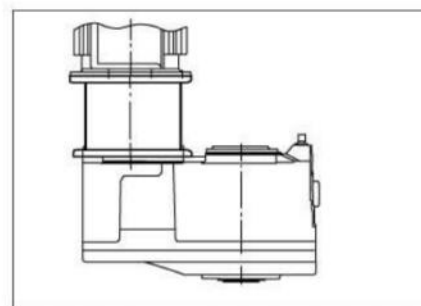
### 通用附件, 见第 4 章



膨胀箱, 浸油润滑用



轴端泵 76 页  
压力润滑用



电动机法兰, 83 页

规格	LSS 尺寸													
	实心轴					空心轴					通用附件			
	d2	b2	h2	m2	Y2	U2	V5	U5	V5	U3	UC	D4	D5	HP
10	85m6	22h9	90	M20	150	25	175	394	544	25	445	85	84	547
20	90m6	25h9	95	M24	150	25	175	415	565	25	470	95	94	570
30	110m6	28h9	116	M24	190	25	215	493	683	25	555	120	119	648
40	120m6	32h9	127	M24	190	25	215	534	724	25	600	130	129	725
50	140m6	36h9	148	M30	225	25	250	597	822	25	700	155	154	825

### 提供的其它附件, 见第 4 章

安装法兰	69
润滑	页
润滑装置	2) 72
油加热系统	78
泄油阀	79
潮湿环境膨胀箱	80

可选择的密封装置	81
HSS 和 LSS 上用唇型密封	1)

1) 本型减速器的标准方案  
2) 对减速器50  
\*) 与本公司联系

连接装置	页
联轴器	* )
带传动	83

见改型, 86, 87 页

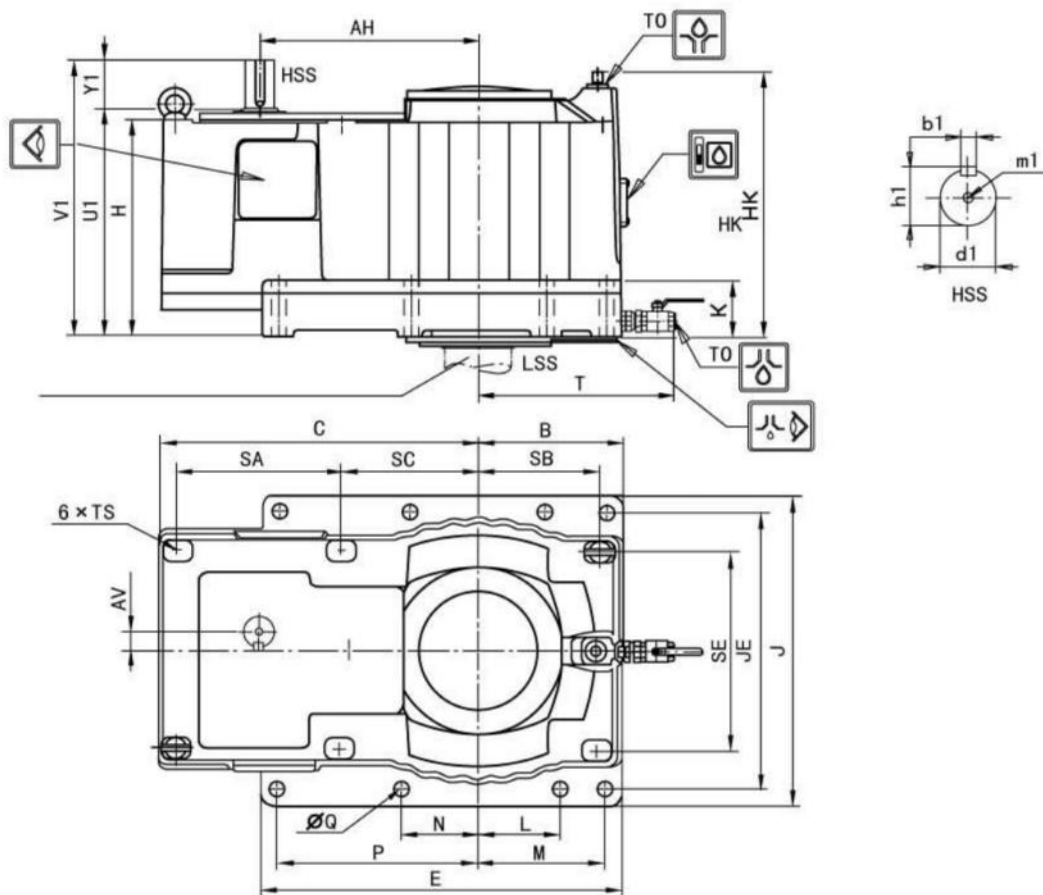


## 2 级斜齿轮减速器垂直 LSS

M2PV..60-80

实心和空心LSS

减速器尺寸, 型号 M2PVSF M2PVHF



LSS 型号见下页

技术数据 18 页

规格	箱体尺寸 (mm)																					
	AH	AV	B	C	E	H	HK	J	JE	K	L	M	N	P	Q	SA	SB	SC	SE	TS	TO	T
60	531	82,6	405	778	810	570	711	810	700	165	-	350	-	350	48	397	343	343	486	M24x42	R1 <sup>1/2</sup>	572
70	614	69,0	405	906	1010	620	771	920	810	171	-	350	235	550	48	480	343	388	576	M24x42	R1 <sup>1/2</sup>	572
80	665	67,1	440	959	1100	662	823	1000	890	182	235	385	235	605	48	481	367	427	608	M30x53	R1 <sup>1/2</sup>	607

规格	HSS 尺寸 (mm)								重量 kg	油量	
	U1	Y1	V1	d1	b1	h1	m1	浸油润滑 l		压力润滑 l	
60	610	125	735	75m6	20h9	79,5	M20	1480	183	61	
70	666	150	816	90m6	25h9	95	M24	2060	263	86	
80	709	150	859	95m6	25h9	100	M24	2570	353	122	

### 轴的位置

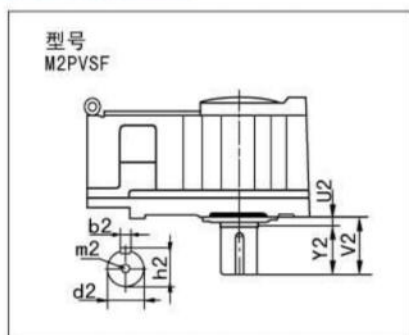


## 2 级斜齿轮减速器垂直 LSS

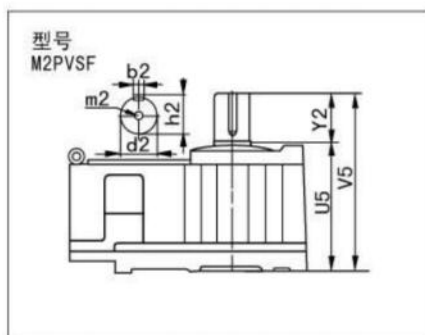
M2PV. 60-80

实心 and 空心 LSS

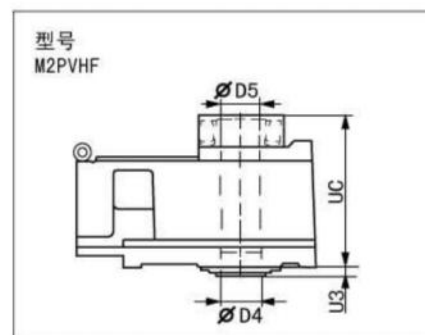
### 低速轴型号



实心轴向下

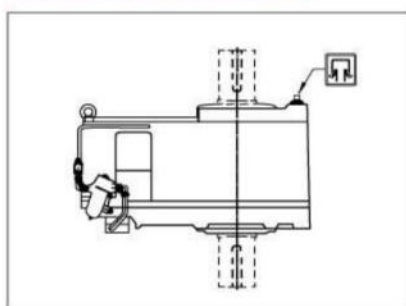


实心轴向上

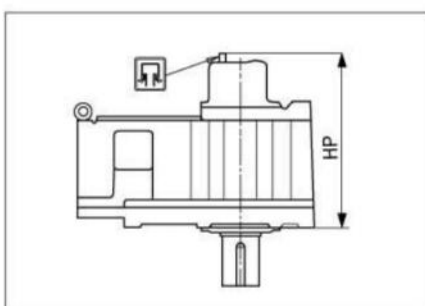


空心轴, 收缩盘, 61 页

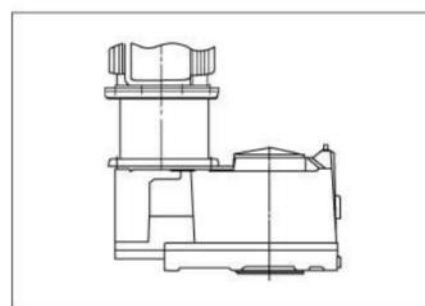
### 通用附件见第 4 章



轴端泵 73 页  
压力润滑用



膨胀箱, 浸油润滑用



电动机法兰, 80 页

规格	LSS 尺寸										通用附件			
	实心轴					空心轴					通用附件			
	d2	b2	h2	m2	Y2	U2	V2	U5	V5	U3	UC	D4	D5	HP
60	160m6	40h9	169	M30	270	35	305	674	944	35	796	180	179	984
70	180m6	45h9	190	M30	270	35	305	725	995	35	863	190	189	1084
80	200m6	45h9	210	+	315	35	350	785	1100	35	928	210	209	1275

+) M20, 2 x 180° 距离 0.6 x d2

### 提供的其它附件, 见第 4 章

润滑	页
润滑装置	69
油加热系统	75
潮湿环境膨胀箱	77

连接装置	页
联轴器	* )
带传动	80

D) 本型减速器的标准方案

\* ) 与本公司联系

见改型, 83, 84 页

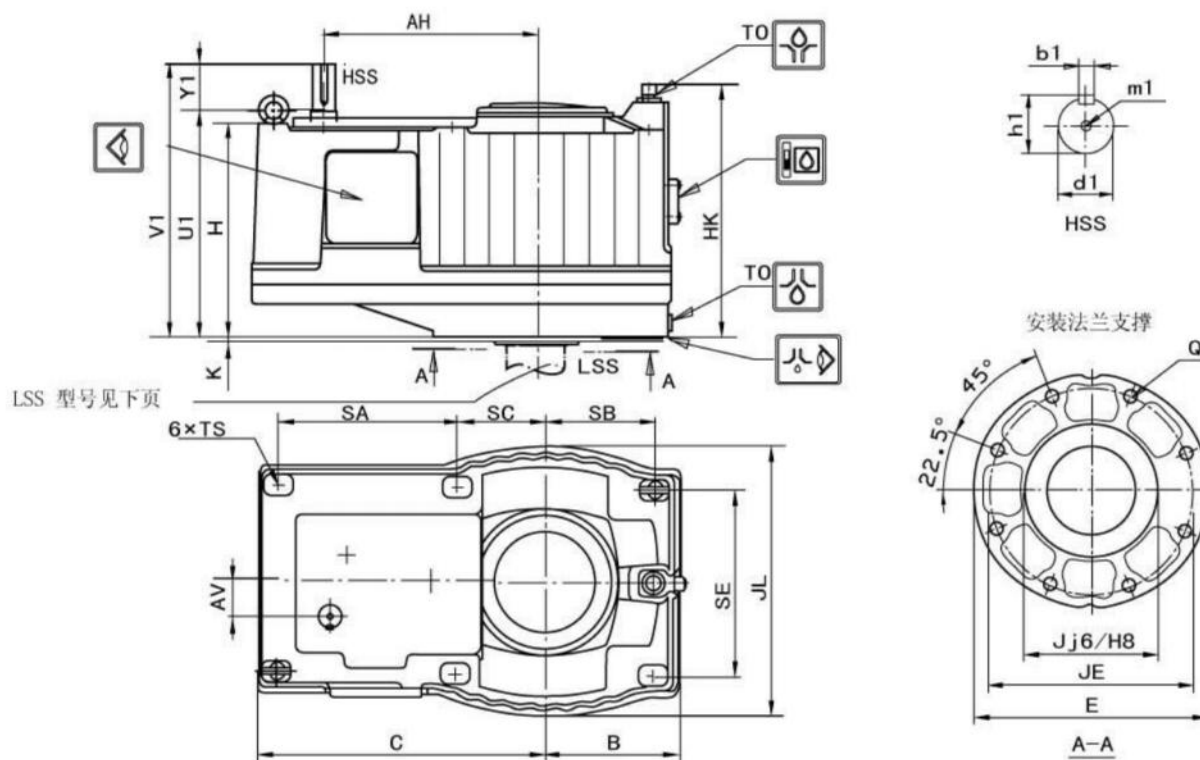
可选择的密封装置	78
HSS 和 LSS 上用唇型密封	1)

### 3 级斜齿轮减速器垂直 LSS

M3PV..10-50

实心 and 空心 LSS

减速器尺寸, 型号 M3PVSF M3PVHF



技术数据 18 页

规格	箱体尺寸 (mm)																	
	AH	AV	B	C	E	H	HK	J	JE	JL	K	Q	SA	SB	SC	SE	TS	TO
10	281	56.9	195	402	315	314	451	200	275	390	10	M20x35	234	155	128	260	M16x32	R1
20	303	46.0	210	414	348	328	474	215	300	420	10	M24x42	236	170	138	280	M16x32	R1
30	381	71.0	242	522	400	393	548	270	340	484	12	M30x53	321	192	171	310	M20x35	R1
40	422	62.7	275	566	460	431	589	280	400	550	12	M30x53	342	225	193	364	M20x35	R1
50	511	95.7	325	682	562	499	634	320	490	650	12	M36x63	431	270	215	440	M24x42	R1 <sup>1/2</sup>

规格	HSS 尺寸 (mm)							重量	油量		
	U1	Y1	V1	d1	b1	h1	m1		kg	浸油润滑	压力润滑
	ix = 20-90										
10	344	70	414	35k6	10h9	38	M12	240	33	13	
20	358	70	428	35k6	10h9	38	M12	290	38	15	
30	426	95	521	40k6	12h9	43	M16	430	66	24	
40	470	95	565	40k6	12h9	43	M16	660	92	33	
50	539	95	634	45k6	14h9	48.5	M16	1010	150	50	

### 轴的位置

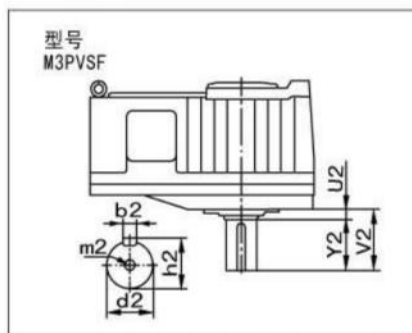


### 3 级斜齿轮减速器垂直 LSS

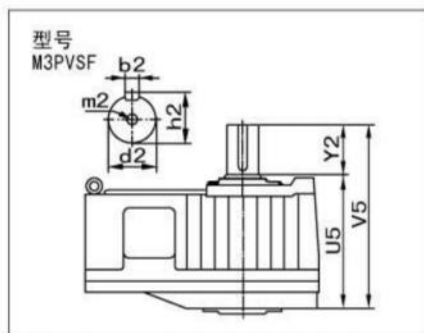
M3PV. . 10-50

实心和空心LSS

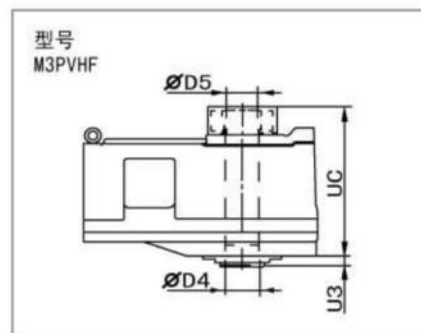
#### 低速轴型号



实心轴向下

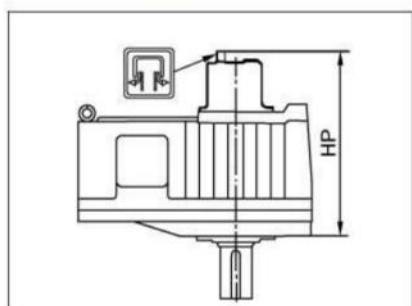


实心轴向上

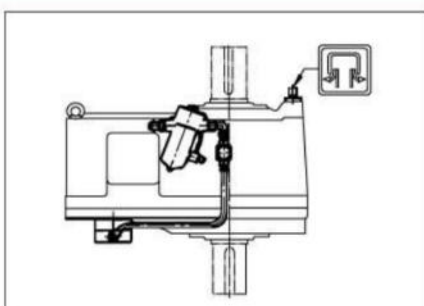


空心轴, 收缩盘, 61 页

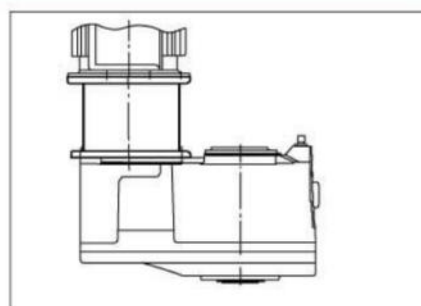
#### 通用附件, 见第 4 章



膨胀箱, 浸油润滑用



轴端泵, 73 页  
压力润滑用



电动机法兰, 80 页

规格	LSS 尺寸										空心轴		通用附件	
	实心轴					LSS 尺寸					U3	UC	D4	D5
10	d2	b2	h2	m2	Y2	U2	V5	U5	V5	U3	UC	D4	D5	HP
10	85m6	22h9	90	M20	150	25	175	394	544	25	445	85	84	517
20	90m6	25h9	95	M24	150	25	175	415	565	25	470	95	94	570
30	110m6	28h9	116	M24	190	25	215	493	683	25	555	120	119	648
40	120m6	32h9	127	M24	190	25	215	534	724	25	600	130	129	725
50	140m6	36h9	148	M30	225	25	250	597	822	25	700	155	154	825

#### 提供的其它附件, 见第 4 章

安装法兰	66
润滑	页
润滑装置	69
油加热系统	2) 75
泄油阀	76
潮湿环境膨胀箱	77

可选的密封装置	78
HSS 和 LSS 上用唇型密封	1)

1) 本型减速器的标准方案  
2) 对减速器50  
\*) 与本公司联系

连接装置	页
联轴器	* )
带传动	80

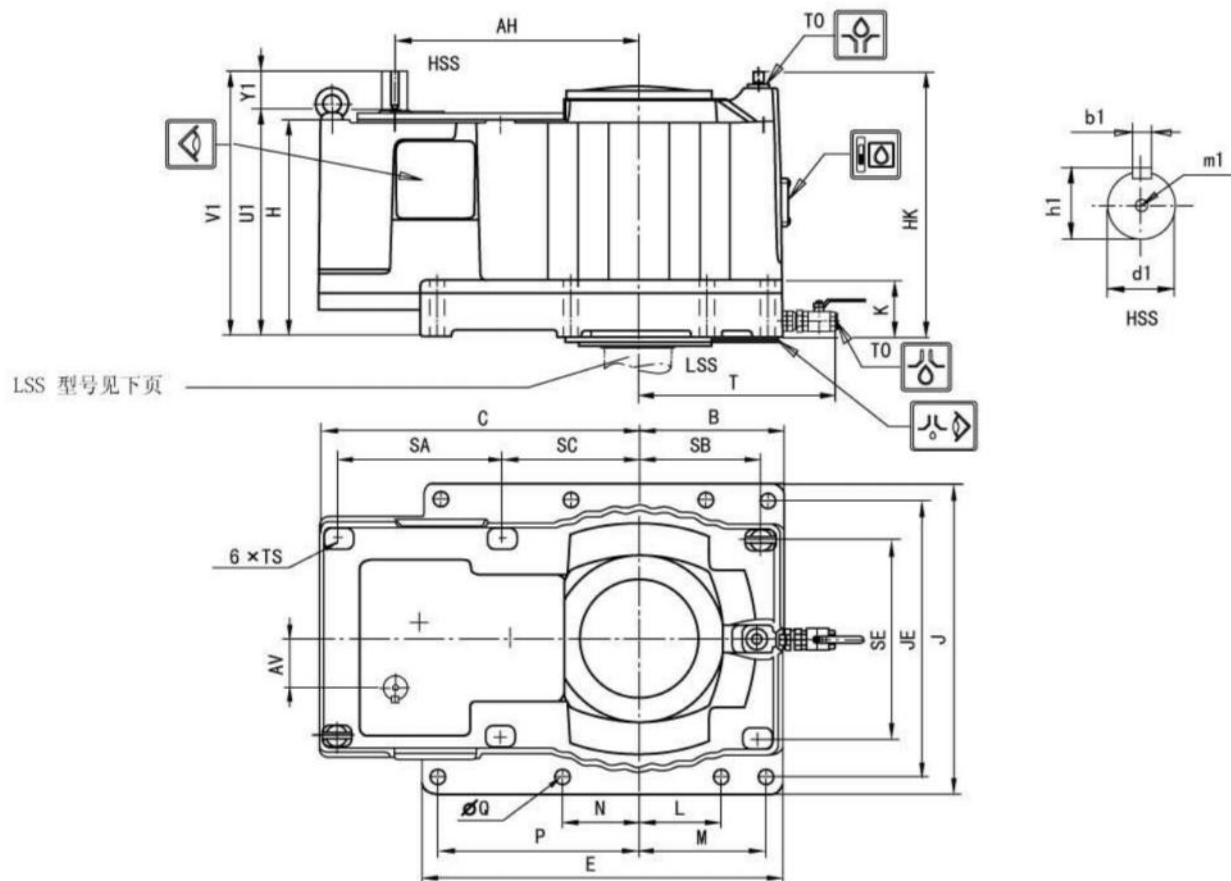
见改型, 83, 84 页

### 3 级斜齿轮减速器垂直 LSS

M3PV. . 60-90

实心和空心LSS

减速器尺寸, 型号 M3PVSF M3PVHF



技术数据 18 页

规格	箱体尺寸 (mm)																					
	AH	AV	B	C	E	H	HK	J	JE	K	L	M	N	P	Q	SA	SB	SC	SE	TS	TO	T
60	606	68,8	405	778	810	570	711	810	700	165	-	350	-	350	48	397	343	343	486	M24x42	R1 <sup>1/2</sup>	572
70	694	119.7	405	906	1010	620	771	920	810	171	-	350	235	550	48	480	343	388	576	M24x42	R1 <sup>1/2</sup>	572
80	745	121.7	440	959	1100	662	823	1000	890	182	235	385	235	605	48	481	367	427	608	M30x53	R1 <sup>1/2</sup>	607
90	811	160.2	480	1061	1200	722	893	1040	930	188	235	425	235	665	48	550	407	459	654	M30x53	R1 <sup>1/2</sup>	647

规格	HSS 尺寸 (mm)								重量	油量	
	U1	Y1	V1	d1	b1	h1	m1	kg		浸油润滑	压力润滑
	is = 6.3-18										
60	610	95	705	50k6	14h9	53.5	M16	1450	180	60	
70	660	125	785	60k6	18h9	64	M20	2050	260	85	
80	702	125	827	65k6	18h9	69	M20	2540	350	120	
90	762	125	887	75k6	20h9	79.5	M20	3230	450	150	

### 轴的位置

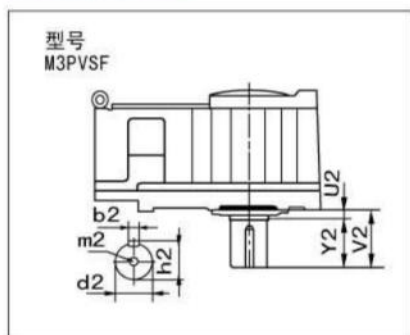


### 3 级斜齿轮减速器垂直 LSS

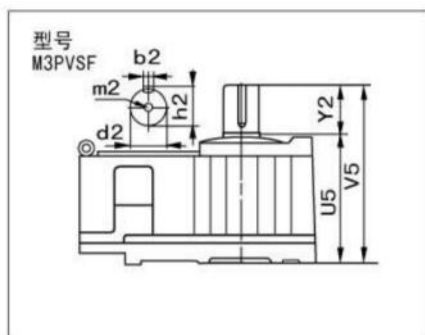
M3PV..60-90

实心 and 空心 LSS

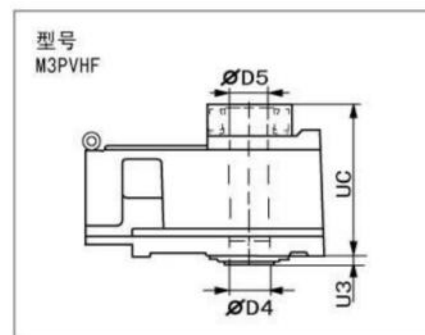
#### 低速轴型号



实心轴向下

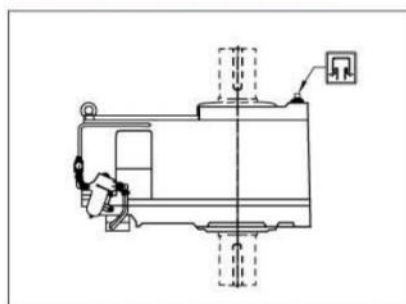


实心轴向上

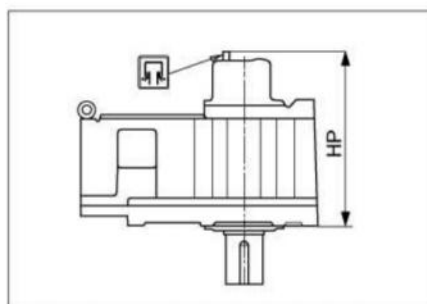


空心轴, 收缩盘, 61 页

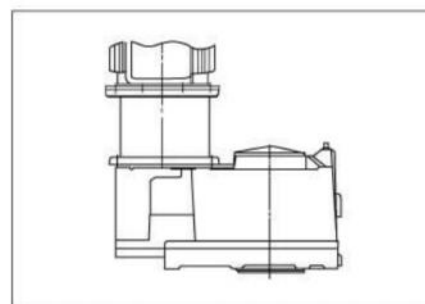
#### 通用附件, 见第 4 章



轴端泵 73 页  
压力润滑用



膨胀箱, 浸油润滑用



电动机法兰, 80 页

规格	LSS 尺寸													通用附件
	实心轴								空心轴					
	d2	b2	h2	m2	Y2	U2	V2	U5	V5	U3	UC	D4	D5	HP
60	160m6	40h9	169	M30	270	35	305	674	944	35	796	180	179	984
70	180m6	45h9	190	M30	270	35	305	725	995	35	863	190	189	1084
80	200m6	45h9	210	+	315	35	350	785	1100	35	928	210	209	1275
90	220m6	50h9	231	+	315	35	350	855	1170	35	1024	250	249	1350

+) M20, 2 x 180° 距离 0.6 x d2

#### 提供的其它附件, 见第 4 章

润滑	页
润滑装置	69
油加热系统	75
潮湿环境膨胀箱	77

连接装置	页
联轴器	* )
带传动	80

1) 本型减速器的标准方案  
\*) 与本公司联系

见改型, 86, 87 页

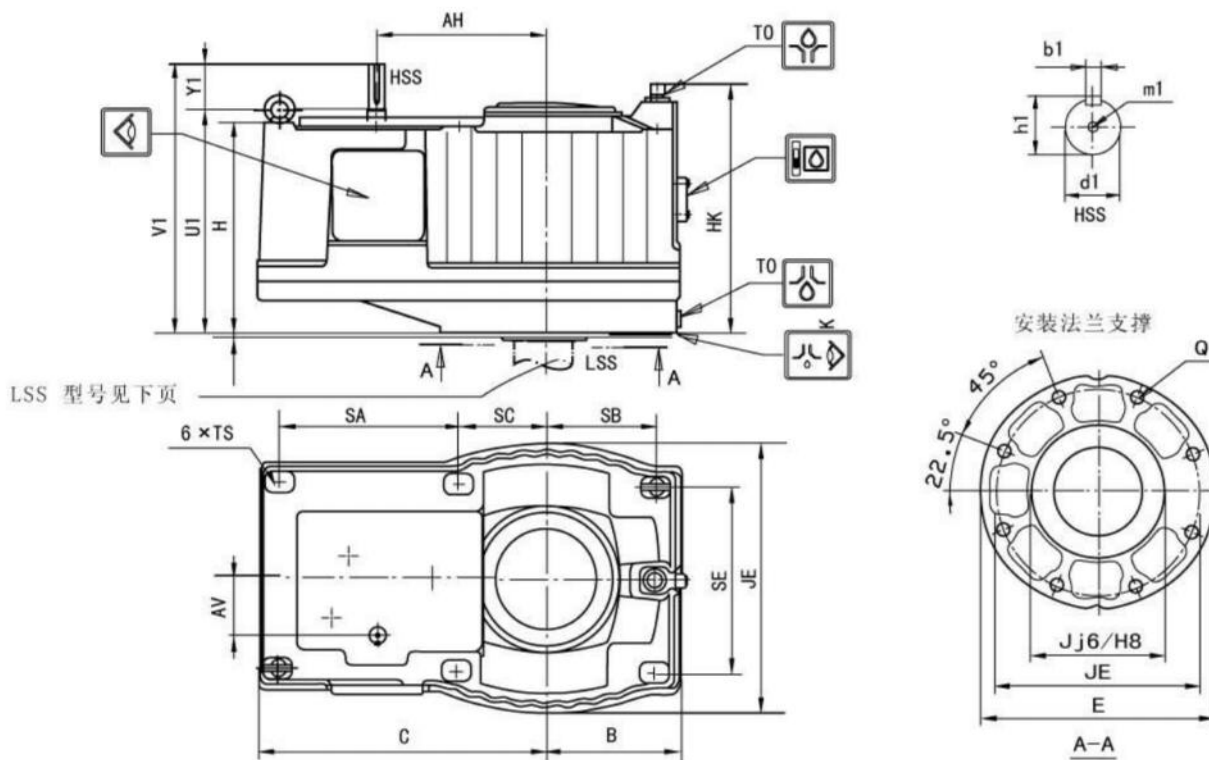
可选择的密封装置	页
HSS 和 LSS 上用唇型密封 1)	

## 4 级斜齿轮减速器垂直 LSS

M4PV. . 50

实心和空心LSS

减速器尺寸, 型号 M4PVSF M4PVHF



LSS 型号见下页

技术数据 18 页

规格	箱体尺寸 (mm)																	
	AH	AV	B	C	E	H	HK	J	JE	JL	K	Q	SA	SB	SC	SE	TS	T0
50	406	147.4	325	682	562	499	634	320	490	650	12	M36x63	431	270	215	440	M24x42	R1 <sup>1/2</sup>

规格	HSS 尺寸 (mm)							重量	油量	
	U1	Y1	V1	d1	b1	h1	m1		浸油润滑	压力润滑
50	539	70	609	35k6	10h9	38	M12	1030	1	1

### 轴的位置

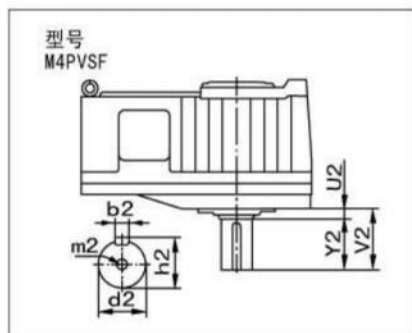


## 4 级斜齿轮减速器垂直 LSS

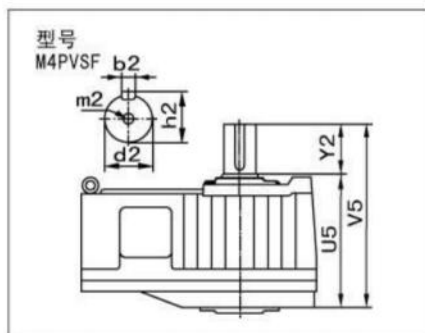
M4PV..50

实心 and 空心 LSS

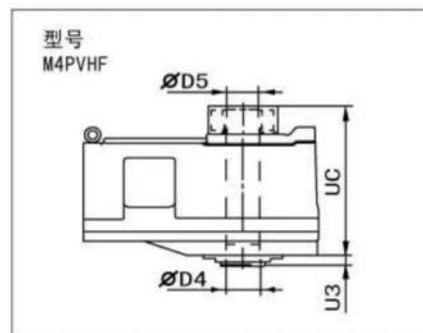
### 低速轴型号



实心轴向下

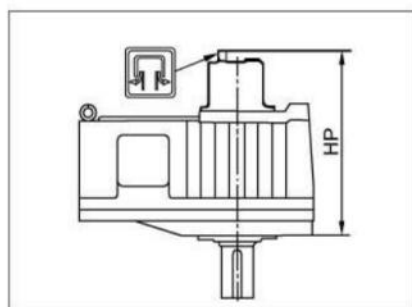


实心轴向上

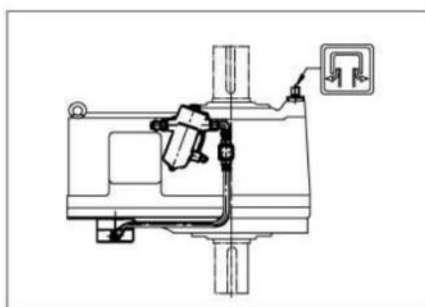


空心轴, 收缩盘, 61 页

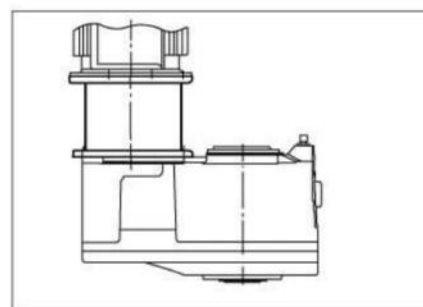
### 通用附件, 见第 4 章



膨胀箱, 浸油润滑用



轴端泵, 73 页, 压力润滑用



电动机法兰, 80 页

规格	LSS 尺寸										通用附件			
	实心轴					空心轴					通用附件			
	d2	b2	h2	m2	Y2	U2	V5	U5	V5	U3	UC	D4	D5	HP
50	140m6	36h9	148	M30	225	25	250	397	822	25	700	155	154	825

### 提供的其它附件, 见第 4 章

安装法兰	66
润滑	页
润滑装置	69
油加热系统	2) 75
泄油阀	76
潮湿环境膨胀箱	77

可选的密封装置	78
HSS 和 LSS 上用唇型密封	1)
连接装置	页
联轴器	* )
带传动	80

D) 本型减速器的标准方案  
\*) 与本公司联系

见改型, 83, 84 页

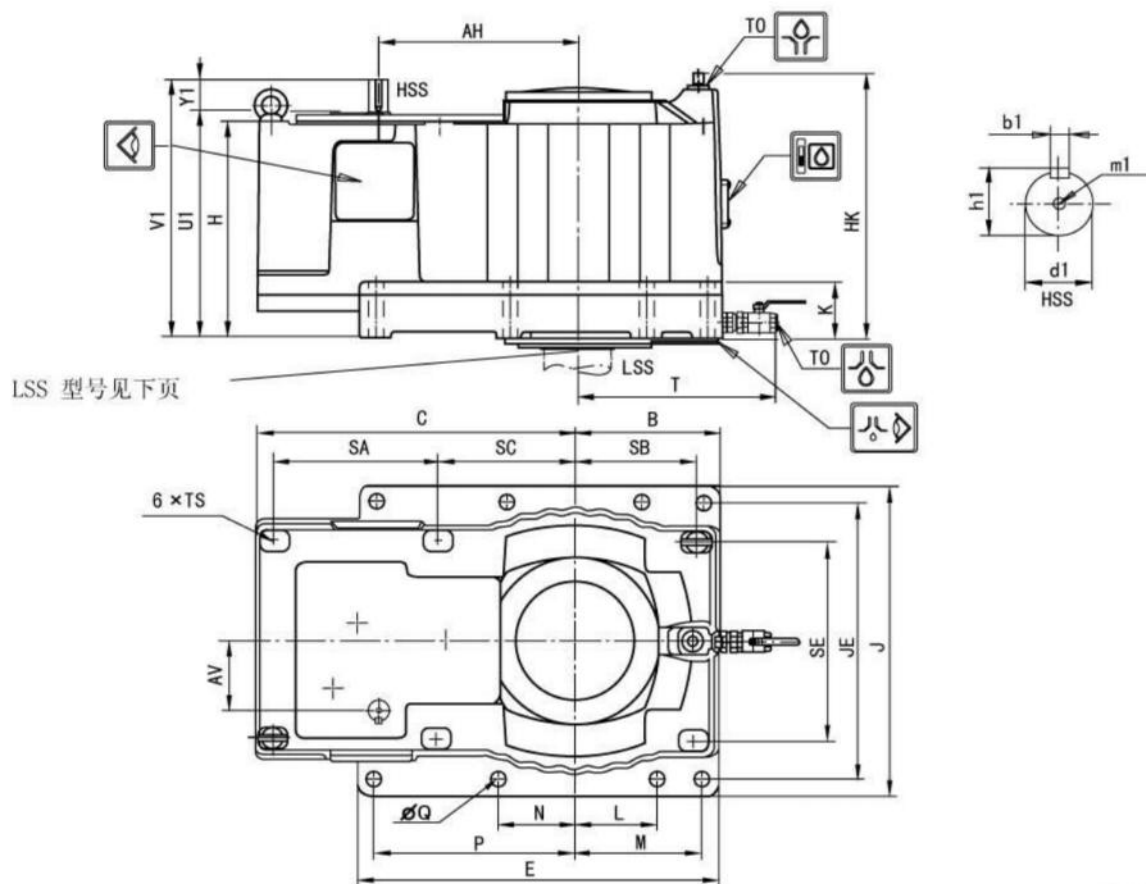


4 级斜齿轮减速器垂直 LSS

M4PV. . 60-90

实心和空心LSS

减速器尺寸, 型号 M4PVSF M4PVHF



技术数据 18 页

规格	箱体尺寸 (mm)																					
	AH	AV	B	C	E	H	HK	J	JE	K	L	M	N	P	Q	SA	SB	SC	SE	TS	T0	T
60	526	154.2	405	778	810	570	711	810	700	165	-	350	-	350	48	397	343	343	486	M24x42	R1 <sup>1/2</sup>	572
70	569	209.7	405	906	1010	620	771	920	810	171	-	350	235	550	48	480	343	388	576	M24x42	R1 <sup>1/2</sup>	572
80	625	218.2	440	959	1100	662	823	1000	890	182	235	385	235	605	48	481	367	427	608	M30x53	R1 <sup>1/2</sup>	607
90	670	253.3	480	1061	1200	722	893	1040	930	188	235	425	235	665	48	550	407	459	654	M30x53	R1 <sup>1/2</sup>	647

规格	HSS 尺寸 (mm)								重量	油量	
	U1	Y1	V1	d1	b1	h1	m1	kg		浸油润滑	压力润滑
	$i_n = 100-400$										
60	610	70	680	35k6	10h9	38	M12	1470	177	59	
70	660	95	755	45k6	14h9	48.5	M16	2090	257	84	
80	702	95	797	45k6	14h9	48.5	M16	2590	347	118	
90	762	95	857	55m6	16h9	59	M20	3290	446	148	

轴的位置

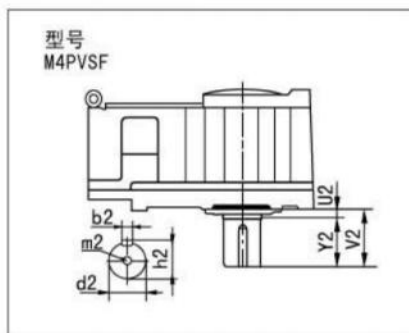


## 4 级斜齿轮减速器垂直 LSS

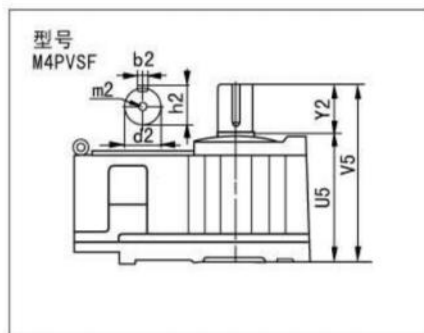
M4PV..60-90

实心 and 空心 LSS

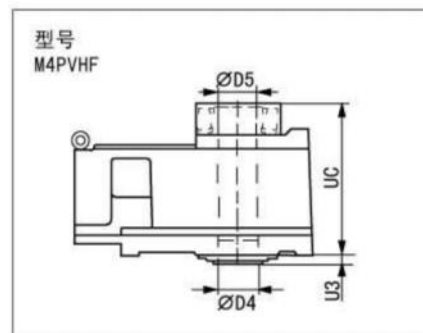
### 低速轴型号



实心轴向下

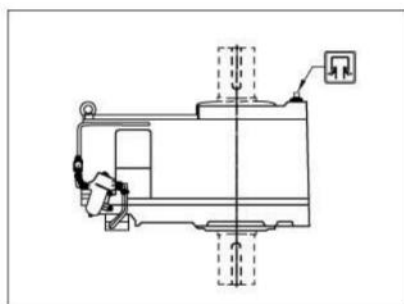


实心轴向上

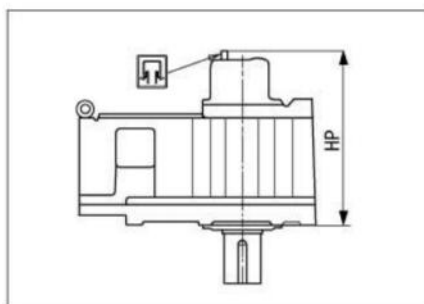


空心轴, 收缩盘, 61 页

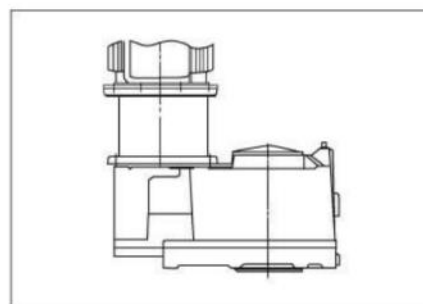
### 通用附件, 见第 4 章



轴端泵 73 页, 压力润滑用



膨胀箱, 浸油润滑用



电动机法兰, 80 页

规格	LSS 尺寸													
	实心轴							空心轴						
	d2	b2	h2	m2	Y2	U2	V2	U5	V5	U3	UC	D4	D5	HP
60	160m6	40h9	169	M30	270	35	305	674	944	35	796	180	179	984
70	180m6	45h9	190	M30	270	35	305	725	995	35	863	190	189	1084
80	200m6	45h9	210	+	315	35	350	785	1100	35	928	210	209	1275
90	220m6	50h9	231	+	315	35	350	855	1170	35	1024	250	249	1350

+) M20, 2 x 180° 距离 0.6 x d2

### 提供的其它附件, 见第 4 章

润滑	页
润滑装置	69
油加热系统	75
潮湿环境膨胀箱	77

连接装置	页
联轴器	* )
带传动	80

1) 本型减速器的标准方案  
\*) 与本公司联系

见改型, 83, 84 页

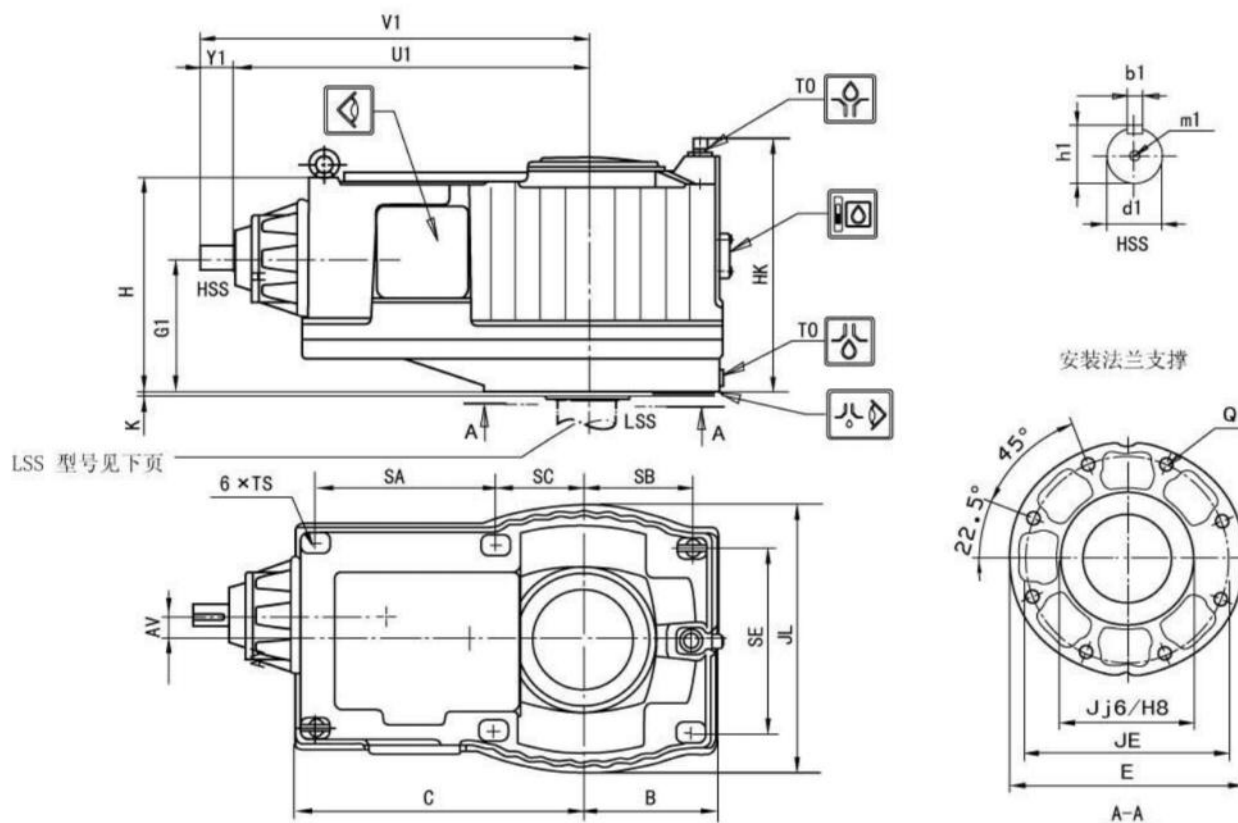
可选择的密封装置	78
HSS 和 LSS 上用唇型密封	1)

### 3 级锥齿轮-斜齿轮减速器垂直 LSS

M3RV...30-50

实心和空心LSS

减速器尺寸, 型号 M3RVSF M3RVHF



LSS 型号见下页

安装法兰支撑

技术数据 24 页

规格	箱体尺寸 (mm)																	
	AV	B	C	E	G1	H	HK	J	JE	JL	K	Q	SA	SB	SC	SE	TS	T0
30	42.6	242	522	400	252	393	548	270	340	484	12	M30x53	321	192	171	310	M20x35	R1
40	51.4	275	566	460	275	431	589	280	400	550	12	M30x53	342	225	193	364	M20x35	R1
50	53.0	325	682	562	314	499	634	320	490	650	12	M36x63	431	270	215	440	M24x42	R1/2

规格	HSS 尺寸 (mm)												重量 kg	油量		
	$i_N = 14-63$						$i_N = 71-80$							浸油润滑	压力润滑	
	U1	Y1	V1	d1	b1	h1	m1	Y1	V1	d1	b1	h1	m1	1	1	
30	683	95	778	45k6	14h9	48.5	M16	70	758	35k6	10h9	38	M12	460	66	24
40	726	95	821	45k6	14h9	48.5	M16	95	821	45k6	14h9	48.5	M16	700	92	33
50	878	95	973	55m6	16h9	59	M20	95	973	45k6	14h9	48.5	M16	1040	150	50

### 轴的位置

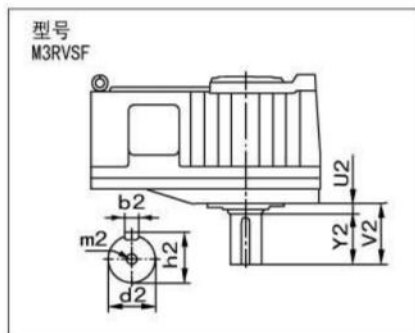


### 3 级锥齿轮-斜齿轮减速器垂直 LSS

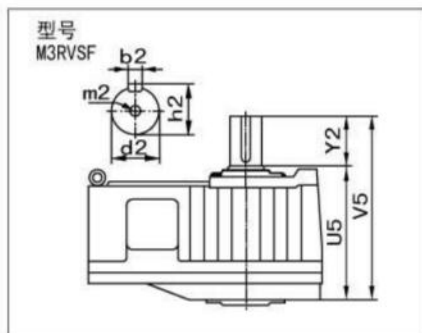
M3RV...30-50

实心 and 空心 LSS

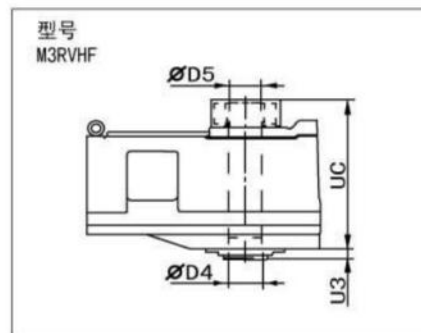
#### 低速轴型号



实心轴向下

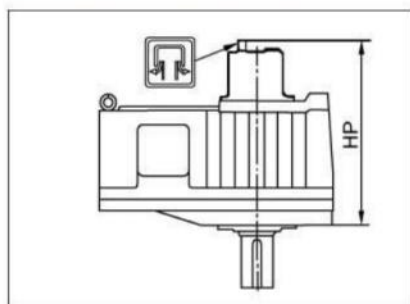


实心轴向上

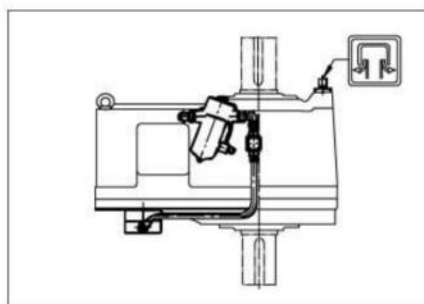


空心轴, 收缩盘, 61 页

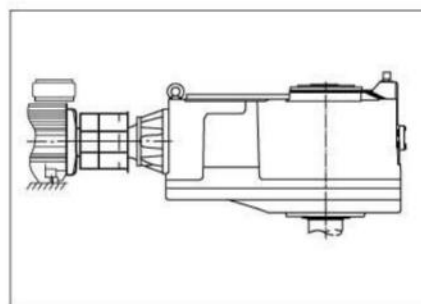
#### 通用附件, 见第 4 章



膨胀箱, 浸油润滑用



轴端泵 73 页, 压力润滑用



联轴器保护装置, 79 页

规格	LSS 尺寸										空心轴			通用附件	
	实心轴										U3	UC	D4	D5	HP
	d2	b2	h2	m2	Y2	U2	V2	U5	V5						
50	110m6	28h9	116	M24	190	25	215	493	683		25	555	120	119	648
40	120m6	32h9	127	M24	190	25	215	534	724		25	600	130	129	725
50	140m6	36h9	148	M30	225	25	250	597	822		25	700	155	154	825

#### 提供的其它附件, 见第 4 章

安装法兰	66
冷却	页
风扇	67
润滑	页
润滑装置	68
油加热系统	2) 75
泄油阀	76
潮湿环境膨胀箱	77

可选择的密封装置	78
HSS 和 LSS 上用唇型密封	1)
连接装置	页
联轴器	* )
带传动	80

1) 本型减速器的标准方案  
2) 对减速器 50  
\*) 与本公司联系

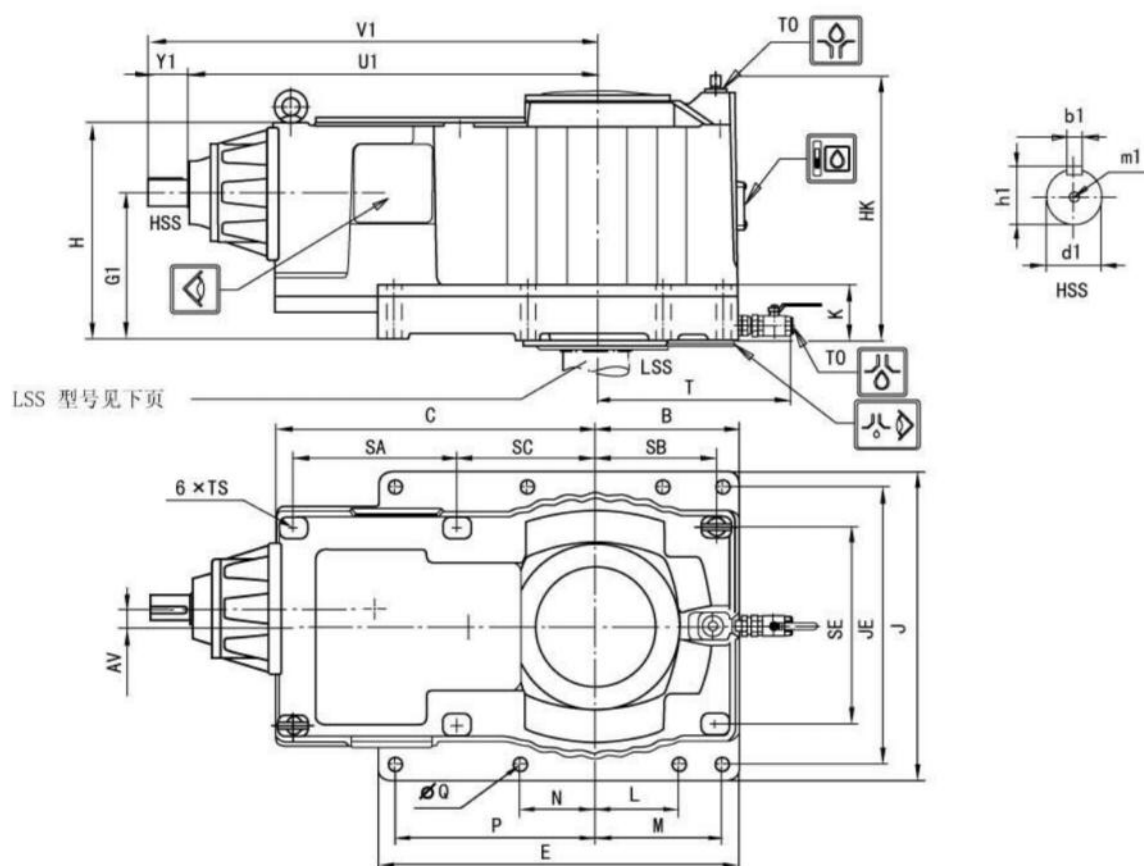
见改型, 83, 84 页

### 3 级锥齿轮-斜齿轮减速器垂直 LSS

M3RV..60-90

实心和空心LSS

减速器尺寸, 型号 M3RVSF M3RVHF



LSS 型号见下页

技术数据 24 页

规格	箱体尺寸 (mm)																					
	AV	B	C	E	G1	H	HK	J	JE	K	L	M	N	P	Q	SA	SB	SC	SE	TS	TO	T
60	82.6	405	778	810	362	570	711	810	700	165	-	350	-	350	48	397	343	343	486	M24x42	R1 <sup>1/2</sup>	572
70	69.0	405	906	1010	389	620	771	920	810	171	-	350	235	550	48	480	343	388	576	M24x42	R1 <sup>1/2</sup>	572
80	67.1	440	959	1100	413	662	823	1000	890	182	235	385	235	605	48	481	367	427	608	M30x53	R1 <sup>1/2</sup>	607
90	68.8	480	1061	1200	446	722	893	1040	930	188	235	425	235	605	48	550	407	459	654	M30x53	R1 <sup>1/2</sup>	647

规格	HSS 尺寸 (mm)											重量 kg	油量			
	i <sub>n</sub> = 14-56						i <sub>n</sub> = 63-80						浸油润滑 l	压力润滑 l		
	U1	Y1	V1	d1	b1	h1	m1	Y1	V1	d1	b1	h1	m1			
60	997	125	1122	65m6	18h9	69	M20	95	1092	55m6	16h9	59	M20	1530	180	60
70	1133	125	1258	75m6	20h9	79.5	M20	125	1258	60m6	18h9	64	M20	2160	160	85
80	1184	125	1309	i <sub>n</sub> = 14-63			M20	i <sub>n</sub> = 71-80					2680	350	120	
90	1357	150	1507	90m6	25h9	95	M24	125	1482	70m6	20h9	74.5	M20	3440	450	150

### 轴的位置

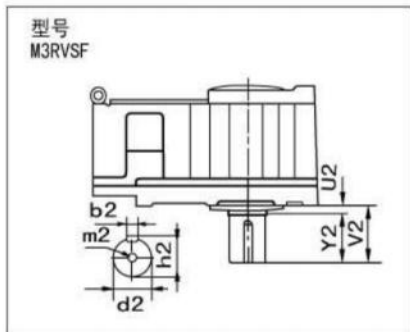


### 3 级锥齿轮-斜齿轮减速器垂直 LSS

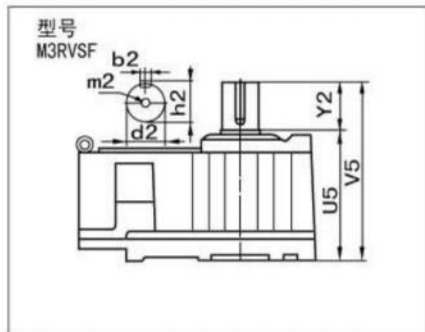
M3RV...60-90

实心 and 空心 LSS

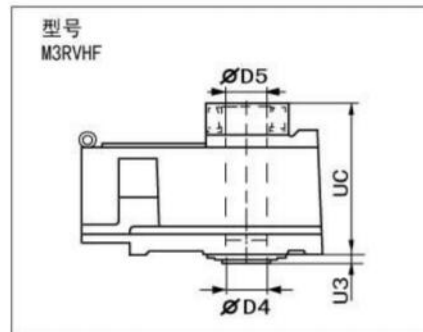
#### 低速轴型号



实心轴向下

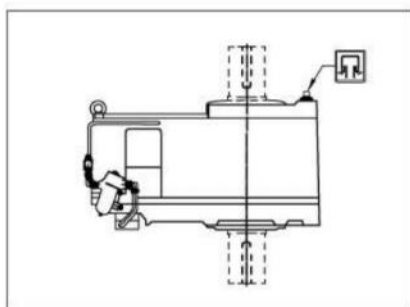


实心轴向上

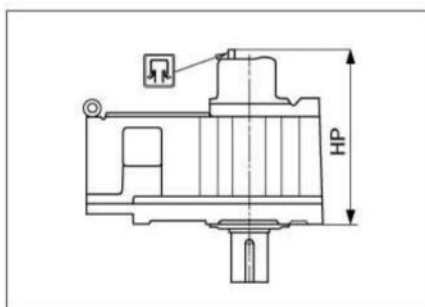


空心轴, 收缩盘, 61 页

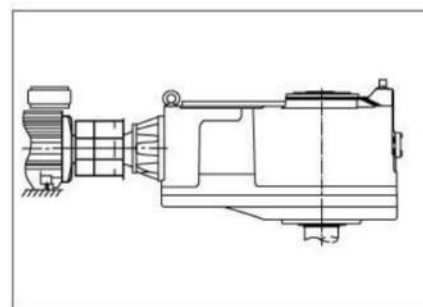
#### 通用附件, 见第 4 章



轴端泵 73 页, 压力润滑用



膨胀箱, 浸油润滑用



联轴器保护装置, 79 页

规格	实心轴									LSS 尺寸				通用附件
	d2	b2	h2	m2	Y2	U2	V2	U5	V5	U3	UC	D4	D5	
60	160m6	40h9	169	M30	270	35	305	674	944	35	796	180	179	988
70	180m6	45h9	190	M30	270	35	305	725	995	35	863	190	189	1084
80	200m6	45h9	210	+) )	315	35	350	785	1100	35	928	210	209	1275
90	220m6	50h9	231	+) )	315	35	350	855	1170	35	1024	250	249	1350

+) M20, 2 x 180° 距离 0.6 x d2

#### 提供的其它附件, 见第 4 章

冷却	页
风扇	67

可选的密封装置	78
HSS 和 LSS 上用唇型密封	1)

1) 本型减速器的标准方案  
\*) 与本公司联系

润滑	页
润滑装置	69
油加热系统	75
潮湿环境膨胀箱	77

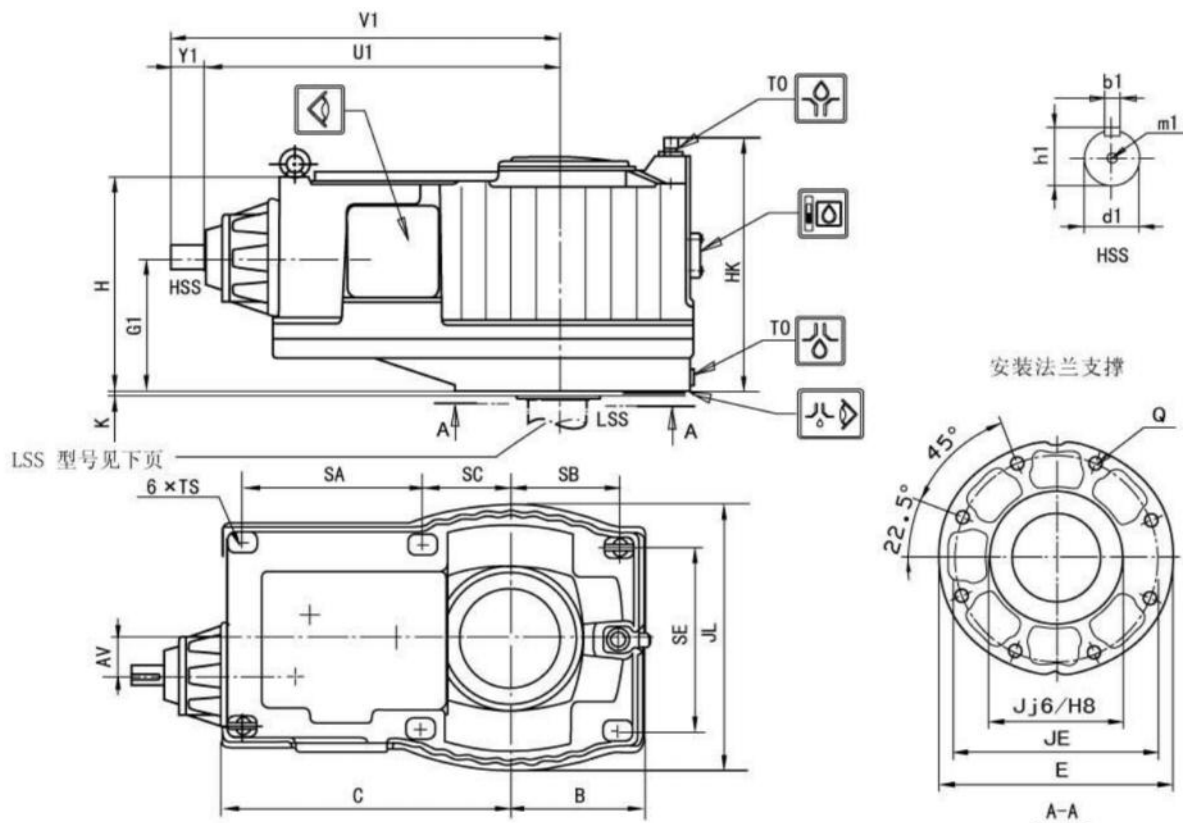
连接装置	页
联轴器	* )
带传动	80
见改型, 83, 84 页	

4 级锥齿轮-斜齿轮减速器垂直 LSS

M4RV. . 50

实心和空心LSS

减速器尺寸, 型号 M4RVSF M4RVHF



技术数据 24 页

规格	箱体尺寸 (mm)																		
	AV	B	C	E	G1	H	HK	J	JE	JL	K	Q	SA	SB	SC	SE	TS	T0	
50	95.7	325	682	562	314	499	634	320	490	650	12	M36x63	431	270	215	440	M24x42	R1 <sup>1/2</sup>	

规格	HSS 尺寸 (mm)												重量 kg	油量		
	in = 90-250							in = 280-315						浸油润滑 1	压力润滑 1	
	U1	Y1	V1	d1	b1	h1	m1	Y1	V1	d1	b1	h1				m1
50	841	95	936	45k6	14h9	48.5	M16	70	911	35k6	10h9	38	M12	1100	148	49

轴的位置

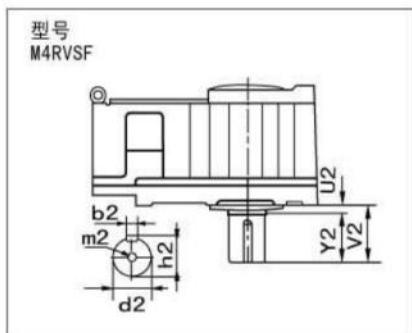


## 4 级锥齿轮-斜齿轮减速器垂直 LSS

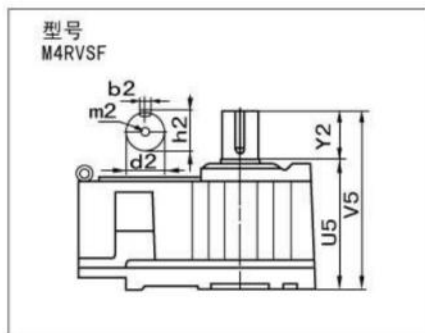
M4RV. . 50

实心 and 空心 LSS

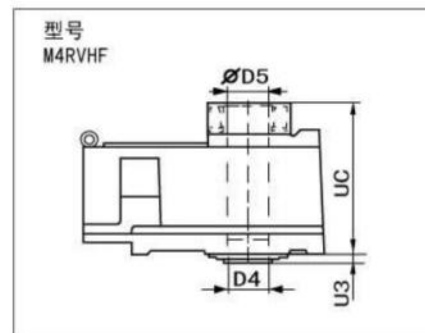
### 低速轴型号



实心轴向下

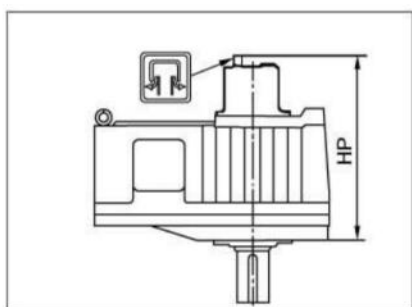


实心轴向上

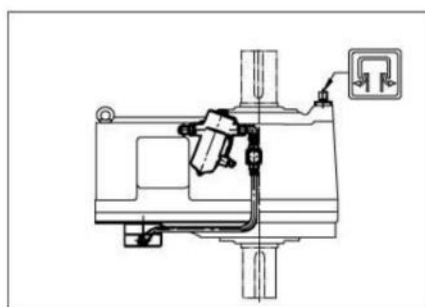


空心轴, 收缩盘, 61 页

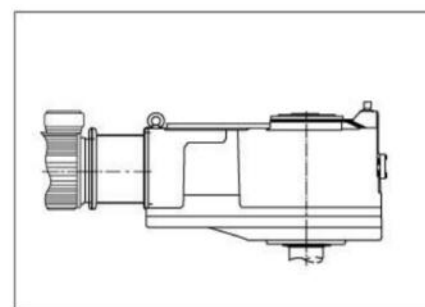
### 通用附件见第 4 章



膨胀箱, 浸油润滑用



轴端泵 73 页, 压力润滑用



电动机法兰, 80 页

规格	LSS 尺寸													
	实心轴						空心轴				通用附件			
	d2	b2	h2	m2	Y2	U2	V2	U5	V5	U3	UC	D4	D5	HP
50	140m6	36h9	148	M30	225	25	250	597	822	25	700	155	154	825

### 提供的其它附件, 见第 4 章

安装法兰	66
润滑	页
润滑装置	69
油加热系统	75
泄油阀	76
潮湿环境膨胀箱	77

可选的密封装置	78
HSS 和 LSS 上用唇型密封	1)
连接装置	页
联轴器	* )
联轴器保护装置	79
带传动	80

1) 本型减速器的标准方案  
\*) 与本公司联系

见改型, 83, 84 页

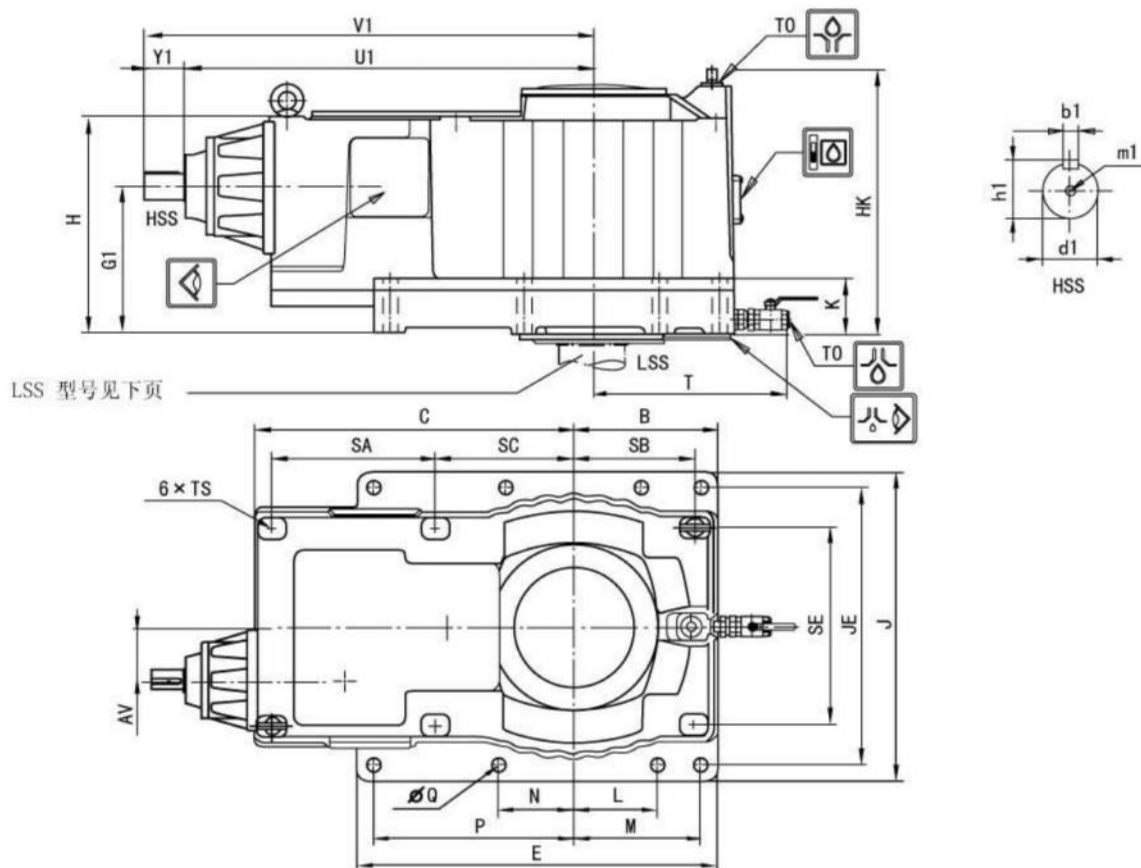


4 级锥齿轮-斜齿轮减速器水平 LSS

M4RV. . 60-90

实心和空心LSS

减速器尺寸, 型号 M4RVSF M4RVHF



技术数据 24 页

规格	箱体尺寸 (mm)																					
	AV	B	C	E	G1	H	HK	J	JE	K	L	M	N	P	Q	SA	SB	SC	SE	TS	T0	T
60	68.8	405	778	810	362	570	711	810	700	165	-	350	-	350	48	397	343	343	486	M24x42	R1 <sup>1/2</sup>	572
70	119.7	405	906	1010	389	620	771	920	810	171	-	350	235	550	48	480	343	388	576	M24x42	R1 <sup>1/2</sup>	572
80	121.7	440	959	1100	413	662	823	1000	890	182	235	385	235	605	48	481	367	427	608	M30x53	R1 <sup>1/2</sup>	607
90	160.2	480	1061	1200	446	722	893	1040	930	188	235	425	235	665	48	550	407	459	654	M30x53	R1 <sup>1/2</sup>	647

规格	HSS 尺寸 (mm)												重量 kg	油量		
	i <sub>v</sub> = 90-250						i <sub>v</sub> = 280-315							浸油润滑	压力润滑	
	U1	Y1	V1	d1	b1	h1	m1	Y1	V1	d1	b1	h1		m1	1	1
60	936	95	1031	45k6	14h9	48.5	M16	70	1006	35k6	10h9	38	M12	1580	177	59
70	1101	95	1196	55m6	16h9	59	M20	95	1196	45k6	14h9	48.5	M16	2230	257	84
80	1152	95	1247	55m6	16h9	59	M20	95	1247	45k6	14h9	48.5	M16	2770	347	114
90	1277	125	1402	65m6	18h9	69	M20	95	1372	55m6	16h9	59	M20	3550	446	148

轴的位置

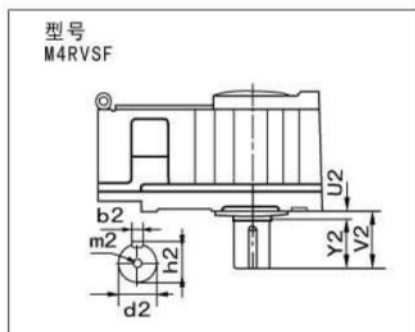


## 4 级锥齿轮-斜齿轮减速器垂直 LSS

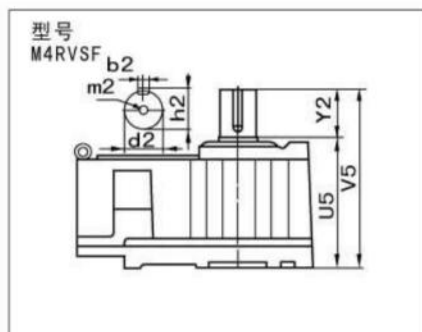
M4RV. . 60-90

实心 and 空心 LSS

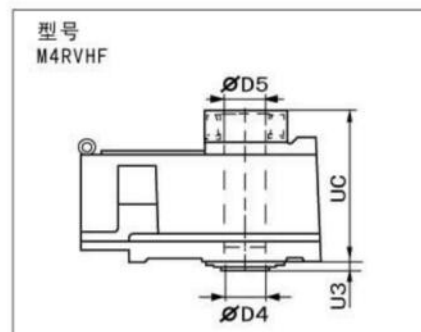
### 低速轴型号



实心轴向下

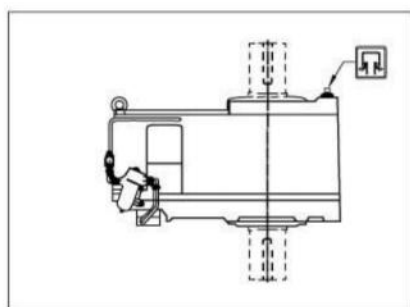


实心轴向上

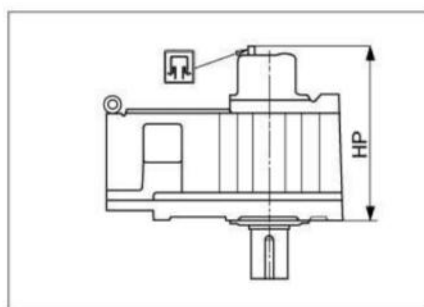


空心轴, 收缩盘, 61 页

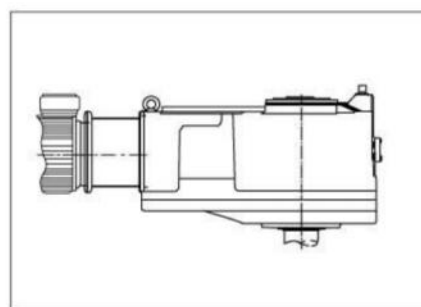
### 通用附件, 见第 4 章



轴端泵 73 页, 压力润滑用



膨胀箱, 浸油润滑用



电动机法兰, 80 页

规格	LSS 尺寸													
	实心轴							空心轴						
	d2	b2	h2	m2	Y2	U2	V2	U5	V5	U3	UC	D4	D5	HP
60	160m6	40h9	169	M30	270	35	305	674	944	35	796	180	179	984
70	180m6	45h9	190	M30	270	35	305	725	995	35	863	190	189	1084
80	200m6	45h9	210	+)	315	35	350	785	1100	35	928	210	209	1275
90	220m6	50h9	231	+)	315	35	350	855	1170	35	1024	250	249	1350

+ ) M20,2 x 180° 距离 0.6 x d2

### 提供的其它附件, 见第 4 章

润滑	页
润滑装置	69
油加热系统	75
潮湿环境膨胀箱	77

连接装置	页
联轴器	* )
联轴器保护装置	79
带传动	80

D) 本型减速器的标准方案  
\*) 与本公司联系

可选择的密封装置	78
HSS 和 LSS 上用唇型密封	1)

见改型, 83, 84 页

## 模块附件

## 目录

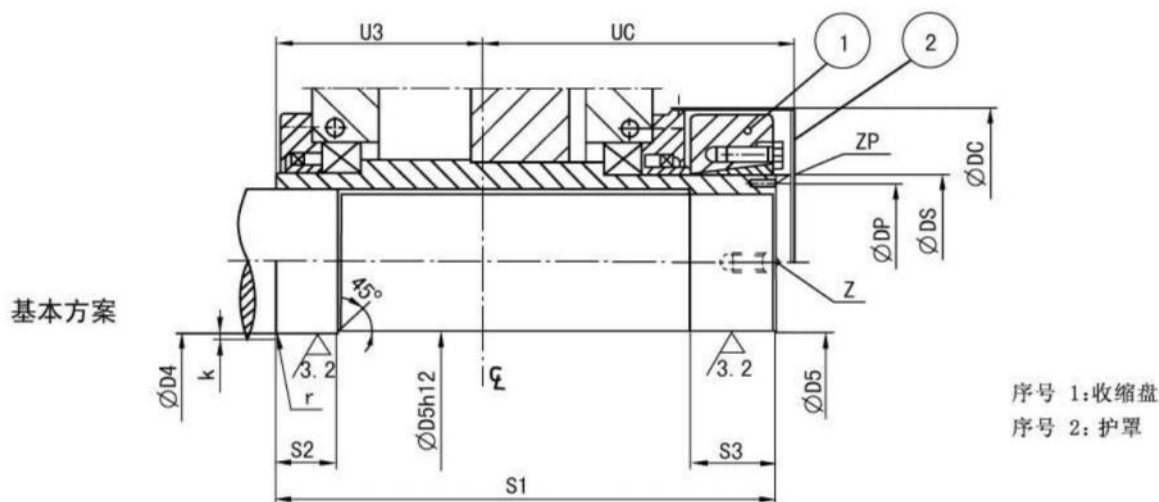
<b>空心轴</b>	
收缩盘	.....59
键连接	.....63
<b>贯通高速轴</b>	.....65
<b>安装法兰</b>	.....66
<b>冷却</b>	
风扇	.....67
冷却蛇形管系统	.....68
<b>润滑</b>	
润滑装置	.....69
轴端泵	.....73
集中润滑系统连接	.....74
油加热系统	.....75
泄油阀	.....76
油尺	.....76
油观察孔	.....77
通气装置	.....77
潮湿环境膨胀箱	.....77
<b>可选密封装置</b>	.....78
<b>连接装置</b>	
联轴器保护装置	.....79
力矩臂	.....79
带传动	.....80
电动机法兰	.....80
逆止器	.....81
<b>改进型</b>	
电动机的摆动基座	.....83
传感器	.....83
改进型	.....84

空心轴

收缩盘

空心轴减速器的空心轴孔和从动轴端

如果不特别指明,收缩盘总是放在从动机的对面。



序号 1:收缩盘  
序号 2:护罩

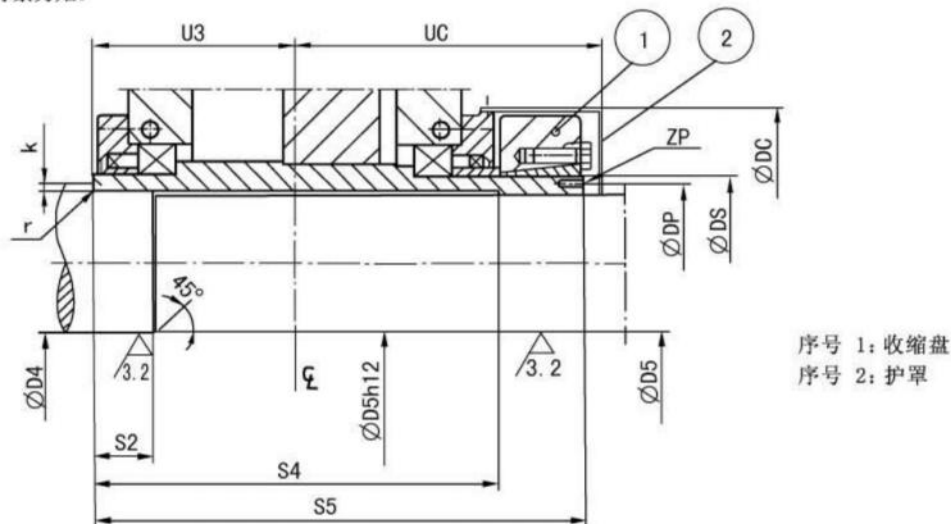
水平输出轴  
收缩盘安装

减速器规格	尺寸 [mm]																	
	收缩盘			从动机的轴端										空心轴		护罩		
	尺寸 stand	ØDS	Ma* [Nm]	ØD4		ØD5	S1	S2	S3	S4	S5	k min	r max	U3	ØDP	ZP 6x60°	ØDC	UC
50	185/d=190	190	250	135	155js7/H8	154h6/H7	548	78	85	463	548	7	5	228	172	M10x20	346	336
60	220/d=220	220	490	160	180js7/H8	179g6/H7	620	90	102	518	620	7	5	255	200	M10x20	387	386
70	240/d=240	240	490	180	190js7/H8	189g6/H7	683	95	105	578	683	7	5	284	215	M12x24	425	422
80	260/d=260	260	490	190	210js7/H8	209g6/H7	730	105	120	610	730	8	6	302	235	M12x24	454	453
90	300/d=300	300	840	230	250js7/H8	249g6/H7	796	125	140	656	796	8	6	324	275	M12x24	513	501

Z) 螺纹孔按用户标准,对推荐组件。

ZP) 对拆御工具。

\*) 收缩盘螺钉的拧紧力矩。



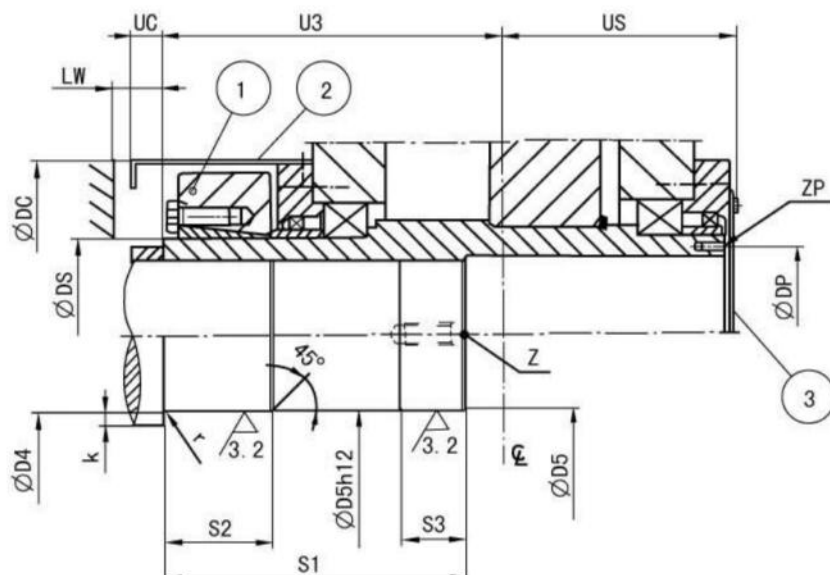
序号 1:收缩盘  
序号 2:护罩

空心轴

收缩盘

空心轴减速器的空心轴孔和从动轴端

改进方案



序号 1: 收缩盘  
序号 2: 护罩  
序号 3: 护罩

水平输出轴  
收缩盘安装

减速器规格	尺寸 [mm]																		
	收缩盘			从动机的轴端									空心轴		护罩				
	尺寸 stand	ØDS	Ma* [Nm]	ØD4		ØD5	S1	S2	S3	k		r	U3	ØDP	ZP 6x60°	ØDC	LW min.	US	UC
50	185/d=190	190	250	135	155h6/H7	154js6/H7	310	85	40	7	18	5	320	172	M10x20	346	75	232	60
60	220/d=220	220	490	160	180g6/H7	179js6/H7	360	102	45	7	20	5	365	200	M10x20	387	100	259	85
70	240/d=240	240	490	180	190g6/H7	189js6/H7	380	105	50	7	25	5	399	215	M12x24	425	100	288	85
80	260/d=260	260	490	190	210g6/H7	209js6/H7	420	120	55	8	25	6	428	235	M12x24	454	100	306	85
90	300/d=300	300	840	230	250g6/H7	249js6/H7	500	140	65	8	25	6	472	275	M12x24	513	100	328	85

Z) 螺纹孔按用户标准,对推荐组件。

ZP) 对拆御工具。

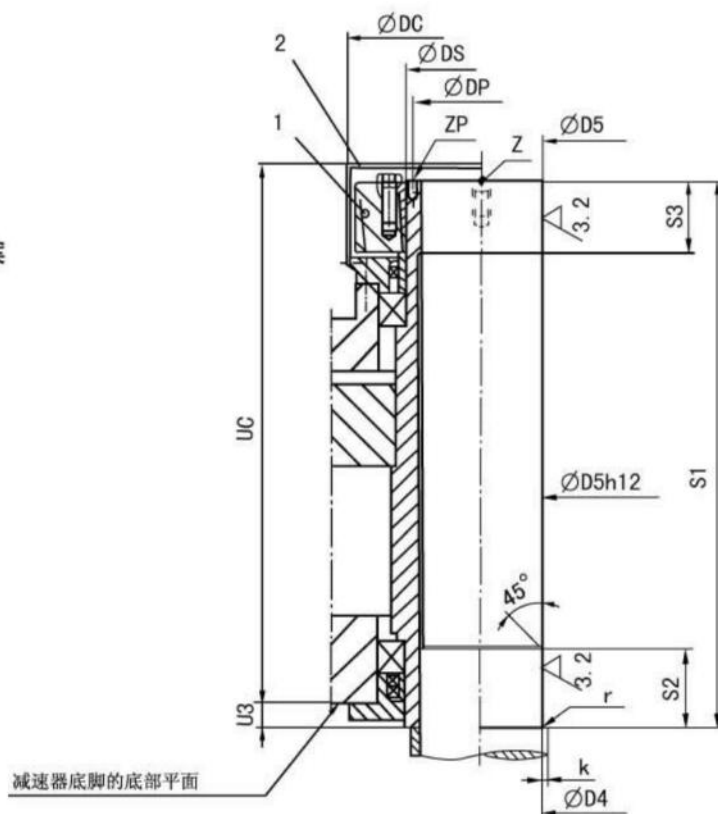
\*) 收缩盘螺钉的拧紧力矩。

空心轴

收缩盘

空心轴减速器的空心轴孔和从动轴端

基本方案



序号 1: 收缩盘  
序号 2: 护罩

垂直输出轴  
收缩盘安装

尺寸 [mm]

减速器规格	尺寸 [mm]																
	收缩盘			从动机的轴端									空心轴		护罩		
	尺寸 stand	ØDS	Ma* [Nm]	ØD4		ØD5	S1	S2	S3	k		r	U3	ØDP	ZP 6x60°	ØDC	UC
10	110/d=110	110	100	75	85 js7/H8	84h6/H7	453	45	48	4	12	3	25	97	M6x12	205	445
20	125/d=120	120	100	85	95 js7/H8	94h6/H7	476	50	52	5	12	3	25	107	M6x12	235	470
30	155/d=150	150	160	110	120 js7/H8	119h6/H7	564	62	62	6	15	4	25	135	M6x12	280	555
	155/d=160	160	160	115	130 js7/H8	129h6/H7	605	65	62	6	15	4	25	145	M8x16	285	600
50	185/d=190	190	250	135	155 js7/H8	154h6/H7	704	78	85	7	18	5	25	172	M10x20	346	700
60	220/d=220	220	490	160	180 js7/H8	179g6/H7	810	90	102	7	20	5	35	200	M10x20	387	796
70	240/d=240	240	490	180	190 js7/H8	189g6/H7	875	95	105	7	25	5	35	215	M12x24	425	863
80	260/d=260	260	490	190	210 js7/H8	209g6/H7	938	105	120	8	25	6	35	235	M12x24	454	928
90	300/d=300	300	840	230	250 js7/H8	249g6/H7	1030	125	140	8	25	6	35	275	M12x24	513	1024

Z) 螺纹孔按用户标准, 对推荐组件。

ZP) 对拆卸工具。

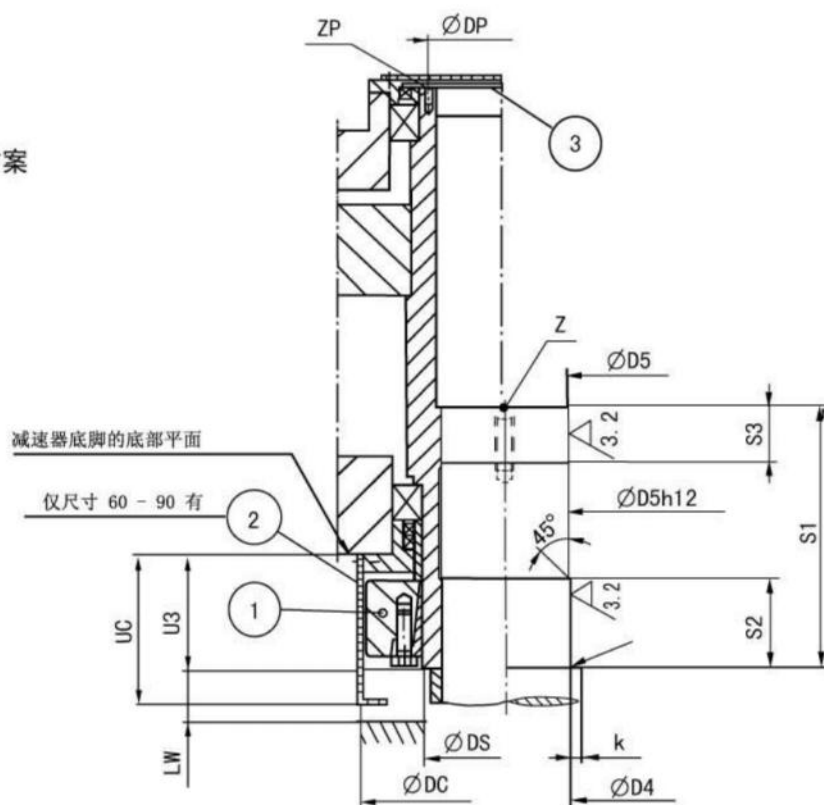
\*) 收缩盘螺钉的拧紧力矩。

空心轴

收缩盘

空心轴减速器的空心轴孔和从动轴端

改进方案



序号 1: 收缩盘  
序号 2: 护罩  
序号 3: 护罩

垂直输出轴  
收缩盘安装

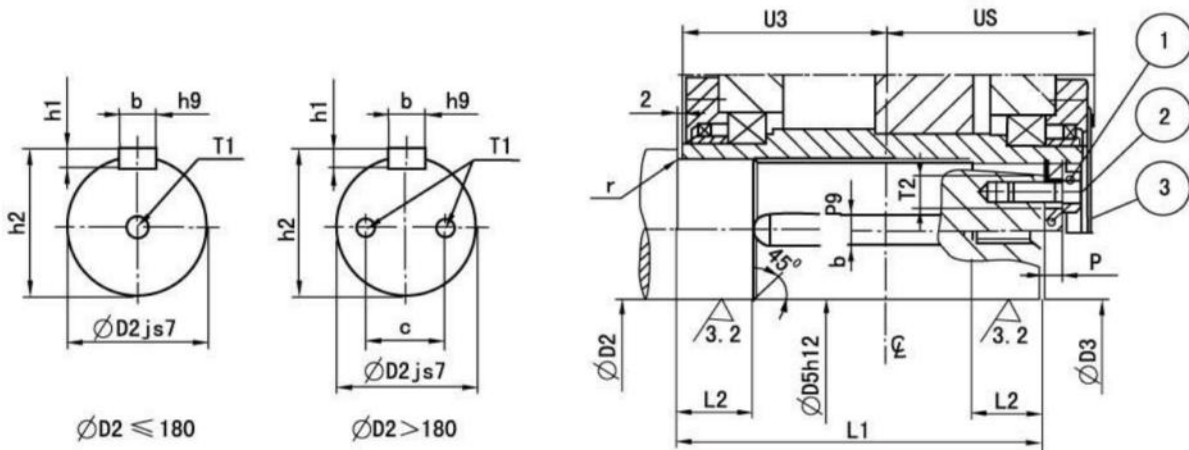
减速器规格	尺寸 [mm]																		
	收缩盘			从动机的轴端										空心轴		护罩			
	尺寸 stand	ØDS	Ma * [Nm]	ØD4		ØD5	S1	S2	S3	min	k	max	r	max	U3	ØDP	ZP 6x60°	ØDC	UC
10	110/d=110	110	100	75	85h6/H7	84js6/H7	170	48	20	4	12	3	80	97	M6x12	205	135	70	
20	125/d=120	120	100	85	95h6/H7	94js6/H7	190	52	25	5	12	3	84	107	M6x12	235	140	70	
30	155/d=150	150	160	110	120h6/H7	119js6/H7	250	62	30	6	12	4	94	135	M6x12	285	155	75	
40	155/d=160	160	250	115	130h6/H7	129js6/H7	260	62	35	6	15	4	94	145	M8x16	285	155	75	
50	185/d=190	190	250	135	155h6/H7	154js6/H7	310	85	40	7	18	5	117	172	M10x20	346	179	75	
60	220/d=220	220	490	160	180g6/H7	179js6/H7	360	102	45	7	20	5	148	200	M10x20	387	235	100	
70	240/d=240	240	490	180	190g6/H7	189js6/H7	380	105	50	7	25	5	152	215	M12x24	425	240	100	
80	260/d=260	260	490	190	210g6/H7	209js6/H7	420	120	55	8	25	6	164	235	M12x24	454	250	100	
90	300/d=300	300	840	230	250g6/H7	249js6/H7	500	140	65	8	25	6	185	275	M12x24	513	270	100	

Z) 螺纹孔按用户标准, 对推荐组件。  
ZP) 对拆卸工具。  
\*) 收缩盘螺钉的拧紧力矩。

空心轴

键连接

空心轴减速器的空心轴孔和从动轴端



轴端

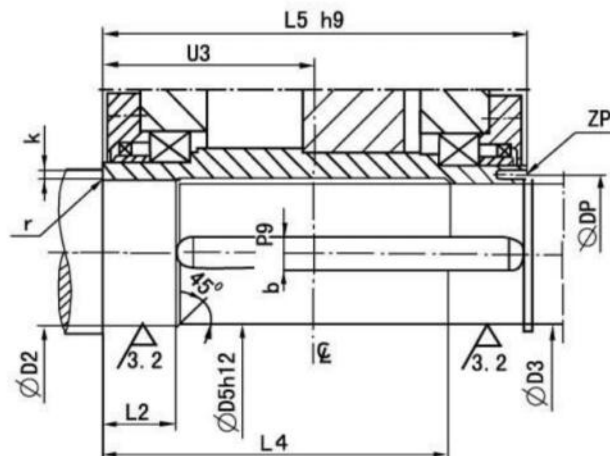
序号:1 正常订货不包括螺钉  
 序号:2 端板  
 序号:3 护罩

水平输出轴  
 标准安装用键

减速器规格	尺寸 [ mm ]																						
	$\varnothing D2$		$\varnothing D3$	$L1$	$L2$	$L4$	$L5$	$P$	$T1$	$c$	$T2$	$U3$	$US$	$ZP$	$\varnothing DP$	螺钉		$b$	$h1$	$h2$	$k^*)$		$r$
	min.	standard												6x60°	尺寸	件数				min	max		
50	135	150js7/H8	149js7/H8	394	75	381	456	24	M30x60	-	M36	228	232	M10x20	172	M30x80	1	36	20	158	6	4	
60	160	170js7/H8	169js7/H8	448	85	425	510	24	M30x60	-	M36	255	259	M10x20	200	M30x80	1	40	22	179	7	5	
70	180	190js7/H8	189js7/H8	506	95	473	568	30	M20x36	114	M24	284	288	M12x24	215	M20x60	2	45	25	200	7	5	
80	190	210js7/H8	209js7/H8	542	105	499	604	30	M20x36	126	M24	302	306	M12x24	235	M20x60	2	50	28	221	8	6	
90	230	240js7/H8	239js7/H8	586	120	528	648	30	M24x45	144	M30	324	328	M12x24	275	M24x70	2	56	32	252	8	6	

\* ) 仅贯通轴要求台肩

贯通轴



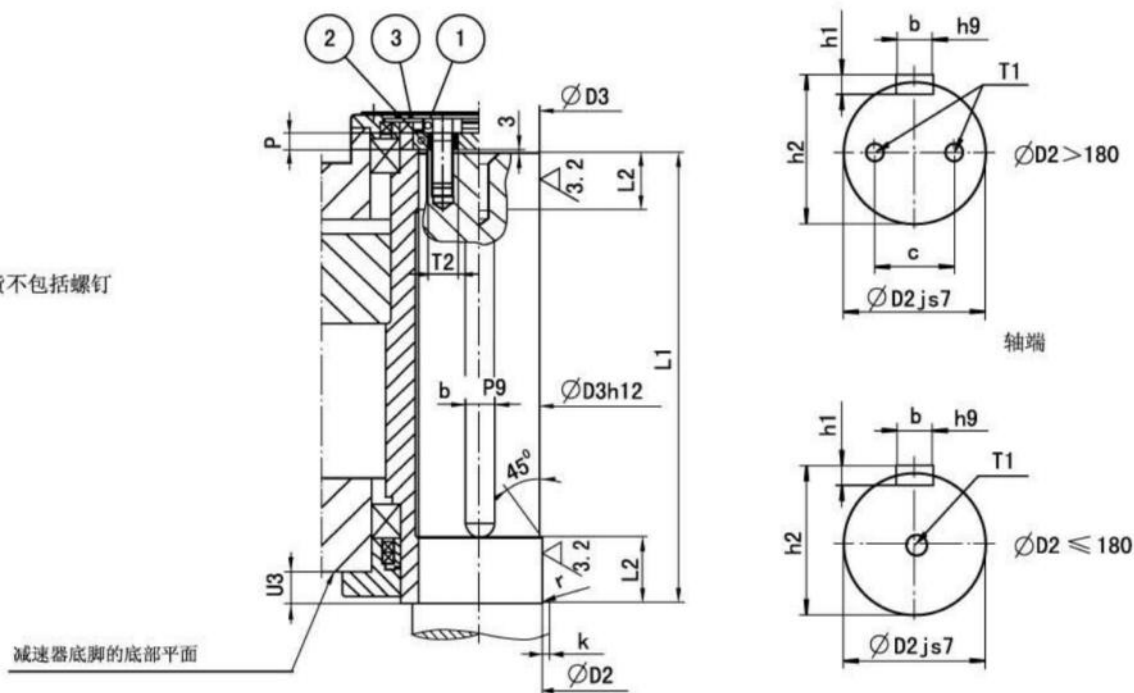


空心轴

键连接

空心轴减速器的空心轴孔和从动轴端

序号: 1 正常订货不包括螺钉  
 序号: 2 端板  
 序号: 3 护罩

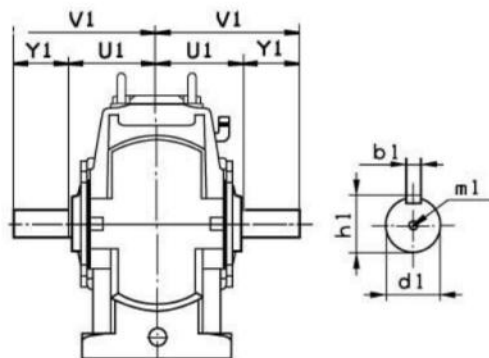


垂直输出轴  
标准安装用键

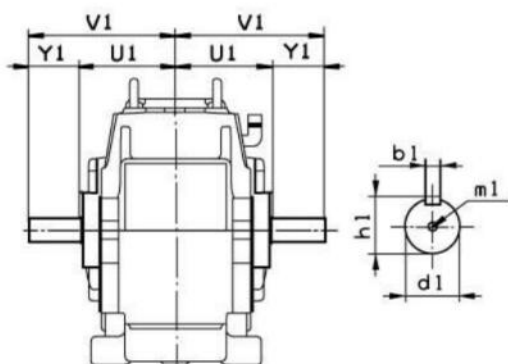
减速器规格	尺寸 [mm]																	
	ØD2		ØD3	L1	L2	U3	T1	c	T2	P	螺钉		b	h1	h2	k		r
	min.	standard									尺寸	件数				min	max	
10	75	85js7/H8	84js7/H8	350	45	25	M20x42	-	M24	20	M20x60	1	22	14	90	4	12	3
20	85	95js7/H8	94js7/H8	365	50	25	M24x50	-	M30	20	M24x60	1	25	14	100	5	12	3
30	110	120js7/H8	119js7/H8	440	60	25	M24x50	-	M30	24	M24x70	1	32	18	127	6	15	4
40	115	130js7/H8	129js7/H8	480	65	25	M24x50	-	M30	24	M24x70	1	32	18	137	6	15	4
50	135	150js7/H8	149js7/H8	550	75	25	M30x60	-	M36	24	M30x80	1	36	20	158	6	20	4
60	160	170js7/H8	169js7/H8	635	85	35	M30x60	-	M36	24	M30x80	1	40	22	179	7	25	5
70	180	190js7/H8	189js7/H8	695	95	35	M20x36	114	M24	30	M20x60	2	45	25	200	7	25	5
80	190	210js7/H8	209js7/H8	750	105	35	M20x36	126	M24	30	M20x60	2	50	28	221	8	25	6
90	230	240js7/H8	239js7/H8	820	120	35	M24x45	144	M30	30	M24x70	2	56	32	252	8	30	6

贯通高速轴

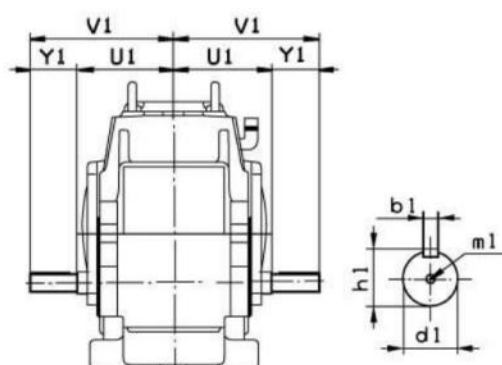
型号, M2P. . 50-90



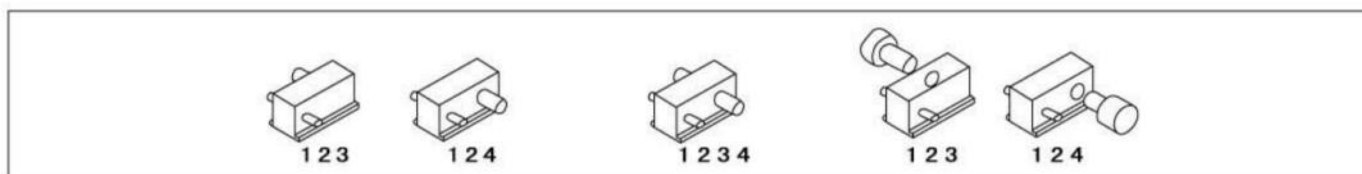
减速器规格	HSS 尺寸[mm]												
	i <sub>N</sub> =6.3--12.5							i <sub>N</sub> =14--18					
	U1	Y1	V1	d1	b1	h1	m1	Y1	V1	d1	b1	h1	m1
50	238	125	363	75m6	20h9	79.5	M20	125	363	60m6	18h9	64	M20
60	255	150	405	80m6	22h9	85	M20	125	380	70m6	20h9	74.5	M20
	i <sub>N</sub> =6.3--14							i <sub>N</sub> =16--18					
70	287	150	437	95m6	25h9	100	M24	150	437	80m6	22h9	85	M20
80	307	190	497	100m6	28h9	106	M24	150	457	85m6	22h9	90	M20
90	330	190	520	110m6	28h9	116	M24	150	480	95m6	25h9	100	M24



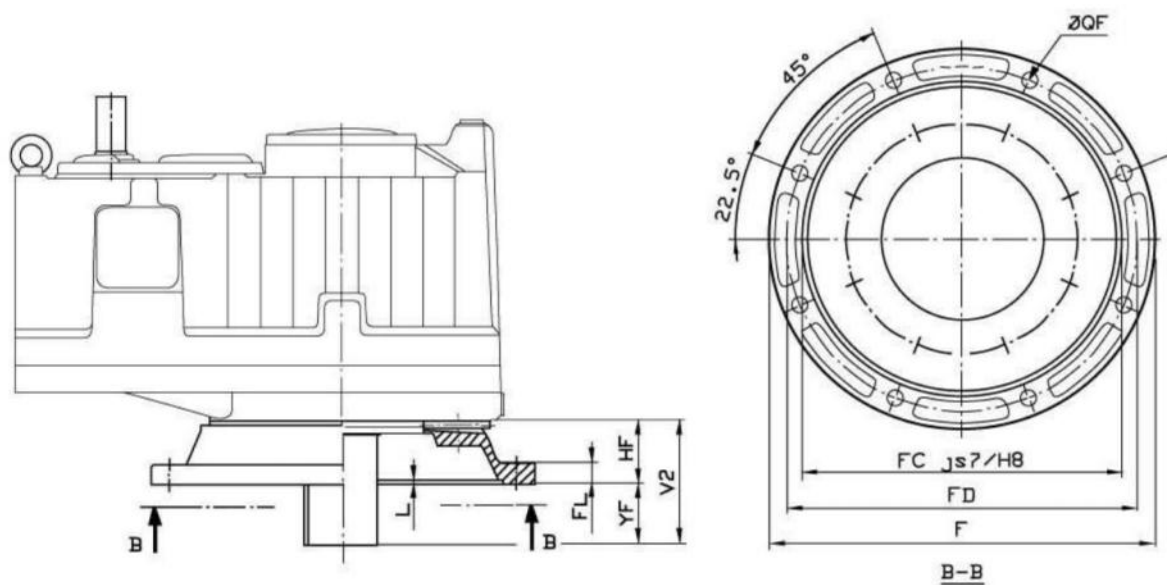
减速器规格	HSS 尺寸[mm]												
	i <sub>N</sub> =20--63							i <sub>N</sub> =71--90					
	U1	Y1	V1	d1	b1	h1	m1	Y1	V1	d1	b1	h1	m1
50	226	95	321	50k6	14h9	53.5	M16	95	321	40k6	12h9	43	M16
60	251	95	346	55m6	16h9	59	M20	95	346	45k6	14h9	48.5	M16
	i <sub>N</sub> =20--56							i <sub>N</sub> =63--90					
70	280	125	405	65m6	18h9	69	M20	95	375	55m6	16h9	59	M20
	i <sub>N</sub> =20--40							i <sub>N</sub> =45--90					
80	300	125	425	70m6	20h9	74.5	M20	125	425	60m6	18h9	64	M20
	i <sub>N</sub> =20--56							i <sub>N</sub> =63--90					
90	322	150	472	80m6	22h9	85	M20	125	447	70m6	20h9	74.5	M20



减速器规格	HSS 尺寸[mm]												
	i <sub>N</sub> =100--140							i <sub>N</sub> =160--400					
	U1	Y1	V1	d1	b1	h1	m1	Y1	V1	d1	b1	h1	m1
50	217	70	287	35k6	10h9	38	M12	70	287	30k6	8h9	33	M10
60	244	95	339	40k6	12h9	43	M16	70	314	30k6	8h9	33	M10
	i <sub>N</sub> =100--225							i <sub>N</sub> =250--400					
70	273	95	368	45k6	14h9	48.5	M16	95	368	40k6	12h9	43	M16
80	291	95	386	50k6	14h9	53.5	M16	95	386	40k6	12h9	43	M16
	i <sub>N</sub> =100--140							i <sub>N</sub> =160--400					
90	313	125	438	60m6	18h9	64	M20	95	408	50k6	14h9	53.5	M16



## 安装法兰



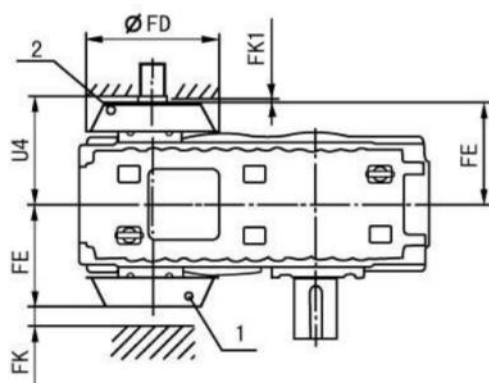
## 垂直 LSS

减速器规格	F	FD	FC js7/ H8	Ø QF	L	FL	YF	HF	V2
10	450	400	350	18	6	24	65	110	175
20	480	430	380	22	6	25	65	110	175
30	560	500	450	26	6	30	105	110	215
40	660	600	550	26	7	36	105	110	215
50	820	740	680	33	7	45	140	110	250

冷却

风扇

型号 M2P. . . , M3P. . .



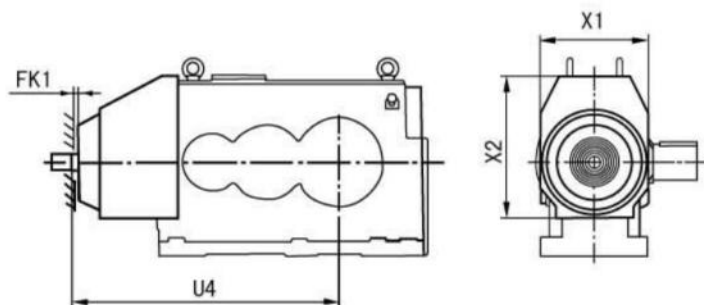
- 1. 风扇在高速轴上电动机的对面
- 2. 风扇在高速轴上

减速器	风扇*)	$n_{1max}$ 1/min	U4	ØFD	FE	FK <sub>min</sub>	FK1 <sub>min</sub>
M2P50	Ø315	3000	355	443	326	55	20
M2P60	Ø315	3000	372	443	343	55	20
M2P70	Ø400	2350	423	547	394	65	20
M2P80	Ø400	2350	443	547	414	65	20
M2P90	Ø400	2350	466	547	437	65	20

\* ) 风扇的外面直径

减速器	风扇*)	$n_{1max}$ 1/min	U4	ØFD	FE	FK <sub>min</sub>	FK1 <sub>min</sub>
M3P50	Ø315	3000	343	443	314	55	20
M3P60	Ø315	3000	367	443	338	55	20
M3P70	Ø400	2350	417	547	388	65	20
M3P80	Ø400	2350	435	547	406	65	20
M3P90	Ø400	2350	457	547	428	65	20

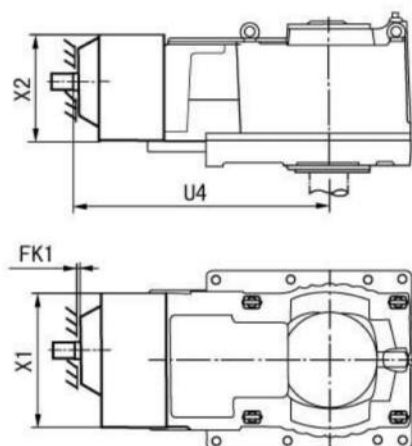
型号 M3R. . .



\* ) 风扇的外面直径

减速器	风扇*)	$n_{1max}$ 1/min	U4	X1	X2	FK1 <sub>min</sub>
M3R50	Ø315	3000	998	406	537	20
M3R60	Ø315	3000	1129	460	582	20
M3R70	Ø400	2350	1278	518	689	20
M3R80	Ø400	2350	1328	554	729	20
M3R90	Ø400	2350	1499	598	769	20

型号 M3RV. . .



\* ) 风扇的外面直径

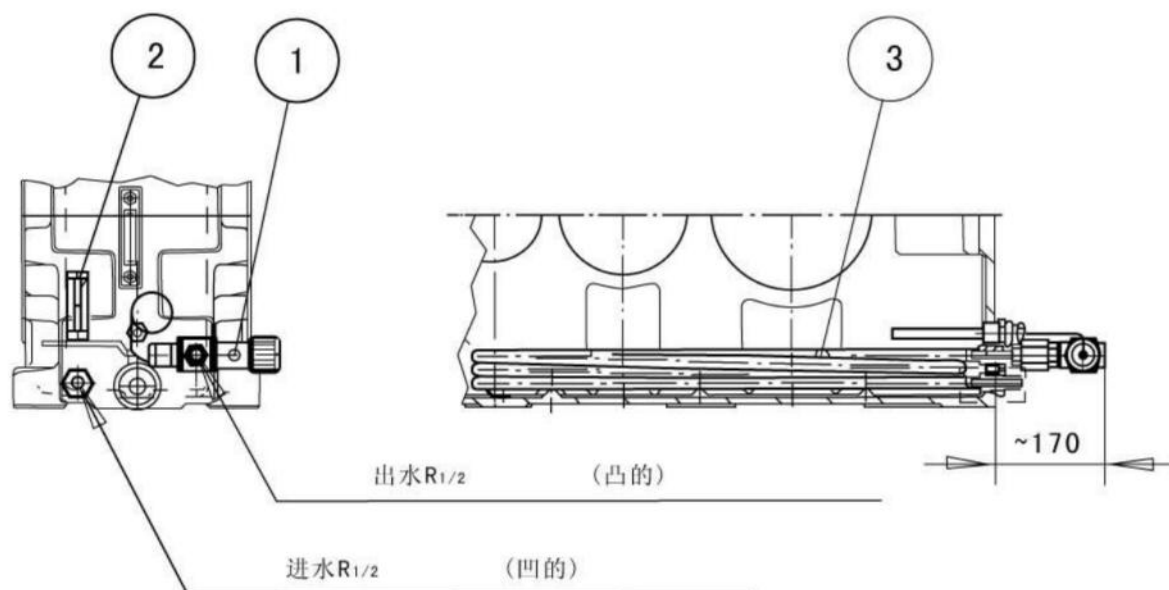
减速器	风扇*)	$n_{1max}$ 1/min	U4	X1	X2	FK1 <sub>min</sub>
M3RV30	Ø200	3000	758	450	371	15
M3RV40	Ø250	3000	821	504	423	15
M3RV50	Ø315	3000	995	590	491	20
M3RV60	Ø315	3000	1114	640	519	20
M3RV70	Ø400	2350	1269	740	607	20
M3RV80	Ø400	2350	1320	800	625	20
M3RV90	Ø400	2350	1493	846	652	20

\* ) 风扇的外面直径

## 冷却

## 冷却蛇形管系统

对浸油和飞溅润滑，如果因为环境条件不能用风扇时用冷却蛇形管。



元件:

1. 恒温水阀门
2. 温度计, 刻度0. . . 100°C ( +32. . . + 212 °F)
3. 冷却管, 材料 AISI 316

# 润滑

## 润滑装置

### 1. 油的流量和冷却功率选择

- $P_L = \left( P_{K1} - \frac{P_T}{2} \right) (1 - \eta)$  [kW]
  - $Q_R = 2.3 \times P_L$  [dm<sup>3</sup>/min]
  - $Q_P \geq Q_R$
- |      |                |
|------|----------------|
| 单级减速 | $\eta = 0.985$ |
| 两级减速 | $\eta = 0.97$  |
| 三级减速 | $\eta = 0.955$ |
| 四级减速 | $\eta = 0.94$  |
| 五级减速 | $\eta = 0.93$  |

$P_L$  = 冷却功率损失 [kW]  
 $P_{K1}$  = 减速器运行负载 [kW]  
 $P_T$  = 减速器热功率 (来自产品样本) [kW]  
 $\eta$  = 效率  
 $Q_R$  = 减速器冷却所需的油的流量 [dm<sup>3</sup> / min]  
 $Q_P$  = 油泵输出功率 [dm<sup>3</sup> / min]

#### 1.1 油冷却器的尺寸选择:

- $P_c \geq F_L \times P_L$ 

$F_L = 1.1 \dots 1.2$		$F_L = 1.1 \dots 1.2$
清洁的 . . .		脏的冷却介质

$P_c$  = 冷却功率 (见表 1, 2, 3) [kW]  
 $F_L$  = 冷却容量的安全系数

#### 1.2 水/油冷却器所需水的流量:

- $Q_w \leq 2 \times P_L$ , 板式冷却器, 型号 P
- $Q_w = 1.5 \dots 3 \times P_L$ , 管式冷却器, 型号 B, BS 或 R
 

清洁 . . .		脏水
----------	--	----

$Q_w$  = 水流量 [dm<sup>3</sup> / min]

### 2. 润滑装置模块的说明



见选择表 1, 2, 和 3, 所给资料如下:

- 装置的型号 (上述代码)
- 电动机电源的电压和频率
- 仪表的电压 (和频率)
- 环境温度范围
- 水的温度范围 (对水冷却器)
- 安装位置和装置的配置 (图 1)
- 当润滑装置与减速器分别安装时, 安装高度  $H$  (图 1) 和软管长度  $L_h$  (图 1) 必须通知本公司.

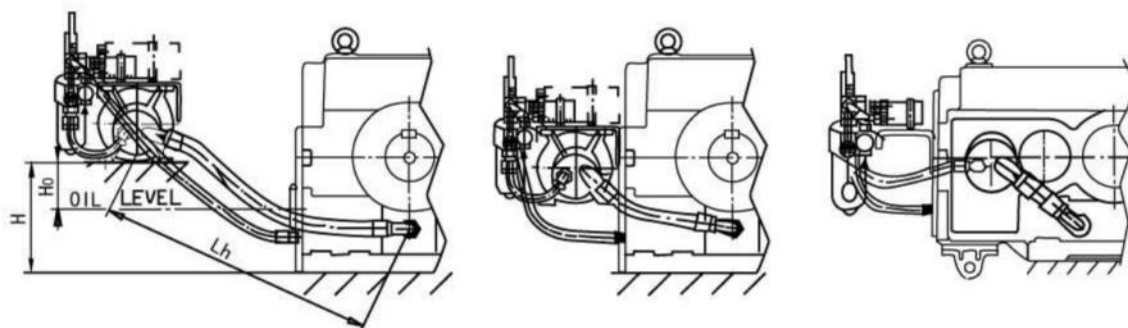
建议把润滑装置安置在减速器的低速轴端 (安装位置 W)。

标准的吸水软管最大长度 1000mm. 压力软管的最大长度 1500mm. 如果要求更长的软管, 必须增加软管尺寸和建议在减速器和润滑装置间用钢管 (更进一步的资料向本公司咨询)。

例如: MHP12/P820/ FF25V/IW, 在减速器的 LSS 端。

## 润滑

### 润滑装置

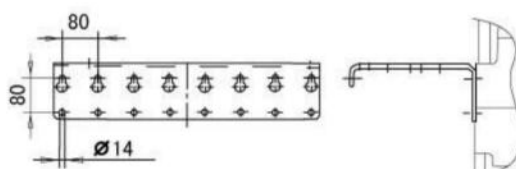


F =地板

W =墙

型号 R (HP) ; 轴端泵, 仅位置 W

图 1: 安装位置, 建议位置 W



安装在墙上

图 2. 墙上的安装板

### 3. 元件的技术数据

所有电子元件的防护等级为IP54。所有电子设备可以根据NC(常闭)原则连接。

#### 3.1 元件模块

1. 泵, 型号MHP, 齿轮泵 + 电动机, 公称压力1Mpa (10bar/145psi) 可任选的:
  - 型号SHP, 轴端泵, 两个转动方向
2. 玻璃纤维过滤器, 型号FF, 标准过滤度 25 $\mu$ m;  $\beta_{25}=75$ (ISO 4572)
  - A1. 标准目测过滤器污垢指示器代码 V
  - A2. 可选择的电子污垢指示器 (24VDC或230VAC)。代码E
3. 冷却器型号P, 板式冷却器, 材料AISI316/Cu, 海水不用(表1), 可选择:
  - 型号 BS, 管式冷却器, 材料Cu/Ni, 对海水(见表2)
  - 型号 B, 管式冷却器, 材料Cu/Ni, 不对海水(见表2)
  - 型号 R, 管式冷却器, 材料 AIAS 316, 不对海水(表2)
  - 型号 A, 油气冷却器(表3)

#### 3.2 仪表模块

##### 3.2.1 标准仪表

对带水冷却器的润滑装置用代码IW, 对带空气冷却器的润滑装置用代码IA.

##### 4. 冷却功率调节器

- 对水冷却, 恒温水阀门, 要求最小水压200Kpa (2 bar/29psi)
- 对空气冷却, 恒温开关 (控制空气冷却器的冷却风扇)。

5. 温度计, 刻度0. . . 100 $^{\circ}$ C ( + 32. . . +212 $^{\circ}$ F)
6. 压力表, 刻度0. . . 10bar (0. . . . 145psi)
7. 压力安全阀, 在工作时调节。
8. 压力开关(24VDC 或 230VAC)

##### 3.2.2 附加仪表

- A3 温度监视器(2pcs; 70 $^{\circ}$ C和 80 $^{\circ}$ C , 24VDC 或 230VAC)。附加代码 2T
  - A4 流量指示器, 目测(FV), 电子 (FE)
  - A5 接线箱(CB)
- 特殊仪表请与本公司联系。

润滑

润滑装置

4. 带水油冷却器的压力润滑装置技术数据

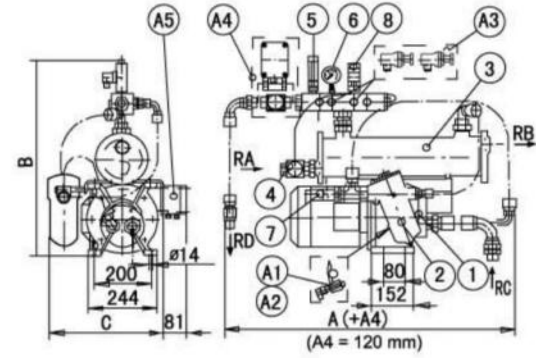
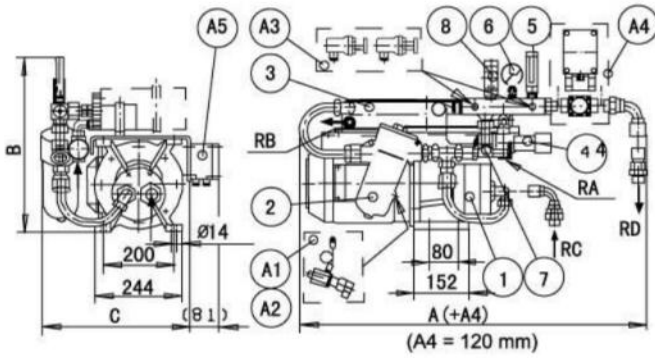


图3. 带P型板式冷却器的型号MHP(表1)

图4. 带 B, BS 和 R 型管式冷却器的型号 MHP(表 2)

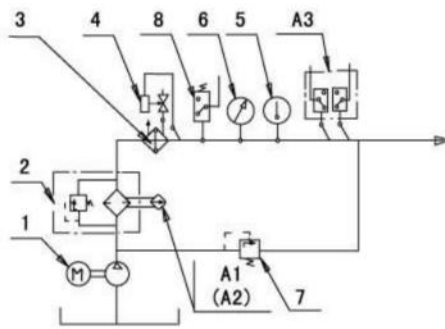


图5. 水油冷却器流动图

标准设备

- 1. 泵
- 2. 过滤器
- 3. 冷却器
- 4. 冷却功率调节器
- 5. 温度计
- 6. 压力表 (0 . . . 100 C )
- 7. 压力安全阀 (0 . . . 10 bar)
- 8. 压力开关 (24VDC or 230VAC)
- A1. 目视过滤器污染指示器
- 附件
- A2. 电过滤器污染指示器
- A3. 温度监视器

表1. 带P型板式冷却器的润滑装置, 不对海水.

冷却功率 Pe [kw]	泵输出 Qp [dm³/min]	水温范围 Tw [°C]	供水 Qw [dm³/min]	泵模块	冷却模块 p	电动机功率 1500r /min IEC [kW]	重量 [kg]	尺寸			连接水		
								A [mm]	B [mm]	C [mm]	RA 凹形	RB 凹形	
0.75	2.5	5 . . 25	. . . 1	MH - 2	P8 - 10	19FF165	0.75	29	630	500	423	R3/8	R1/2
		25 . . 40	1 . . 2	MH - 2	P8 - 10			29					
2.5	7.5	5 . . 25	3 . . 7	MH - 5	P8 - 20	19FF165	0.75	30	630	500	423	R3/8	R1/2
		25 . . 40	2 . . 11	MH - 5	P8 - 20			30					
3.4	11	5 . . 25	4 . . 10	MHP7	P8 - 20	19FF165	0.75	30	630	500	423	R3/8	R1/2
		25 . . 40	2 . . 10	MHP7	P8 - 30			32					
5.3	18	5 . . 25	8 . . 16	MHP12	P8 - 30	24FF165	1.1	42	630	500	423	R3/8	R1/2
		25 . . 40	6 . . 9	MHP12	P8 - 40			43					
8.5	18	5 . . 25	4 . . 16	MHP12	P15 - 40	24FF165	1.1	45	790	500	423	R3/8	R1/2
		25 . . 40	4 . . 16	MHP12	P15 - 50			47					
10.5	58	5 . . 25	6 . . 12	MHP18	P15 - 40	24FF165	1.5	48	787	500	423	R3/8	R1/2
		25 . . 40	5 . . 24	MHP18	P15 - 50			49					
15	28	5 . . 25	5 . . 24	MHP18	P25 - 40	24FF165	1.5	55	889	540	423	R3/4	R1
		25 . . 40	7 . . 24	MHP18	P25 - 60			62					
19	44	5 . . 25	6 . . 22	MHP29	P25 - 40	28FF215	3	68	889	600	452	R3/4	R1
		25 . . 40	9 . . 38	MHP29	P25 - 60			75					
24	44	5 . . 25	9 . . 38	MHP29	P25 - 60	28FF215	3	68	889	600	452	R3/4	R1
		25 . . 40	10 . . 38	MHP29	P25 - 100			88					
25	65	5 . . 25	8 . . 16	MHP47	P25 - 60	28FF215	4	71	889	600	452	R3/4	R1
		25 . . 40	12 . . 57	MHP47	P25 - 60			71					
29	65	5 . . 25	10 . . 23	MHP47	P25 - 70	28FF215	4	72	889	600	452	R3/4	R1
		25 . . 40	12 . . 57	MHP47	P25 - 110			93					



润滑

润滑装置

表2. 带B、BS和R型管式冷却器的润滑装置 (对海水选BS型)

冷却功率 Pe [kW]	泵输出 Qp [dm <sup>3</sup> /min]	泵模块	供水 Qw [dm <sup>3</sup> /min]	冷却模块 B, BS, R	电动机 1500r/min IEC	功率 [kW]	重量 [kg]	尺寸			连接水	
								A [mm]	B [mm]	C [mm]	RA 凹形	RB 凹形
0.75	2.5	MHI2	1. . 2	2	19FF165	0.75	50	700	645	390	R1/2	R3/4
2.5	7.5	MHI5	4. . 8	2	19FF165	0.75	50	700	645	390	R1/2	R3/4
3.4	11	MHP7	5. . 10	2	19FF165	0.75	52	730	635	390	R1/2	R3/4
5.3	18	MHP12	8. . 16	2	24FF165	1.1	56	740	635	390	R1/2	R3/4
8.5	18	MHP12	13. . 26	3	24FF165	1.1	61	750	695	390	R1	R1 1/4
10.5	28	MHP18	16. . 32	3	24FF165	1.5	64	760	695	390	R1	R1 1/4
15	28	MHP18	23. . 45	4	24FF165	1.5	67	840	695	390	R1	R1 1/4
19	44	MHP29	29. . 57	4	28FF215	3	84	860	755	430	R1	R1 1/4
24	44	MHP29	32. . 63	5	28FF215	3	87	1010	755	430	R1	R1 1/4
25	65	MHP47	38. . 75	4	28FF215	4	93	860	755	430	R1	R1 1/4
29	65	MHP47	44. . 87	5	28FF215	4	96	1010	755	430	R1	R1 1/4

5. 带空气 / 油冷却器的润滑装置技术数据

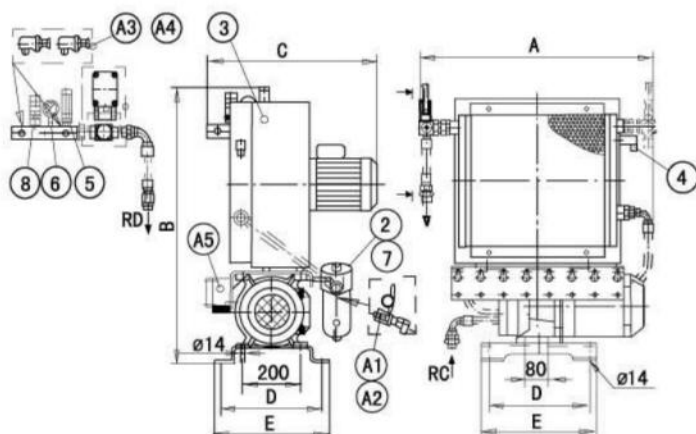


图6. 带A型空气/油冷却器, 型号MHP (表3)

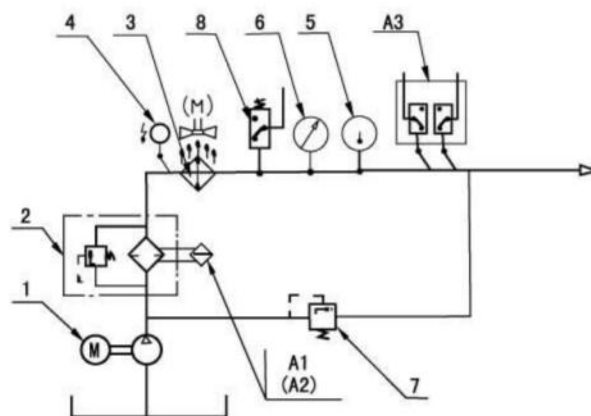


图7. 空气/油冷却器流动图

表3. 带A型空气/油冷却器的润滑装置, 图6 (Tairmax =35°C)

冷却功率 Pc [kW]	泵输出 Qp [dm <sup>3</sup> /min]	泵模块	冷却模块	泵电机功率 1500r/min [kW]	风扇电机		噪声水平 [dB (A)]	重量 [kg]	尺寸				
					rpm	功率 [kW]			A [mm]	B [mm]	C [mm]	D [mm]	E [mm]
0.75	2.5	MHI2	A042	0.75	3000	0.25	70	40	500	730	530	1)	1)
2.5	7.5	MHI5	A042	0.75	3000	0.25	70	40	500	730	530	1)	1)
3.4	11	MHP7	A042	0.75	3000	0.25	70	40	500	730	530	1)	1)
5.3	18	MHP12	A074	1.1	1500	0.25	64	60	600	800	540	1)	1)
8.5	18	MHP12	A114	1.1	1500	0.25	71	60	670	870	570	350	400
10.5	28	MHP18	A164	1.5	1500	0.37	74	70	730	930	590	350	400
15	28	MHP18	A234	1.5	1500	0.75	79	80	850	1020	660	350	400
19	44	MHP29	A336	3	1000	0.55	72	100	960	1090	680	350	400
24	44	MHP29	A334	3	1500	2.2	84	110	960	1090	750	350	400
25	65	MHP47	A334	4	1500	2.2	84	110	960	1090	750	350	400
29	65	MHP47	A444	4	1500	2.2	84	130	960	1130	770	350	400

本公司保留根据应用情况选用冷却装置的权利。

1) 不含单独底脚

润滑

轴端泵

可提供的泵的输出 $Q_p$ 有：11, 18, 28, 44, 65dm<sup>3</sup>/min (1500rpm时)。

如果要求附加冷却时使用带水或空气冷却器的润滑装置。

1. 垂直输出轴的减速器的轴端泵

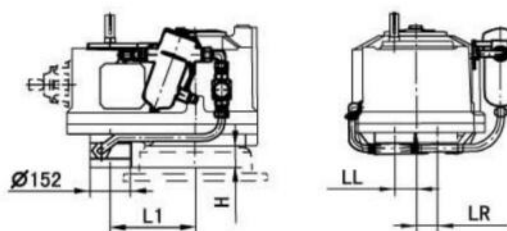
轴端泵用于：

-要求压力润滑而电动泵不可取时

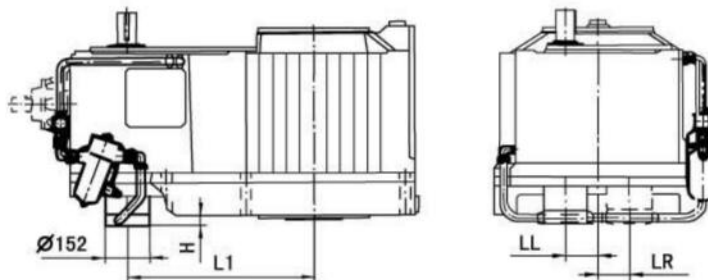
-要求干燥腔防漏结构而电动泵不可取时

在设计减速器安装平板时，必须考虑SHP泵所需的适当的空间。

减速器规格 10-50



减速器规格 60-90

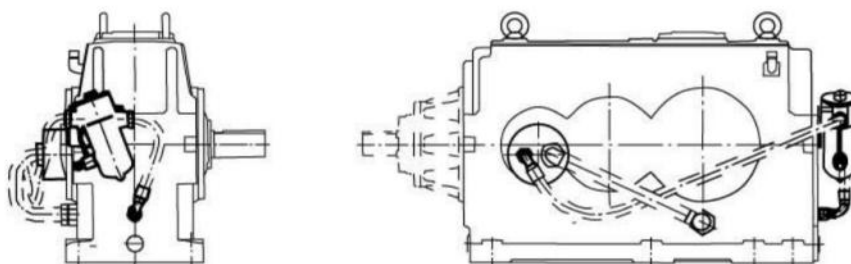


减速器规格	H <sub>max</sub>	型号 M2PV. , M3PV. , M3RV. .	
		L1	L1
10	77	266	7
20	78	278	16
30	61	353	16
40	56	396	25

减速器规格	H <sub>max</sub>	型号 M2PV. , M3RV. ,		型号 M3PV. , M4RV. , M4RV. .	
		L1	LL	L1	LR
50	47	471	27	511	69
60	28	531	109	606	95
70	26	614	95	694	146
80	21	665	93	745	148
90	17	731	87	811	186

2. 水平输出轴的减速器的轴端泵

当需要压力润滑和电动泵不可取时用 SHP 轴端泵。

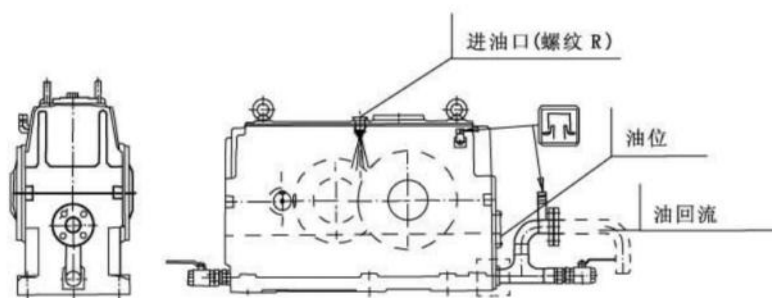


## 润滑

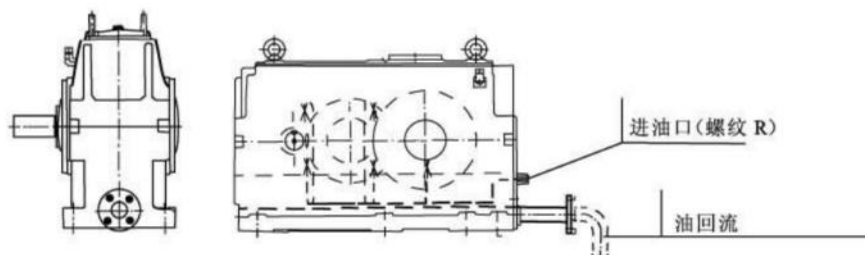
### 集中润滑系统连接

连接减速器与集中滤油和冷却系统的装置

#### 飞溅润滑



#### 压力润滑



螺纹 R (内螺纹) :

- 当  $Q < 30$  l/min 时,  $R^{3/4}$ ,  $Q$  = 油流量

- 当  $30 < Q < 80$  l/min 时,  $R1^{1/4}$

油管出口直径和长度随减速器尺寸、润滑方法、油的粘度和油量而变化。

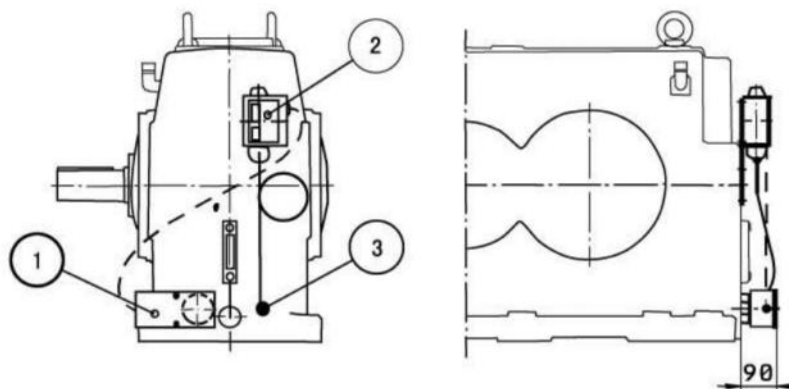
本公司可以提供目视或电子流量计, 保证油正确流入减速器。连接法兰的尺寸与管子直径有关, 根据标准 DIN 2642。

润滑

油加热系统

为保证冷却条件下起动时的润滑功能，使用油加热器。

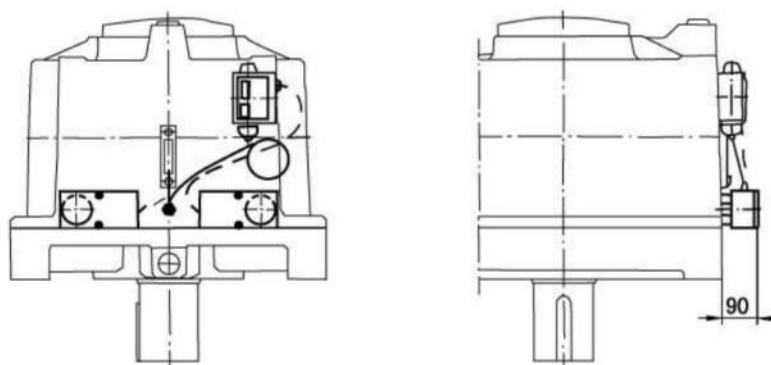
水平 LSS



- 组件：  
 1. 油加热器  
 2. 恒温器  
 3. 传感器

减速器规格	M2P. . . M3R 功率 [ W ]	M3P 功率 [ W ]	M4P. . . M4R. . . M5R 功率 [ W ]	M3P 电压 [W]
50	1000	1000	1500	380 / 220
60	1500	1000	1500	380 / 220
70	1500	2000	2000	380 / 220
80	2000	1500 + 1500	2330	380 / 220
90	2330	1500 + 1500	2330	380 / 220

垂直 LSS



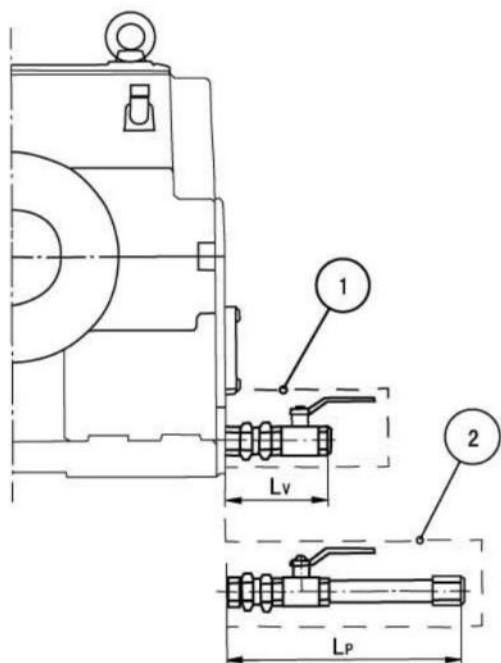
也可是一个加热器

带垂直 LSS 的减速器

减速器规格	功率 [ W ]	电压 [ V ]
M (R) PV. . . 50	1000 + 1500	380 / 220
M (R) PV. . . 60	1500 + 2500	380 / 220
M (R) PV. . . 70	1500 + 2500	380 / 220
M (R) PV. . . 80	2000 + 3000	380 / 220
M (R) PV. . . 90	2000 + 3000	380 / 220

## 润滑

### 泄油阀

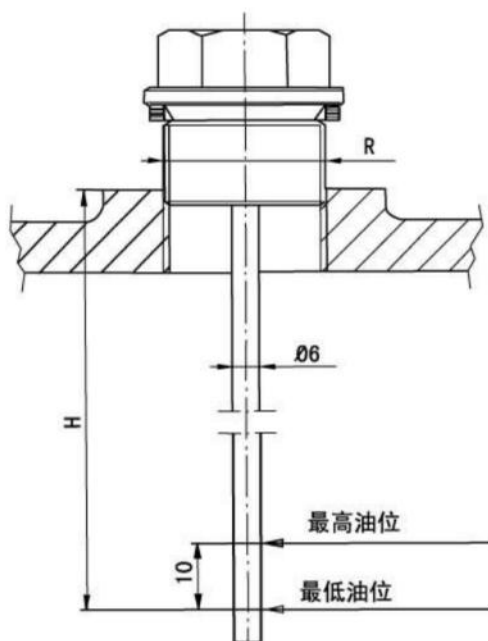


泄油阀的尺寸取决于减速器的规格。泄油阀可以备伸长管，标准长度（L<sub>P</sub>）列于表中，也可以用其它长度。

泄油阀长度

尺寸	长度L <sub>V</sub>	长度L <sub>P</sub>	
R 1/2	100	-	-
R 3/4	115	290	430
R1	140	300	450
R1 1/2	175	350	470

### 油尺/注油塞



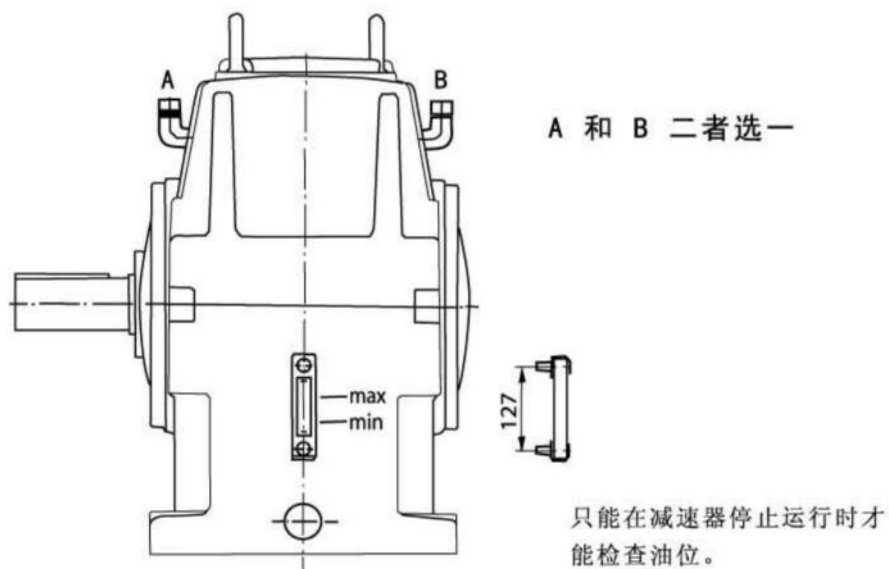
拧松注油塞指示油位H。

只能在减速器不运行时检查油位。

检查油位时应防止水和污物进入减速器内。

润滑

油观察孔和通气装置

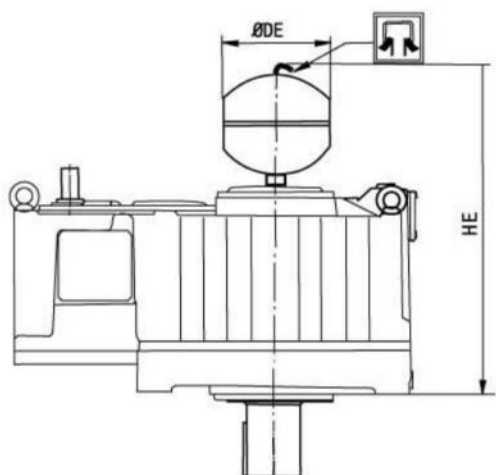


油观察孔和通气装置是减速器的标准设备。标准通气装置的过滤能力是 40 μm。

通气装置防止减速器内气体形成超压和污物渗入减速器内。

潮湿环境膨胀箱

在膨胀箱内用橡胶隔板防止污物和水进入减速器内。



减速器规格	HE ( max )	ØDE
10	675	315
20	700	315
30	775	315
40	800	315
50	950	315
60	1050	315
70	1200	450
80 (标准)	1275	450
90 (标准)	1350	450

## 可选择的密封装置

密封装置的选择不影响外部的轴端尺寸，在第 3 章介绍了各种型号减速器的标准密封装置。

### 水平轴，高速轴 (HSS) 和低速轴 (LSS)

各轴上可供选择的密封装置：

- \* 带防尘盖的单唇密封(基本方案)
  - 清洁环境
- \* 带防尘盖的双唇密封
  - 带磨蚀粒子的灰尘环境
- \* 迷宫密封
  - 高的转速或高的运行温度

### 高速轴 (HSS) 垂直向上

- \* 带防尘盖的单唇密封(基本方案)

### 高速轴 (HSS) 垂直向下

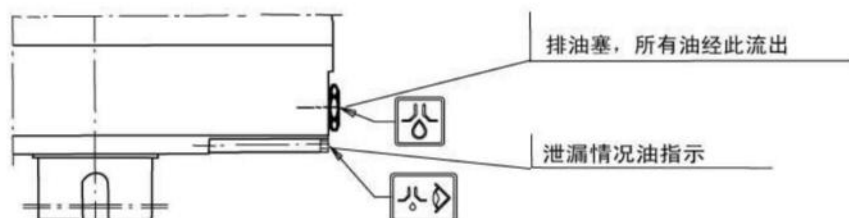
- \* 带防尘盖的双唇密封

### 低速轴 (LSS) 垂直向上

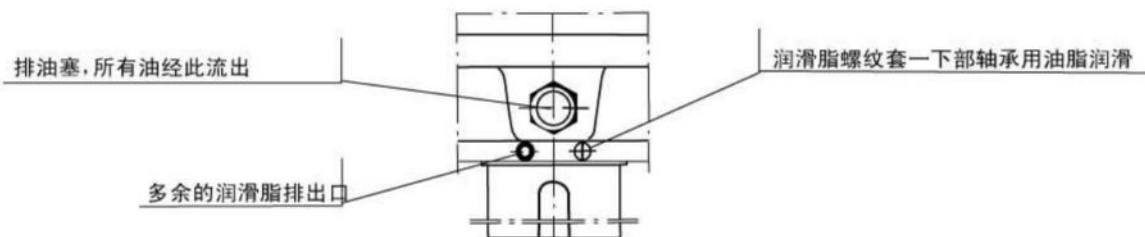
- \* 带防尘盖的单唇密封(基本方案)
  - 清洁环境
- \* 带防尘盖的双唇密封
  - 潮湿和/或带磨蚀粒子的灰尘环境

### 低速轴 (LSS) 垂直向下

- \* 带防尘盖的双唇密封(基本方案)



- \* 干燥腔防漏结构
  - 带防尘盖的单唇密封
  - 减速器装备有轴端泵 (73页)



### 唇型密封材料

- \* NBR 丁腈橡胶
  - 当油的运行温度小于 80℃ 时
- \* VITON 氟橡胶
  - 当油的运行温度超过 80℃ 时
  - 当热介质流过低速轴使密封面变热时
  - 当外部因素辐射热使密封变热时
  - 常用于高速轴

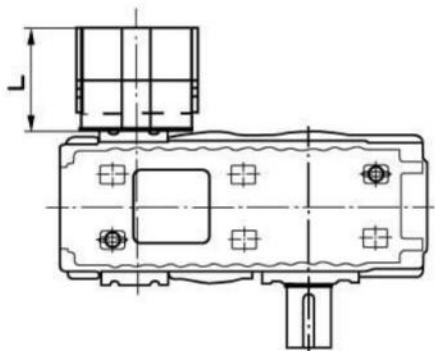
VITON 在高温时变硬的敏感性比 NBR 要小。

## 连接装置

### 联轴器保护装置

连到减速器上的联轴器保护装置

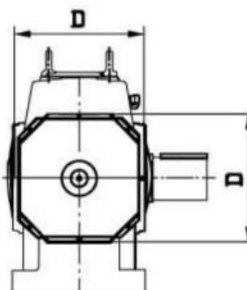
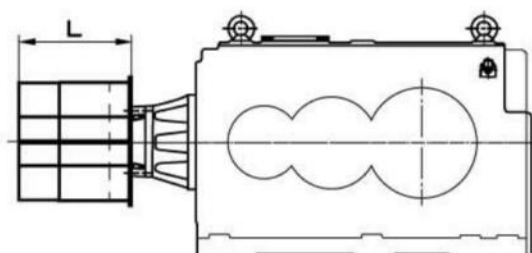
#### 斜齿轮减速器



规格	联轴器的最大直径	轴的最大直径*)	长度 [L]	直径 [D]
1	140	65	138-190	216
2	140	65	190-294	216
3	230	105	190-294	306
4	230	105	297-483	306
5	290	105	297-483	408
6	360	145	297-483	436
7	470	205	483-830	546
8	570	250	483-830	646

\*)原动/从动机轴的最大直径

#### 锥齿轮 - 斜齿轮减速器

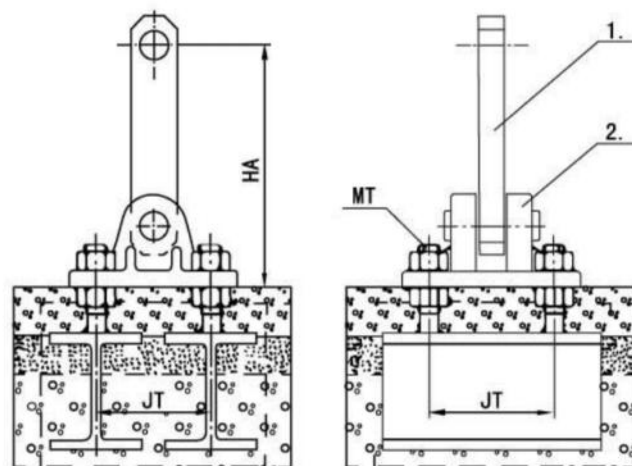


用冷却风扇时联轴器单独固定

### 力矩臂

订购力矩臂时必须告知 HA 尺寸。可以在  $HA_{min}$ - $HA_{max}$  之间任意选择。如果 HA 比  $HA_{max}$  长，力矩反作用支臂要专门设计。

减速器规格	HA	JT	MT
50	125 . . . 950	125	M20
60 - 90	175 . . . 1070	180	M24

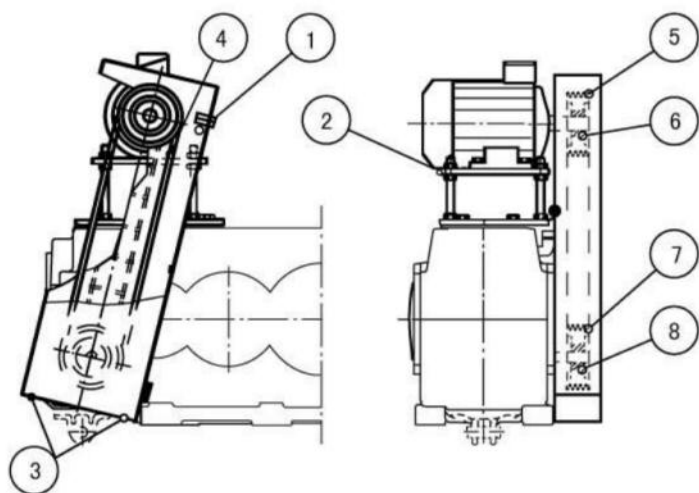


供货时包括 1 和 2



连接装置

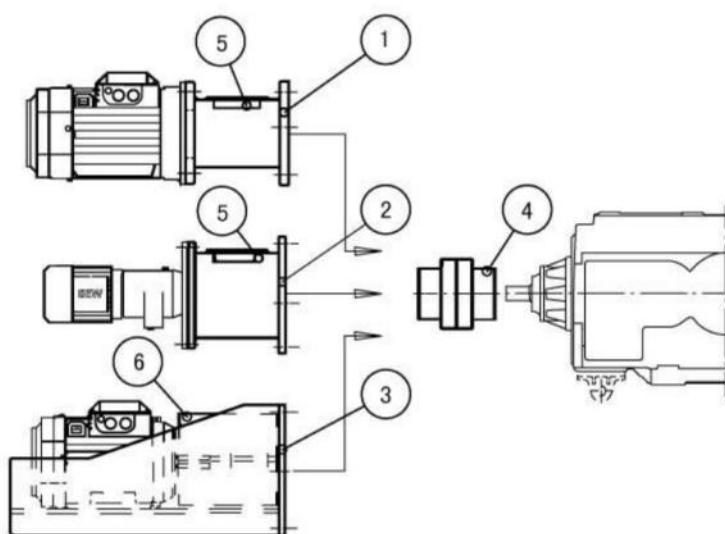
带传动



组件

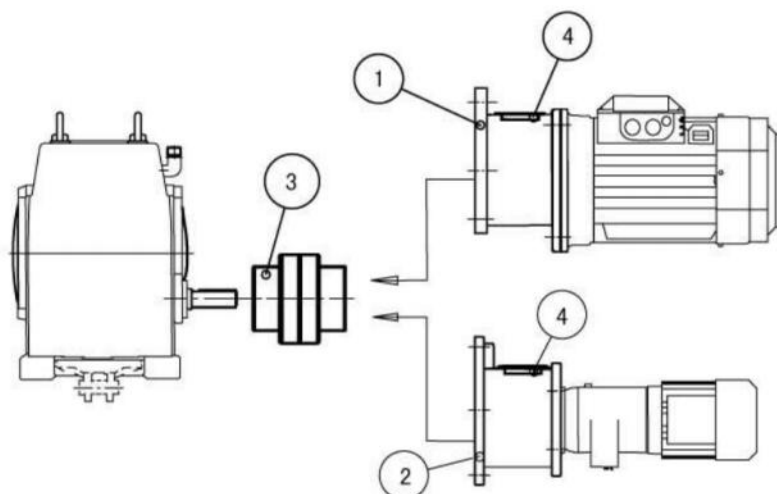
1. 胶带保护装置
2. 电动机支架
3. 排水口
4. V - 型带
5. 带轮
6. 锥形衬套
7. 带轮
8. 锥形衬套

电动机法兰



组件

1. 电动机法兰
2. 减速电机法兰
3. 斗式支架
4. 联轴器
5. 检查盖
6. 联轴器保护装置

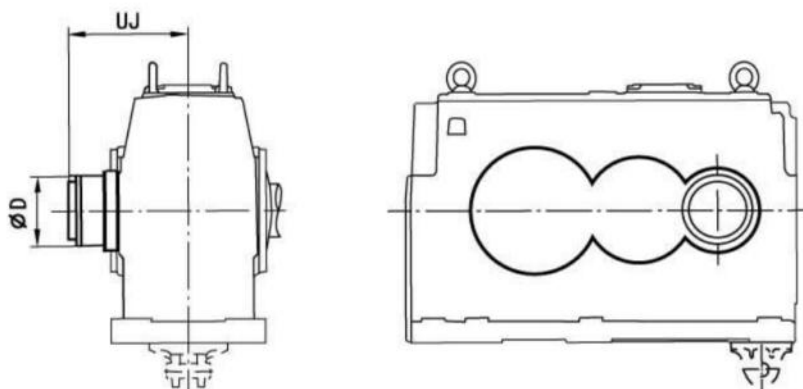


组件

1. 电动机法兰
2. 减速电机法兰
3. 联轴器
4. 检查盖

## 连接装置

## 逆止器



根据制动输出力矩至减速器额定输出力矩  $M_{N2}$  确定逆止器尺寸。

## 减速器型号 M2P

减速器规格	$i_N=6.3--12.5$			$i_N=14--18$		
	逆止器	ØD	UJ	逆止器	ØD	UJ
50	FXM85-40SX	175	322	FXM86-25DX	150	288
60	FXM100-40SX	190	349	FXM85-40SX	175	349
70	FXM120-50SX	210	374	FXM85-40SX	175	378
80	FXM140-50SX	230	407	FXM100-40SX	190	401
90	FXM170-63SX	280	461	FXM120-50SX	210	429

## 减速器型号 M3P

减速器规格	$i_N=20--40$			$i_N=45--90$		
	逆止器	ØD	UJ	逆止器	ØD	UJ
50	FXM66-25DX	125	275	FXM51-25DX	102	270
60	FXM86-25DX	150	306	FXM56-25DX	110	297
70	FXM101-25DX	160	340	FXM76-25DX	130	335
80	FXM85-40SX	175	391	FXM86-25DX	150	357
90	FXM100-40SX	190	413	FXM101-25DX	160	380

## 减速器型号 M4P

减速器规格	$i_N=100--180$			$i_N=200--400$		
	逆止器	ØD	UJ	逆止器	ØD	UJ
50	FXM51-25DX	95	264	FXM31-17DX	90	264
60	FXM56-25DX	95	291	FXM31-17DX	90	291
70	FXM51-25DX	102	325	FXM56-25DX	95	325
80	FXM56-25DX	110	343	FXM56-25DX	95	343
90	FXM66-25DX	125	370	FXM51-25DX	102	365

## 连接装置

## 逆止器

## 减速器型号 M3R

减速器规格	iN=14--28			iN=31.5--80		
	逆止器	ØD	UJ	逆止器	ØD	UJ
50	FXM86-25DX	150	288	FXM86-25DX	150	288
60	FXM85-40SX	175	349	FXM86-25DX	150	349
70	FXM100-40SX	190	378	FXM100-40SX	190	378
80	FXM120-50SX	210	397	FXM100-40SX	190	401
90	FXM120-50SX	210	429	FXM120-50SX	210	429

## 减速器型号 M4R

减速器规格	iN=90--160			iN=180--315		
	逆止器	ØD	UJ	逆止器	ØD	UJ
50	FXM56-25DX	100	250	FXM51-25DX	100	250
60	FXM66-25DX	110	281	FXM56-25DX	110	281
70	FXM86-25DX	125	324	FXM56-25DX	110	324
80	FXM86-25DX	130	342	FXM66-25DX	125	342
90	FXM85-40SX	150	371	FXM76-25DX	130	371

## 减速器型号 M5R

减速器规格	iN=355--1800 n1 < 3000 1/min		
	逆止器	ØD*)	UJ
50	AE 30	-	203
60	AE 30	-	230
70	AE 40	-	259
80	AE 40	-	277
90	AE 50	-	301

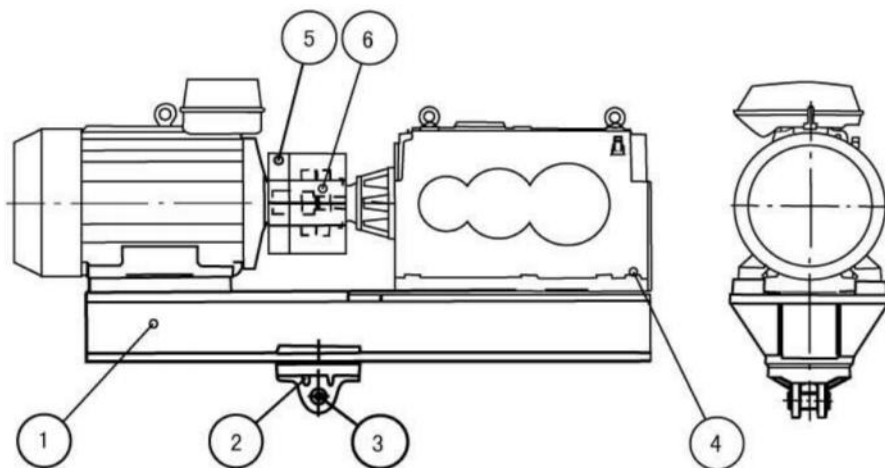
推荐的高速轴速度(n1)应小于3000 1/min

\*) 逆止器在轴承座里面

## 改进型

### 电动机摆动底座

根据订单设计和制造输送机传动的摆动底座



1. 摆动底座
2. 力矩臂安装座
3. 力矩臂销钉
4. 紧固螺钉
5. 联轴器保护装置
6. 联轴器

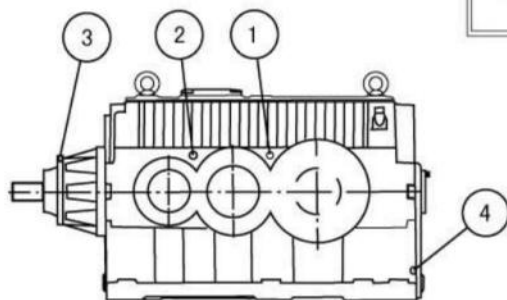
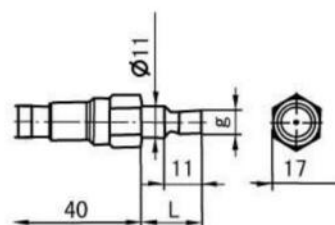
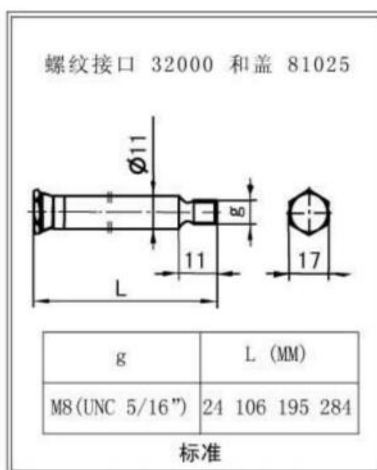
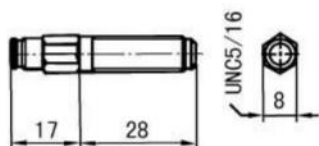
## 传感器

### 冲击脉冲传感器

螺纹接口 STD-2 UNC 5/16 和盖 ST -01

螺纹接口 32000 和盖 81025

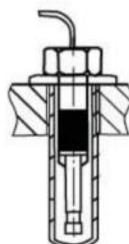
传感器用导线 4000 和接头 13008 连接



- 1 2 3 轴承传感器位置实例
- 4 油温传感器位置实例

油温传感器 (PT100)

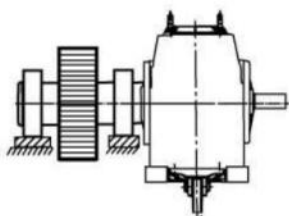
轴承温度传感器 (PT100)



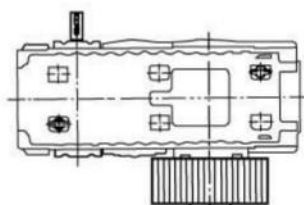
改进型

改型

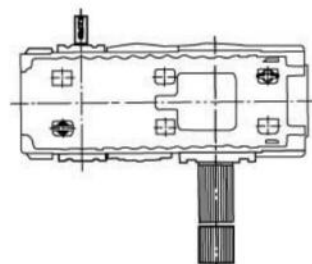
小齿轮座(型号 M. . . ST)



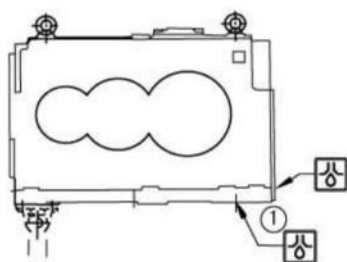
输出轴端安装的齿轮



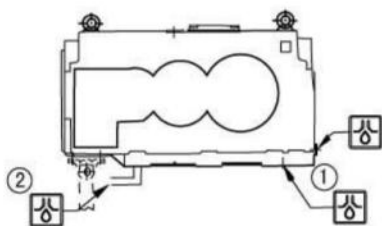
花键轴端



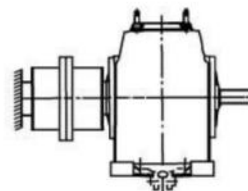
排油塞位置 M2P. . ,M3R. .



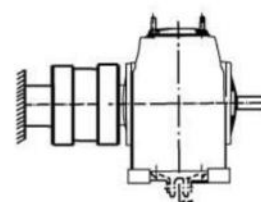
排油塞位置 M3P. . ,M4P. . ,M4R. . ,M5R. .



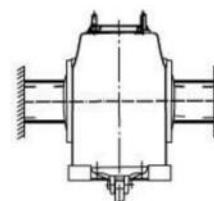
热压配合联轴器



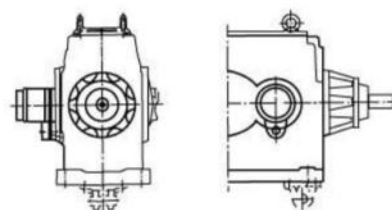
收缩盘联轴器




贯通空心轴



逆止器型号 (GFR), (RIZ)



 排油塞, 标准位置

  排油塞, 任选位置

其它变化: 提供专门的低速轴上的密封轴瓦