

选型手册

MC硬齿面减速器



性能特点：

- 1、MC系列硬齿轮减速器，以经济性和功能性两大原则作为产品设计的基础，具有功率高、机构紧凑的特点；
- 2、单体结构设计，通用的安装形式，中等扭矩范围，高性能，高可靠性；
- 3、产品的优化与模块组合设计、先进的生产工艺以及详尽规划的材料使得其减速器产品在单位成本下功率更大，确保高扭矩传输；
- 4、方块式箱体可承受重载荷；
- 5、最佳的密封布置和结构相结合，轴承寿命长；
- 6、备有水平、垂直和竖直安装形式；
- 7、可按客户要求配逆止器及超越离合器。和R、K系列组合得到更大的速比，配MB无机变速机可实现机械式调速。
- 8、MC系列紧凑型减速电机是专为中型扭矩范围所设计的，可以确保减速机能够出色地完成应用任务。广泛应用于建材，化工，电力，冶金，食品和饲料行业的输送机系统；运输和交通领域；木材，纸张和环保行业。

技术参数：

速比范围7.1~112
最大输出扭矩：65kNm
最大输入功率：1000kW

所用缩写和标记

概述

减速器选型是必需要做的一项工作。用户应提供下列数据：传动技术要求，负载循环周期和运行条件。

为确保减速器的功能符合技术要求，应根据本公司的说明考虑减速器的选型、贮藏、安装、润滑、运行和维护。

连接转动部件的系统必须是相容的，在规定的速度范围内不受临界速度以及扭转和其它形式振动的影响。

正常供货时包括：

- | | |
|-----------------------|-------------|
| HSS 的唇型密封 | 油尺 |
| HSS 上的端键 | 通气装置 (如果需要) |
| 加油和放油塞 | 吊耳 |
| LSS 上的唇型密封 | |
| LSS 上的端键(实心轴) | |
| 端板、挡圈和收缩盘盖 (带收缩盘的空心轴) | |
| 端板、挡圈和轴端盖 (带键槽的空心轴) | |

正常供货时不包括：

- 端板螺栓和收缩盘 (带收缩盘和空心轴)
- 端板螺栓和平行键 (带键槽的空心轴)
- 减速器地脚螺栓
- 减速器交货时无油
- 所用缩写
- LSS = 低速轴
- HSS = 高速轴

尺寸图中所用的插图说明

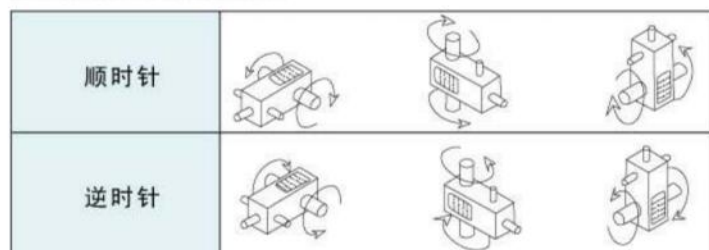


尺寸图中所用的标准

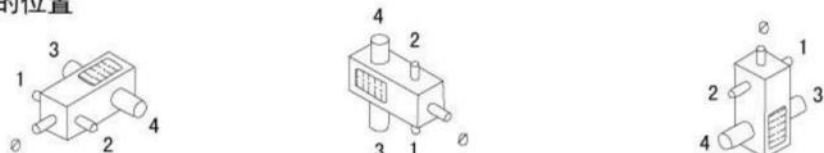
- 键和键槽: ISO/ R773 -1969
- 公称传动比: ISO /3 - 73
- 底脚安装面的螺钉强度等级: 6. 8

输出轴的旋转方向

用逆止器时单向转动方向。



轴的位置



型号和标记




















系列	级数	减速器结构	LSS 型式	附件	规格
	2 - 3	斜齿轮减速器 (平行轴)	S 实心轴	F 底脚	02 - 03 - 04 - 05
		PL PV PE 水平安装 垂直安装 竖立安装			
		锥齿轮 - 斜齿轮减速器 (直角轴)	H 空心轴	T 力矩支臂	06 - 07 - 08 - 09
		RL RV RE 水平安装 垂直安装 竖立安装			

产品概览

级数			2	
斜齿轮减速器	水平 LSS	实心 LSS		MC2PLS 技术数据 11 尺寸 18
		空心 LSS		MC2PLH 技术数据 11 尺寸 18
	垂直 LSS	实心 LSS		MC2PVS 技术数据 11 尺寸 26
		空心 LSS		MC2PVH 技术数据 11 尺寸 26
传动比范围 i_N			7. 1. . . 20	
锥齿轮 - 斜齿轮减速器	水平 LSS	实心 LSS		MC2RLS 技术数据 14 尺寸 22
		空心 LSS		MC2RLH 技术数据 14 尺寸 22
	垂直 LSS	实心 LSS		MC2RVS 技术数据 14 尺寸 30
		空心 LSS		MC2RVH 技术数据 14 尺寸 30
传动比范围 i_N			7. 1. . . 12, 5	

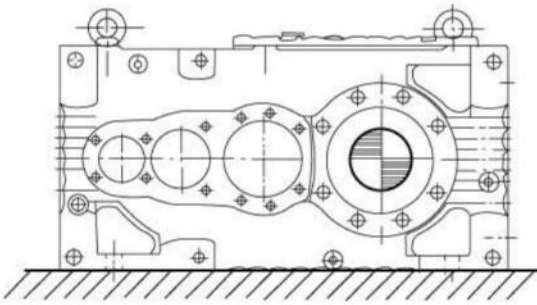
产品概览

接上页

2		3			
 <p>MC2PES 技术数据 11 尺寸 34</p>  <p>MC2PEH 技术数据 11 尺寸 34</p>	 <p>MC3PLS 技术数据 11 尺寸 20</p>	 <p>MC3PES 技术数据 11 尺寸 36</p>  <p>MC3PEH 技术数据 11 尺寸 36</p>	 <p>MC3PLH 技术数据 11 尺寸 20</p>	 <p>MC3PVS 技术数据 11 尺寸 28</p>	
	 <p>MC3PVH 技术数据 11 尺寸 28</p>		 <p>MC3RES 技术数据 14 尺寸 40</p>		
7. 1. . . 20		22, 5. . . 112			
 <p>MC2RES 技术数据 14 尺寸 38</p>  <p>MC2REH 技术数据 14 尺寸 38</p>	 <p>MC3RLS 技术数据 14 尺寸 24</p>	 <p>MC3RES 技术数据 14 尺寸 40</p>  <p>MC3REH 技术数据 14 尺寸 40</p>	 <p>MC3RLH 技术数据 14 尺寸 24</p>	 <p>MC3RVS 技术数据 14 尺寸 32</p>	
	 <p>MC3RVH 技术数据 14 尺寸 32</p>				
7. 1. . . 12, 5		14. . . 112			

典型传动装置

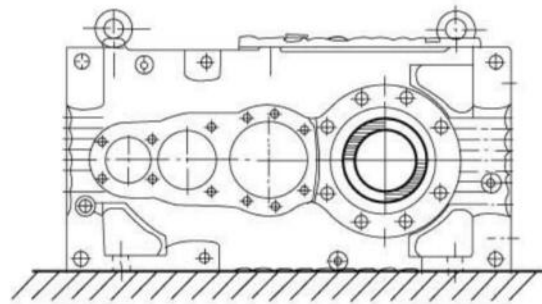
水平面 LSS



MC. .LSF

实心 LSS (S)

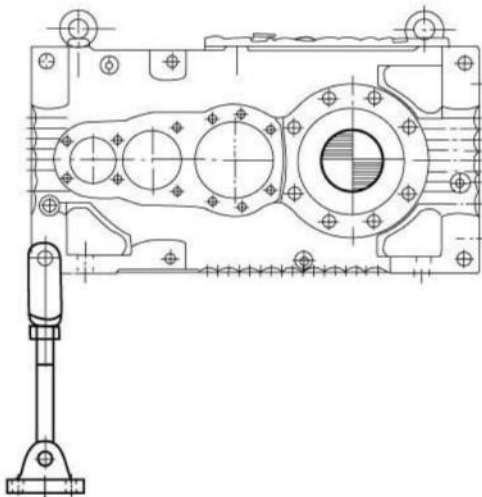
底脚安装 (F)



MC. .LHF

空心 LSS (H)

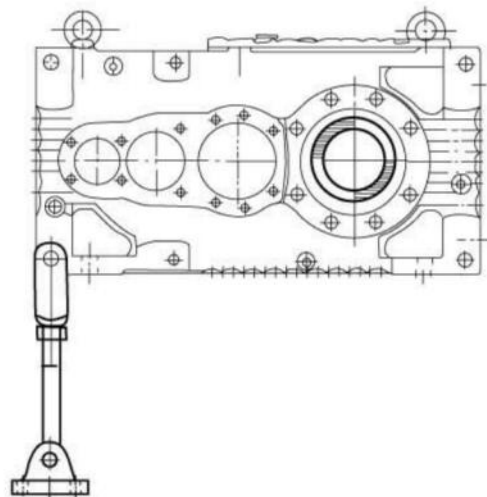
底脚安装 (F)



MC. .LST

实心 LSS (S)

力矩支臂 (T)



MC. .LHT

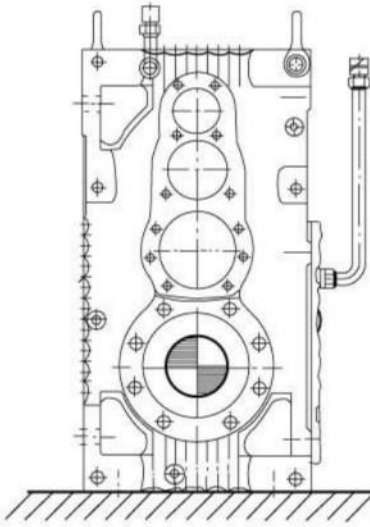
空心 LSS (H)

力矩支臂 (T)

典型传动装置

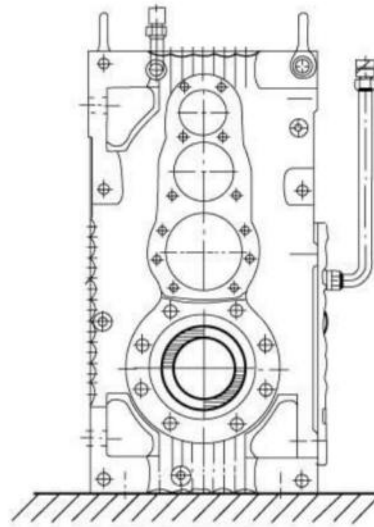
竖立安装

实心 and 空心 LSS



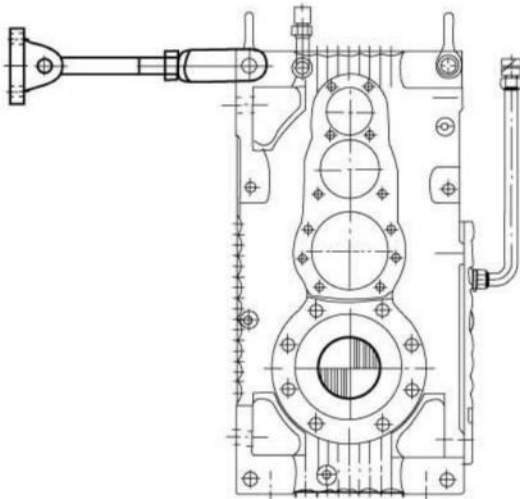
MC. . ESF

空心 LSS (S)
安装底脚 (F)



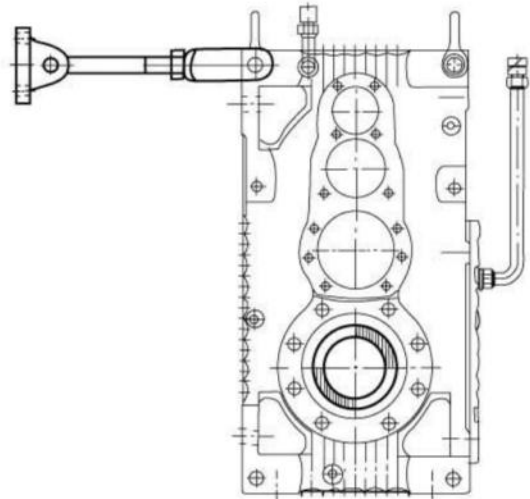
MC. . EHF

空心 LSS (H)
安装底脚 (F)



MC. . EST

实心 LSS (S)
力矩支臂 (T)



MC. . EHT

空心 LSS (H)
力矩支臂 (T)

选型资料

1. 减速器的选选择

1.1 传动比

计算传动比 $i = n_1 / n_2$, 选择功率表中相近的公称传动比 i_N 。精确传动比列于表中 (第 2 章)。选择与传动比 i_N 一致的减速器型号。

$$(1) \quad i_{ex} = \frac{n_1}{n_2} \quad \begin{array}{l} n_1 = \text{HSS 转速 (HSS = 高速轴)} \\ n_2 = \text{LSS 转速 (LSS = 低速轴)} \end{array}$$

1.2 运行功率 P_{K1} , P_{K2} 和运行转矩 M_{K2}

$$(2) \quad P_{K1} = \frac{PK2}{\eta} \quad (3) \quad P_{K1} = \frac{M_{K2} \times n_2}{9550 \times \eta}$$

η = 效率

二级 $\eta = 0.97$

三级 $\eta = 0.955$

P_{K1}, P_{K2} [kW], M_{K2} [Nm]

1.3 用 F_s 选择减速器

使用系数 F_s 由原动机和从动机的载荷特性来确定。 F_s 列于表 1.3.1 中。
从功率表选择减速器的尺寸, 使公称功率 P_{N1} 满足传动比 i_N 和输入速度 n_1 (HSS) 的要求:

$$(4) \quad P_{K1} \times F_s \leq P_{N1}$$

1.4 最大功率 P_{K1max} 和最大转矩 M_{K2max}

$$(5) \quad P_{K1max} \leq \frac{2 \times P_{N1}}{F_F} \quad (6) \quad M_{K2max} \leq \frac{2 \times M_{N2}}{F_F}$$

P_{N1} [kW]

M_{N2} [Nm]

系数 F_F 在表 1.4.1 中给出。

减速器可以瞬时超载, 单项负载峰值不应超过 10 秒。

1.5 轴端外载荷

校核输入 (HSS) 和输出 (LSS) 轴的连接及在轴端的可能的径向和轴向载荷。

1.6 逆向传动

列于表中的额定功率 P_{N1} 和额定转矩 M_{N2} 是恒定负载方向的计算值。满载时, 转动方向每分钟改变一次能利用 70% 的 P_{N1} 和 M_{N2} 。

1.7 热功率

热功率 P_T 是实际功率, 减速器连续传动时不超过计算油温 $+90^\circ\text{C}$ 。

$$(7) \quad P_T = P_{TH} \times f_1 \times f_2 \times f_3 \times f_4$$

f_1 = 海拔系数, 见表 1.7.1

f_2 = 1.07 安装力矩臂的减速器; $f_2 = 1.0$ 其它减速器。

f_3 = 安装位置系数, 见表 1.7.2

f_4 = 1.10 压力润滑; $f_4 = 1.0$ 用浸油和飞溅润滑。

在实际环境温度下确定减速器的热功率 P_T 。如果 $P_{K1} > P_T$, 要用外部压力润滑和冷却装置。

$$(8) \quad P_{K1} \leq P_T$$

选型资料

表1.7.1 海拔系数 f_1

	海拔高				
	0	1000	2000	3000	4000
f_1	1.0	0.95	0.91	0.87	0.83

f_1 中间值内插。

表1.7.2 安装系数 f_3

		安装位置		
		L	V	E
f_3	无风扇	1.0	0.9	0.9
	带风扇	1.0	0.95	0.95

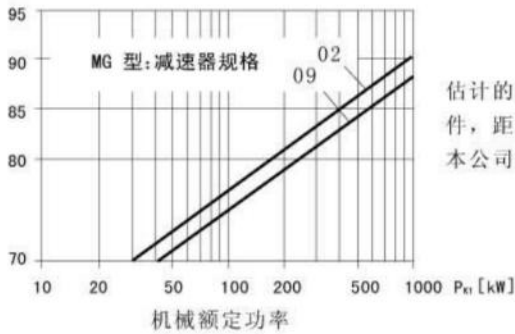
1.8 润滑方法

从功率表来检查所选减速器的润滑方法。

飞溅润滑 = 油位低, 轮齿和轴随用内溅油润滑。

浸油润滑 = 油位高, 轮齿和轴承浸入油中。

1.9 噪声水平



估计的声压水平 $L_p(A)$ 仅适用于开敞条件, 距离减速器表面1米处。如果需要, 本公司将给出 $L_p(A)$ 保证值。

1.10 最后的选择

本公司对减速器选择的正确性负责, 用户对所给的载荷情况和技术要求负责。

减速器选择的完整的说明见说明书。

表1.3.1 使用系数 F_s

驱动机 (原动机)	从动机负载等级	每天使用小时		
		< 3	3--10	> 10
电动机, 蒸汽机或汽油机, 水轮机, 液压马达	类别 U	1.00	1.00	1.25
	类别 M	1.15	1.25	1.50
	类别 C	1.35	1.50	1.75
	类别 H	1.55	1.75	2.00
多汽缸内燃机	类别 U	1.15	1.25	1.50
	类别 M	1.35	1.50	1.75
	类别 C	1.55	1.75	2.00
	类别 H	1.80	2.00	2.25

这些使用系数只是根据一般情况给出的。对特殊工作条件, 例如, 激烈的冲击载荷, 满载时频繁启动、逆向传动、快速加速或减速、接近临界速度运行、制动、在轴端有大的外载荷和异常的环境条件等, 请向本公司咨询将得到满意的答复。

表1.4.1 最大载荷出现系数 F_F

最大载荷出现次数 / h	1--5	6--20	21--40	41--80	81--160	> 160
F_F	1.00	1.20	1.30	1.50	1.75	2.00

选型资料

2. 选择实例

	例1	例2
从动机	带式输送机 (均匀载荷)	搅拌机 (可变浓度)
载荷等级 (表3)	类别 U	类别 M
转速 n_2	38 min^{-1}	65 min^{-1}
P_{K2} 或 M_{K2}	32kW	10 000 Nm
载荷峰值 (P_{K2max} 或 M_{K2max})	50kW	14 000 Nm
使用持续时间	16 h/d, 5700 h/a	24 h/d, 8600 h/a
起动频率	每小时起动一次	很少
原动机	交流电动机	交流电动机
额定功率/转速	37kW/1500 min^{-1}	75kW/1500 min^{-1}
减速器型式	空心轴	实心轴
安装位置	直角, 水平	平行, 垂直
环境条件		
温度	0—+30°C	+ 35°C
其它条件	多灰尘	潮湿
减速器选择		
$n_1/n_2 = i$	$1500/38 = 39,5:1$	$1500/65 = 23,1:1$
最近公称传动比 i_N	40:1	22,5:1
减速器型号 (效率)	MC3RLHT ($\eta=0,955$)	C3PVSF ($\eta=0,955$)
要求的 F_S (表1)	1.25	1.5
$P_{K1} = \frac{P_{K2}}{\eta} = \frac{M_{K2} \times n_2}{9550 \times \eta}$	$32\text{kW}/0,955 = 33,5\text{kW}$	$(10000 \times 65)/(9550 \times 0,955) = 71,3\text{kW}$
$P_{K1} \times F_S < P_{N1}$	$33,5\text{kW} \times 1,25 = 41,9\text{kW} < 47,3\text{kW}$	$71,3\text{kW} \times 1,5 = 107\text{kW} < 113\text{kW}$
所选的减速器	MC3RLHT03	MC3PVSF05
选择检查和应用要求		
减速器精确传动比 i_{ex}	39,66	22,575
P_{K2max} 和 M_{K2max} 检查	$50\text{kW} \leq (2 \times 47,3) / 1,00 = 94,6\text{kW}$	$14\text{kNm} \leq (2 \times 15,5) / 1,00 = 31\text{kNm}$
热功率 P_T	$P_T = 33 \times 1,0 \times 1,07 \times 1,0 \times 1,0 = 35,3\text{kW}$	$P_T = 60,5 \times 1,0 \times 1,0 \times 0,9 \times 1,0 = 54,4\text{kW}$
冷却装置	用环境温度 +30°C 不需要风扇	用环境温度+35°C 要求风扇
最大允许转速和润滑方法	$n_{1max} = 3000 \text{ rpm}$, 飞溅润滑足够	$n_{1max} = 2256 \text{ rpm}$, 浸油润滑足够
多灰尘或潮湿条件的要求和安装位置要求	在 LSS 和 HSS 上带注油脂咀的双唇密封 用合成油 PAO, 见说明书	HSS上单唇密封和V型圈 LSS上带注油脂咀的双唇密封
冷环境温度的要求 (冷起动等)	HSS上电动机法兰(带冷却风扇), 联轴器,	HSS上电动机法兰带冷却风扇, 联轴器,
可能的附件	LSS上力矩臂、收缩盘、键。	LSS上联轴器, 安装法兰, 膨胀箱(主要附件)

选型资料

表3:
从动机载荷分类U类: 均匀载荷
C类: 相当大的冲击载荷M类: 中等冲击载荷
H类: 强冲击载荷

应用	载荷类别	应用	载荷类别	应用	载荷类别
搅拌机和混料机		木材工业	*	低速磨浆机	C
混凝土	M	机床	*	划线轴	M
液体(等浓度)和固体	U	金属加工		压榨机(树皮,油毡,胶料,真空抽吸)	C
液体(变浓度)	M	拉拔机	M	碎浆机	C
鼓风机和风扇	M	平整机	*	卷纸机	C
压缩机		剪切机	H	辊(吸移,同传动,抄网真空轴吸)	C
离心式	U	辊道 单向		洗浆机	M
罗茨式	M	集中驱动	C	杨克式园网(缸)	*
往复式,多汽缸	M	单独驱动	H	塑料和橡胶工业	
往复式,单汽缸,螺杆式	C	辊道 双向	*	压延机(破碎机)	H
输送机,均匀负载或进料		拉拔机	C	挤出机(塑料)	M
平板式,链板式,螺旋式	U	绕线机	C	挤出机(橡胶)	C
皮带式,料斗式,链条式	U	碾磨机和滚筒(旋转式)		混炼机	*
输送机负载、进料不均匀		球磨机(碾磨机)	C	精炼机	H
平板式 链板式,螺旋式	M	球磨机(重型)和棒磨机(碾磨机)	H	橡胶磨 2 联	H
皮带式、料斗式,链条式	M	水泥窑	C	橡胶磨 3 联	C
传动辊式	*	煤碾机	H	压片机	H
摆动式往复	H	干燥机和冷却机	M	制管机	*
起重机和升降机	*	旋转窑	C	热炼机	C
起升机		采矿工业		泵(轻型)	
斗式重负载	M	铣头驱动	C	离心泵	M
斗式均匀负载	U	破碎机	H	往复泵(多缸)	M
升降机		筛和振动筛	H	往复泵(单缸)	C
自动扶梯	M	石油工业	*	旋转泵(凸轮,齿轮叶片)	U
货梯	M	造纸和纸浆工业	*	螺旋泵	M
客梯	*	搅拌机(贮浆池和两轴)	M	污水处理设备	
食品工业		剥皮鼓和剥皮机	H	通风机	C
甜菜切片机	M	打浆机和削片机	H	除尘器	M
轧碎机和碾磨机	C	压光机(滚动轴承)	C	混合器	M
烘干滚筒	M	切纸机	H	沉降器	M
甘蔗粉碎机	M	烘缸(滚动轴承)	C	真空吸泵过滤器	M
发电机	U	过滤机(压力和真空)	M	风力发电机	*

注: * 向本公司查询

列于表 3 中的值为经验值,一般应用情况是正确的。对特殊应用或负载不清楚的情况建议实测。

表 3 中不包括的应用情况请向本公司咨询。

2.3 级斜齿轮减速器

MC. P. . 02-09

实心 and 空心LSS

规格	n ₁ min ⁻¹	额定机械功率 P _{N1} (kW)														
		公称传动比 i _N										20				
		7.1	8	9	10	11.2	12.5	14	16	18						
02	1800	190	171	157	149	137	125	110	91.9	82.4	67.3					
	1500	167	151	132	131	115	110	91.7	77.1	69.1	56.4					
	1200	143	127	106	111	91.8	89.1	73.5	62.1	55.7	45.4					
	1000	126	106	88.8	93.3	76.6	74.4	61.3	52	46.7	38					
03	1800	236	220	199	192	176	155	149	130	118	95.2					
	1500	208	193	176	169	155	130	131	109	98.7	79.9					
	1200	178	165	150	144	133	105	106	87.8	79.5	64.4					
	1000	157	146	125	127	112	87.6	88.4	73.5	66.6	54					
04	1800	307	284	264	245	227	207	192	175	167	143					
	1500	270	250	232	216	200	182	169	151	141	120					
	1200	231	214	198	185	171	155	144	121	113	96.2					
	1000	203	188	175	162	150	129	122	101	94.5	80.6					
05	1800	428	396	368	345	319	289	270	248	226	187					
	1500	377	349	324	304	281	243	237	207	189	157					
	1200	322	298	277	260	240	196	195	167	152	126					
	1000	284	262	242	229	207	164	163	140	127	106					
06	1800	514	507	469	395	395	338	338	315	291	237					
	1500	452	446	413	348	348	298	298	273	243	198					
	1200	387	382	353	298	298	255	254	219	196	160					
	1000	341	336	311	262	259	224	212	184	164	134					
07	1800	657	629	580	512	500	427	427	389	354	320					
	1500	578	554	510	451	441	376	376	343	312	270					
	1200	495	474	436	386	377	321	321	293	267	217					
	1000	436	417	384	339	332	283	281	256	225	182					
08	1800	828	828	765	650	650	541	541	509	473	426					
	1500	729	729	673	572	572	476	476	448	417	357					
	1200	623	623	576	489	489	407	407	383	346	288					
	1000	549	549	507	431	431	358	358	321	289	242					
09	1800	1066	1066	1042	846	846	719	719	719	659	601					
	1500	938	938	917	745	745	633	633	633	580	504					
	1200	802	802	784	637	637	541	541	541	489	405					
	1000	706	706	690	561	561	477	477	455	410	339					
02	1800	74.1	61	50.9	49.1	41	43.3	35.6	29.7	28.5	24	22.5	19.1	15.5	16.1	13.1
	1500	62.1	51.1	42.6	41.2	34.4	36.3	29.7	24.9	23.7	20.1	18.8	16	13	13.5	11
	1200	50	41.2	34.4	33	27.7	29.3	23.8	20.1	19	16.2	15.1	12.9	10.5	10.9	8.84
	1000	42	34.5	28.8	27.6	23.2	24.5	19.8	16.9	15.9	13.6	12.6	10.8	8.78	9.17	7.42
03	1800	99	88.2	73	69.9	57.8	58.6	51.1	42.3	40.5	33.5	32.6	27	21.8	21.7	17.5
	1500	82.5	73.9	61.2	58.6	48.5	48.8	42.9	35.5	33.8	28.1	27.1	22.7	18.3	18.2	14.7
	1200	66	59.6	49.3	47	39.1	39.1	34.6	28.6	27	22.7	21.7	18.3	14.8	14.7	11.8
	1000	55	50	41.4	39.1	32.8	32.6	29	24	22.5	19	18.1	15.3	12.4	12.4	9.99
04	1800	118	118	101	94.2	79.2	70.3	70	58.4	55.3	45.8	44.3	36.5	31	30.1	26
	1500	98	98	84.3	79	66.1	58.6	58.6	48.7	46.3	38.2	37.2	30.4	26	25.1	21.8
	1200	78.4	78.4	67.6	63.6	52.9	46.9	46.9	39	37.4	30.6	30	24.4	21	20	17.6
	1000	65.3	65.3	56.4	53.4	44.2	39.1	39.1	32.6	31.3	25.5	25.1	20.3	17.6	16.7	14.8
05	1800	135	135	135	121	109	89.8	82.1	81.9	72.8	64.6	57.8	51.1	42.2	38.8	34.8
	1500	113	113	113	101	91.2	75.3	68.4	68.4	60.7	54.2	48.1	42.9	35.4	32.4	29.2
	1200	90.3	90.3	90.3	80.5	73.5	60.7	54.7	54.7	48.6	43.7	38.5	34.6	28.5	25.9	23.5
	1000	75.2	75.2	75.2	67.1	61.6	50.9	45.6	45.6	40.5	36.6	32.1	29	23.9	21.6	19.8
06	1800	161	161	161	146	142	115	96.1	96.1	87.2	83	69.8	66.2	54.5	53.2	45.3
	1500	134	134	134	122	119	97	80.1	80.1	72.7	69.6	58.1	55.5	45.7	44.3	38
	1200	107	107	107	97.6	95.9	78.4	64.1	64.1	58.1	56.1	46.5	44.8	36.8	35.4	30.6
	1000	89.3	89.3	89.3	81.3	80.4	65.9	53.4	53.4	48.4	47	38.8	37.6	30.9	29.5	25.7
07	1800	219	219	219	197	197	160	131	131	117	116	95.5	94.5	76.3	63.5	59.7
	1500	183	183	183	164	164	134	109	109	97.6	97.3	79.6	79.2	64	53	50.1
	1200	146	146	146	131	131	108	87.2	87.2	78.1	78.1	63.7	63.7	51.6	42.4	40.4
	1000	122	122	122	110	110	90.8	72.7	72.7	65.1	65.1	53.1	53.1	43.2	35.3	34
08	1800	323	323	323	280	260	216	197	187	170	148	138	120	100	92.8	81.7
	1500	284	284	275	246	218	181	165	157	142	124	115	101	84.2	77.4	68.5
	1200	227	227	221	199	175	146	133	126	114	100	92.4	81.1	67.8	61.9	55.2
	1000	189	189	185	166	147	123	110	106	95.3	83.9	77.3	68	56.9	51.6	46.4
09	1800	410	410	410	360	360	296	276	254	233	207	187	167	138	135	112
	1500	361	361	361	317	301	248	230	213	195	174	156	140	115	112	93.6
	1200	309	309	297	271	243	200	184	171	156	140	125	113	91.8	89.7	74.9
	1000	259	259	249	229	203	167	153	144	130	118	104	94.7	76.5	74.8	62.4

功率：功率为额定值，使用系数 F_s = 1.0。 减速器选择见 7 页
 润滑：水平安装用飞溅润滑。垂直安装和竖立安装用浸油润滑。
 冷却：如果实际传递的机械功率 P_{K1} 大于热功率需要人工冷却。

2.3 级斜齿轮减速器

MC. P. . 02-09

实心 and 空心 LSS

规格	精确传动比 i_{ex}																								
	公称传动比 i_n																								
	7.1	8	9	10	11.2	12.5	14	16	18	20	22.5	25	28	31.5	35.5	40	45	50	56	63	71	80	90	100	112
02	7.070	8.176	9.175	9.829	11.366	12.314	14.240	15.981	17.880	20.238															
03	7.291	8.226	9.280	9.952	11.227	12.697	14.324	16.160	17.913	20.401															
04	7.124	8.014	8.958	9.945	11.186	12.723	14.312	15.998	17.115	19.250															
05	7.104	7.996	8.871	9.783	11.012	12.522	14.095	15.636	17.236	19.400															
06	6.817	7.889	8.853	9.822	11.366	12.036	13.927	15.630	17.588	19.908															
07	6.860	7.725	8.677	9.647	10.863	12.194	13.731	15.424	17.664	20.249															
08	7.005	7.888	8.958	9.798	11.033	12.488	14.063	15.969	17.763	19.895															
09	6.911	7.992	8.969	9.534	11.025	11.767	13.607	15.271	17.012	19.256															

规格	额定输出转矩 M_{N2} (kNm)																								
	公称传动比 i_n																								
	7.1	8	9	10	11.2	12.5	14	16	18	20	22.5	25	28	31.5	35.5	40	45	50	56	63	71	80	90	100	112
02	8.23	8.02	7.55	8.49	8.07	8.49	8.09	7.71	7.74	7.13															
03	10.6	11.1	10.8	11.7	11.6	10.3	11.7	11	11	10.2															
04	13.4	14	14.5	15	15.6	15.2	16.2	15	15	14.4															
05	18.7	19.4	19.9	20.7	21.1	19	21.3	20.3	20.3	19															
06	21.5	24.5	25.5	23.8	27.3	25	27.3	26.6	26.7	24.8															
07	27.7	29.8	30.9	30.3	33.4	31.9	35.7	36.6	36.8	34.2															
08	35.6	40.1	42	39.1	44	41.5	46.7	47.4	47.6	44.5															
09	45.2	52.3	57.4	49.5	57.3	51.9	60.1	64.3	64.6	60.5															

最大转矩 M_{K2max} 为 $2 \times M_{N2}$

规格	许用转速 n_{1max} (r/min) 用飞溅润滑																								
	公称传动比 i_n																								
	7.1	8	9	10	11.2	12.5	14	16	18	20	22.5	25	28	31.5	35.5	40	45	50	56	63	71	80	90	100	112
02	3000	3000	3000	3000	3000	3000	3000	3000	3000	3000															
03	2778	2778	2778	2778	2778	2778	2778	2778	2778	2778															
04	2546	2546	2546	2546	2546	2546	2546	2546	2546	2546															
05	2350	2350	2350	2350	2350	2350	2350	2350	2350	2350															
06	2037	2037	2037	2037	2037	2037	2037	2037	2037	2037															
07	1910	1910	1910	1910	1910	1910	1910	1910	1910	1910															
08	1797	1797	1797	1797	1797	1797	1797	1797	1797	1797															
09	1697	1697	1697	1697	1697	1697	1697	1697	1697	1697															

2.3 级斜齿轮减速器

MC. P. . 02-09

实心 and 空心 LSS

规格	许用转速 n_{1max} (r/min) 用浸油润滑									
	公称传动比 i_N									
	7.1	8	9	10	11.2	12.5	14	16	18	20
02	1585	1585	1585	2018	2018	2408	2408	2408	2637	2637
03	1463	1463	1463	1836	1836	2221	2221	2221	2414	2414
04	1315	1315	1315	1674	1674	2027	2027	2027	2140	2140
05	1216	1216	1216	1534	1534	1860	1860	1860	2012	2012
06	1098	1098	1098	1433	1433	1679	1679	1679	1847	1847
07	1025	1025	1025	1313	1313	1575	1575	1575	1758	1758
08	936	936	936	1195	1195	1445	1445	1445	1575	1575
09	851	851	851	1075	1075	1266	1266	1266	1381	1381

	22.5	25	28	31.5	35.5	40	45	50	56	63	71	80	90	100	112
02	2838	2838	2838	2838	2838	3000	3000	3000	3000	3000	3000	3000	3000	3000	3000
03	2553	2553	2553	2553	2553	3000	3000	3000	3000	3000	3000	3000	3000	3000	3000
04	2448	2448	2448	2448	2448	3000	3000	3000	3000	3000	3000	3000	3000	3000	3000
05	2256	2256	2256	2256	2256	3000	3000	3000	3000	3000	3000	3000	3000	3000	3000
06	2114	2114	2114	2114	2114	3000	3000	3000	3000	3000	3000	3000	3000	3000	3000
07	1950	1950	1950	1950	1950	2961	2961	2961	2961	3000	3000	3000	3000	3000	3000
08	1753	1753	1753	1753	1753	2703	2703	2703	2703	3000	3000	3000	3000	3000	3000
09	1621	1621	1621	1621	1621	2480	2480	2480	2480	2976	2976	2976	3000	3000	3000

规格	风扇数	热功率 P_{TH} (kWa) $n_1 = 1500$ 1/min 的计算值															
		公称传动比 i_N / 环境温度															
		$i_N = 7.1-14$				$i_N = 16-20$				$i_N = 22.5-63$				$i_N = 71-112$			
		20°C	30°C	40°C	50°C	20°C	30°C	40°C	50°C	20°C	30°C	40°C	50°C	20°C	30°C	40°C	50°C
02	-	49	37	25	12	43	31	19	7	48	39	30	20	44	34	25	16
	1	104	84	65	45	91	71	52	32	90	75	61	46	80	65	50	35
	2	131	108	85	62	115	92	68	45	-	-	-	-	-	-	-	-
03	-	61	46	31	15	54	39	24	8	60	48	37	25	54	43	31	19
	1	129	105	81	56	113	89	64	40	112	93	75	56	99	81	62	44
	2	163	134	106	77	142	114	85	56	-	-	-	-	-	-	-	-
04	-	77	58	39	19	68	49	30	11	74	60	45	31	67	53	38	24
	1	163	132	102	71	143	112	81	51	139	116	93	70	123	100	77	54
	2	206	170	133	97	180	144	107	71	-	-	-	-	-	-	-	-
05	-	88	66	44	22	77	56	34	12	86	69	52	36	78	61	44	28
	1	186	151	116	81	162	128	93	58	160	134	107	81	142	116	89	63
	2	235	193	152	110	205	163	122	81	-	-	-	-	-	-	-	-
06	-	106	80	53	27	94	68	41	15	102	82	63	43	93	73	53	33
	1	226	183	141	99	198	155	113	70	191	159	128	96	170	138	106	75
	2	285	235	185	134	249	199	149	98	-	-	-	-	-	-	-	-
07	-	131	98	66	33	116	83	50	18	125	101	77	53	114	89	65	41
	1	277	225	173	121	243	191	138	86	234	196	157	118	208	169	131	92
	2	351	289	227	165	306	244	182	120	-	-	-	-	-	-	-	-
08	-	162	122	82	41	144	103	63	22	155	125	95	65	141	111	81	51
	1	345	280	215	150	302	237	172	107	290	242	194	146	258	210	162	114
	2	436	359	282	205	380	304	227	150	-	-	-	-	-	-	-	-
09	-	188	142	95	48	167	120	73	26	184	148	113	77	167	131	95	60
	1	400	325	249	174	350	275	200	124	344	287	230	173	305	248	191	135
	2	505	416	327	238	441	352	263	174	-	-	-	-	-	-	-	-

尺寸
MC2PL. . 18页
MC3PL. . 20页

尺寸
MC2PV. . 26页
MC3PV. . 28页

尺寸
MC2PE. . 34页
MC3PE. . 36页

2, 3 级锥齿轮-斜齿轮减速器水平 LSS

MC. R. . 02-09

实心 and 空心 LSS

规格	许用转速 n_{1max} (r/min) 用浸油润滑												
	公称传动比 i_N						公称传动比 i_N						
	7.1	8	9	10	11.2	12.5	14	16	18	20	22.5	25	28
02	1568	1568	1568	2131	2131	2131	2652	2652	2652	2652	2652	2652	2652
03	1451	1451	1451	2033	2033	2033	2463	2463	2463	2463	2463	2463	2463
04	1319	1319	1319	1814	1814	1814	2366	2366	2366	2366	2366	2366	2366
05	1189	1189	1189	1631	1631	1631	2100	2100	2100	2100	2100	2100	2100
06	1047	1047	1047	1480	1480	1480	1873	1873	1873	1873	1873	1873	1873
07	929	929	929	1298	1298	1298	1785	1785	1785	1785	1785	1785	1785
08	872	872	872	1221	1221	1221	1599	1599	1599	1599	1599	1599	1599
09	773	773	773	1084	1084	1084	1447	1447	1447	1447	1447	1447	1447

	31.5	35.5	40	45	50	56	63	71	80	90	100	112
02	2652	2652	3000	3000	3000	3000	3000	3000	3000	3000	3000	3000
03	2463	3000	3000	3000	3000	3000	3000	3000	3000	3000	3000	3000
04	2366	3000	3000	3000	3000	3000	3000	3000	3000	3000	3000	3000
05	2100	2799	2799	2799	2799	3000	3000	3000	3000	3000	3000	3000
06	1873	2491	2491	2491	2491	3000	3000	3000	3000	3000	3000	3000
07	1785	2395	2395	2395	2395	2967	2967	3000	3000	3000	3000	3000
08	1599	2141	2141	2141	2141	2715	2715	3000	3000	3000	3000	3000
09	1447	1924	1924	1924	1924	2467	2467	2907	2907	2907	3000	3000

规格	风扇数	热功率 P_{TH} (kW) $n_1 = 1500$ 1/min 的计算值											
		公称传动比 i_N / 环境温度											
		$i_N = 7.1-12.5$				$i_N = 14-63$				$i_N = 71-112$			
		20°C	30°C	40°C	50°C	20°C	30°C	40°C	50°C	20°C	30°C	40°C	50°C
02	-	34	23	14	*)	37	27	18	9	36	26	17	8
	1	76	55	33	11	75	61	46	32	69	55	40	26
03	-	42	29	18	7	44	33	22	10	43	32	21	9
	1	92	66	40	14	91	73	56	38	84	66	48	31
04	-	52	35	22	9	55	41	27	13	53	39	25	11
	1	114	82	49	17	112	91	69	47	103	82	60	38
05	-	57	40	27	11	62	46	30	14	60	44	29	13
	1	129	92	56	19	127	102	78	53	116	92	67	43
06	-	66	48	32	14	74	55	36	17	72	53	34	15
	1	154	111	67	23	152	123	93	64	139	110	81	52
07	-	80	57	38	17	90	67	44	21	87	64	42	19
	1	187	134	81	28	184	149	113	78	169	134	98	63
08	-	95	67	42	21	110	82	54	26	107	79	51	23
	1	231	165	100	34	227	183	139	96	208	165	121	77
09	-	109	76	49	23	127	95	62	30	124	91	59	26
	1	266	190	115	39	261	211	161	110	240	190	139	89

*) 需要冷动

尺寸
MC2RL. . 22页
MC3RL. . 24页

尺寸
MC2RV. . 30页
MC3RV. . 32页

尺寸
MC2RE. . 38页
MC3RE. . 40页

2.3 级紧凑型齿轮减速器

许用的持续外载荷 F_R

实心轴 (LSS)

1. 许用径向力 F_R 的确定

$$F_R = \frac{F_{RN}}{F_S} \cdot K_Y$$

F_R = 实际许用径向力

F_{RN} = 轴端中点许用额定径向力, 使用系数 $F_S = 1.0$ 计算值

F_S = 使用系数 (见减速器选择, 7 页)

K_Y = 径向力位置的影响系数

2. 实心轴(LSS)的径向外力

径向外力可以为任意方向。表中所示的 F_{RN} 是低速轴端最不利方向的许用径向力。

减速器规格	低速轴端中点的 F_{RN} [kN]			
	低速轴速度 n_2 [1/min]			
	≤ 17	≤ 30	≤ 60	≤ 90
02	34	29	27	24
03	46	39	33	32
53	53	45	39	38
62	62	54	47	45
68	68	59	51	43
79	79	68	60	56
100	100	85	75	72
120	120	115	91	86

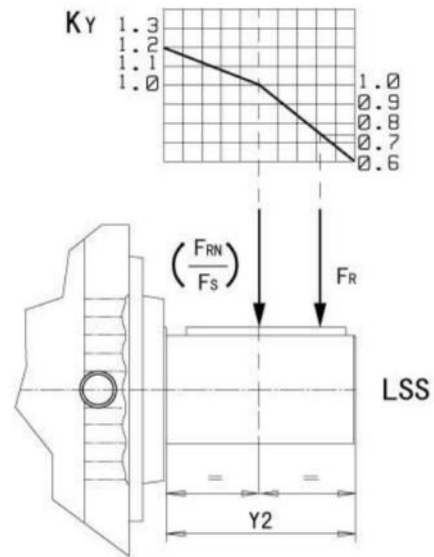


图 1: 径向力位置的影响

高速轴(HSS)端

假定径向力作用在高速轴的中点, 无轴向力 F_A 来确定减速器尺寸。

V 型带轮节圆直径必须大于轴端直径的6倍。

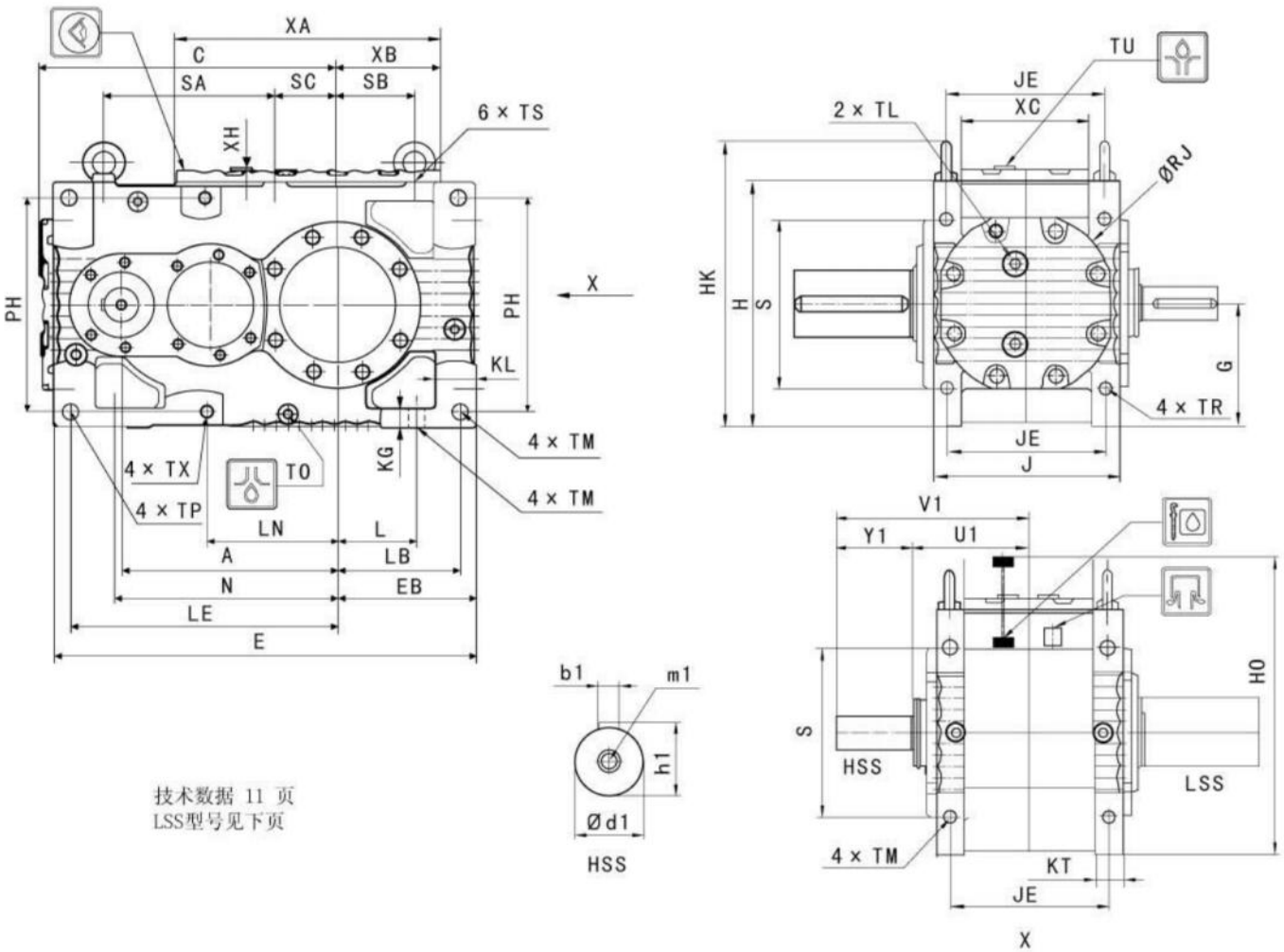
2 级斜齿轮减速器水平安装

MC2PL..02-09

实心 and 空心 LSS

减速器尺寸

2 级斜齿轮减速器
水平安装



技术数据 11 页
LSS型号见下页

插图仅作为例子,不是严格的装配关系。
重量和油量仅是指导值。

2 级斜齿轮减速器水平安装

MC2PL..02-09

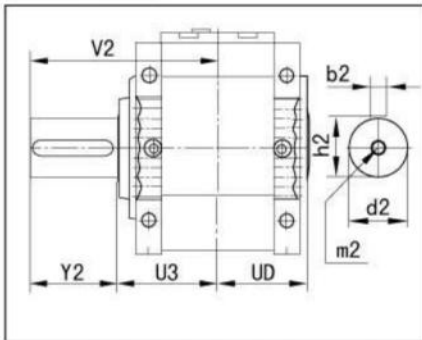
实心和空心LSS

减速器尺寸

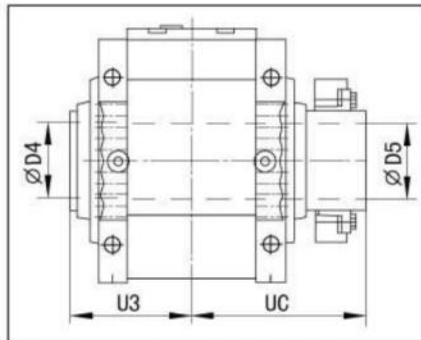
		箱体尺寸 (mm)																						
规格	A	C	E	EB _{h11}	G _{h11}	H	HK	HO	J _{h11}	JE	KG	KL	KT	L	LB	LE	LN	N	PH	ØRJ	S	SA	SB	SC
02	280	400	574	195	160	320	382	380	260	212	28	68	45	98	170	354	175	282	270	240	206	206	114	96
03	310	432	618	207	180	360	422	445	274	228	28	68	45	110	182	389	207	314	310	239	246	246	122	84
04	340	471	677	229	200	400	462	510	314	260	30	71	50	122	201	420	233	341	344	276	260	256	147	114
05	374	514	731	240	215	430	500	565	329	279	34	71	50	136	212	463	228	387	374	320	296	296	136	106
06	409	565	812	270	235	470	540	605	356	292	40	88	64	141	235	507	256	413	400	322	308	308	141	132
07	445	616	885	295	265	530	620	695	380	316	40	91	64	150	260	555	285	445	454	346	350	350	150	112
08	490	685	981	322	300	600	690	760	431	353	52	103	78	174	280	617	318.5	511	516	366	406	406	174	115
09	540	742	1049	335	335	670	779	870	451	373	52	103	78	187	293	672	373.5	566	586	392	476	476	187	100

		箱体尺寸 (mm)										HSS尺寸 (mm)						重量	油量
规格	TU	TM	TO	TP _{H9}	TR=TX	TS	XA	XB	XC	XH	U1	Y1	V1	Ød1	b1	h1	m1	kg	l
02	R1	24	R3/4	24	M20x35	M16x32	355	135	182	18	170	120	290	48k6	14h9	51.5	M16	201	9
03	R1	24	R3/4	24	M20x35	M16x32	384	147	196	18	177	120	297	50k6	14h9	53.5	M16	256	12
04	R1	28	R3/4	28	M24x42	M16x32	430	168	211	22	197	130	327	55m6	16h9	59	M20	353	16
05	R1	28	R3/4	28	M24x42	M20x35	460	182	226	22	205	135	340	60m6	18h9	64	M20	455	28
06	R1	33	R1	33	M30x53	M20x35	525	195	248	22	218	140	358	70m6	20h9	74.5	M20	560	36
07	R1	33	R1	33	M30x53	M24x42	561	219	262	22	230	140	370	75m6	20h9	79.5	M20	726	46
08	R1	39	R1	39	M30x53	M24x42	597	234	289	22	256	160	416	80m6	22h9	85	M20	969	58
09	R1	39	R1	39	M30x53	M30x53	652	247	309	22	266	160	426	85m6	22h9	90	M20	1208	75

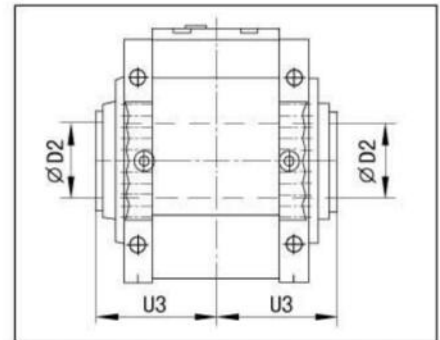
LSS型号



实心轴



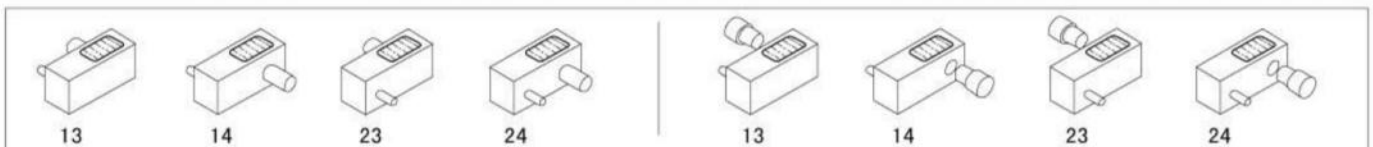
空心轴, 收缩盘, 43 页



空心轴, 键连接, 44 页

		LSS尺寸 (mm)										
规格	d2	b2	h2	m2	Y2	V2	U3	UC	UD	ØD2	ØD4	ØD5
02	80m6	22h9	85	M20	140	304	164	257	156	80js7/H8	86js6/H7	85h6/H7
03	100m6	28h9	106	M24	170	341	171	274	163	95js7/H8	101js6/H7	100h6/H7
04	105m6	28h9	111	M24	210	403	193	302	187	105js7/H8	111js6/H7	110h6/H7
05	120m6	32h9	127	M24	210	411	201	311	193	115js7/H8	121js6/H7	120h6/H7
06	130m6	32h9	137	M24	220	434	214	331	210	125js7/H8	131js6/H7	130h6/H7
07	140m6	36h9	148	M24	250	478	228	354	224	135js7/H8	141js6/H7	140h6/H7
08	160m6	40h9	169	M24	250	504	254	397	246	150js7/H8	151js6/H7	150h6/H7
09	170m6	40h9	179	M24	310	574	264	407	262	165js7/H8	166js6/H7	165h6/H7

轴的位置



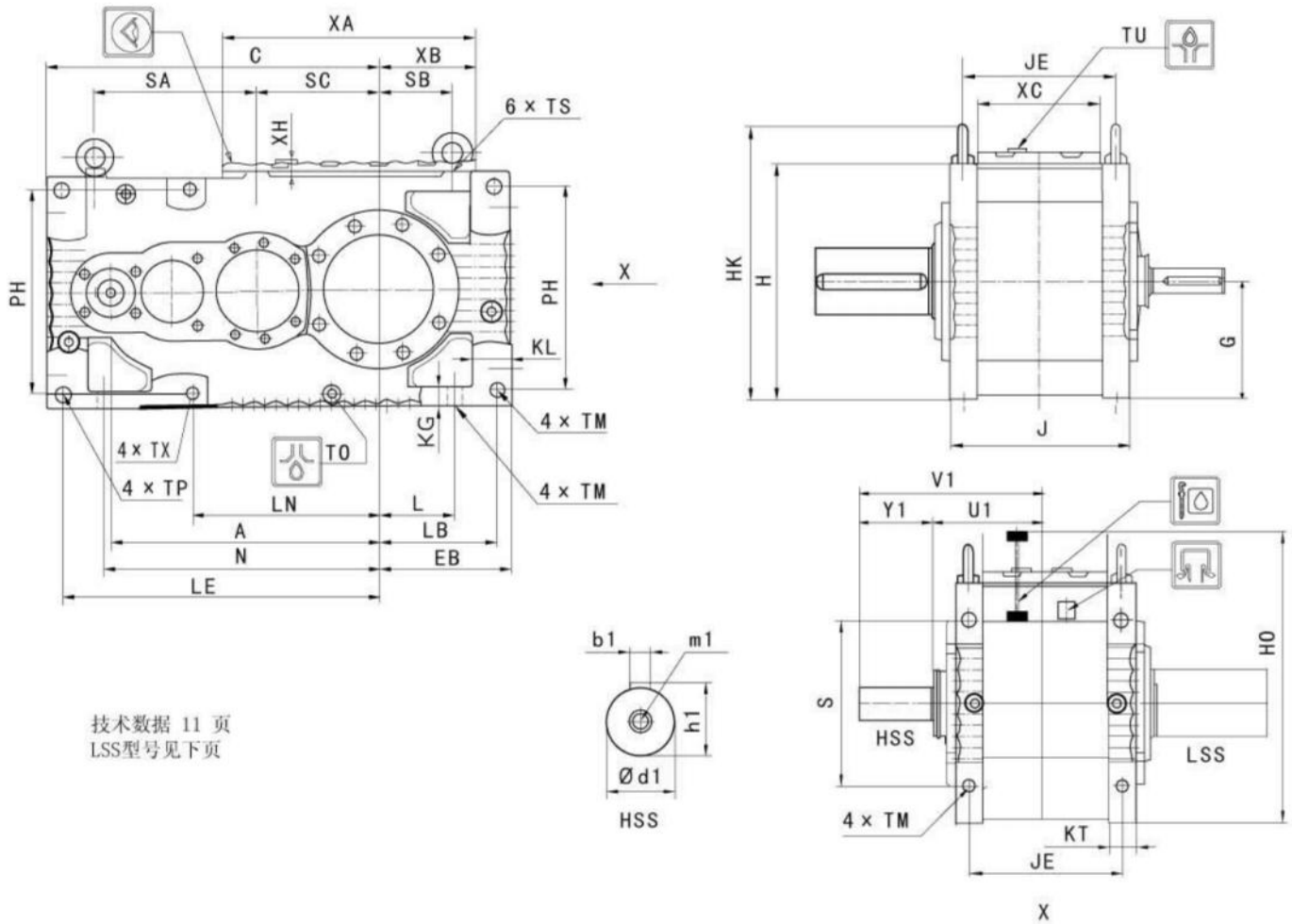
3 级斜齿轮减速器水平安装

MC3PL..02-09

实心 and 空心 LSS

减速器尺寸

3 级斜齿轮减速器
水平安装



技术数据 11 页
LSS型号见下页

插图仅作为例子,不是严格的装配关系。
重量和油量仅是指导值。

3 级斜齿轮减速器垂水平安装

MC3PL..02-09

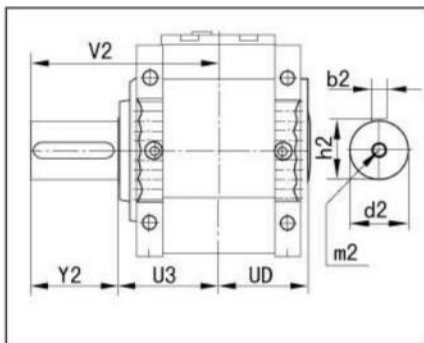
实心和空心LSS

减速器尺寸

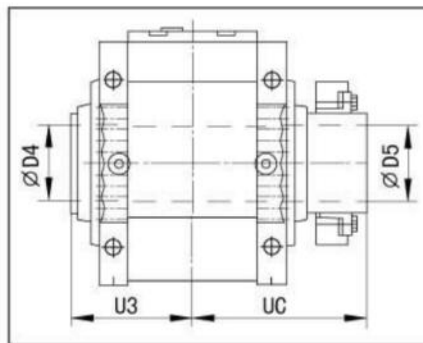
规格	箱体尺寸 (mm)																					
	A	C	EB _{h11}	G _{h11}	H	HK	HO	J _{h11}	JE	KG	KL	KT	L	LB	LE	LN	N	PH	S	SA	SB	SC
02	368	467	195	160	320	382	380	260	212	28	68	45	98	170	442	263	369	270	206	206	114	175
03	408	513	207	180	360	422	445	274	228	28	68	45	110	182	488	306	416	310	246	246	122	181
04	444	556	229	200	400	462	510	314	260	30	71	50	122	201	524	337	449	344	260	256	147	218
05	486	605	240	215	430	500	565	329	279	34	71	50	136	212	575	340	499	374	296	296	136	218
06	529	665	270	235	470	540	605	356	292	40	88	64	141	235	627	376	533	400	308	308	141	252
07	575	720	295	265	530	620	695	380	316	40	91	64	150	260	685	415	575	454	350	350	150	242
08	630	803	322	300	600	690	760	431	353	52	103	78	174	280	757	458.5	651	516	406	406	174	255
09	694	872	335	335	670	779	870	451	373	52	103	78	187	293	826	527.5	720	586	476	476	187	254

规格	箱体尺寸 (mm)										HSS尺寸 (mm)							重量 kg	油量 l
	TU	TM	TO	TP _{H9}	TX	TS	XA	XB	XC	XH	U1	Y1	V1	Ød1	b1	h1	m1		
02	R1	24	R3/4	24	M20x35	M16x32	355	135	182	18	170	120	290	32k6	10h9	35	M12	222	13
03	R1	24	R3/4	24	M20x35	M16x32	384	147	196	18	177	120	297	38k6	10h9	41	M12	292	17
04	R1	28	R3/4	28	M24x42	M16x32	430	168	211	22	197	130	327	38k6	10h9	41	M12	396	24
05	R1	28	R3/4	28	M24x42	M20x35	460	182	226	22	205	135	340	48k6	14h9	51.5	M16	517	34
06	R1	33	R1	33	M30x53	M20x35	525	195	248	22	218	140	358	48k6	14h9	51.5	M16	614	45
07	R1	33	R1	33	M30x53	M24x42	561	219	262	22	230	140	370	50k6	14h9	53.5	M16	797	53
08	R1	39	R1	39	M30x53	M24x42	597	234	289	22	256	160	416	55m6	16h9	59	M20	1085	68
09	R1	39	R1	39	M30x53	M30x53	652	247	309	22	266	160	426	60m6	18h9	64	M20	1297	85

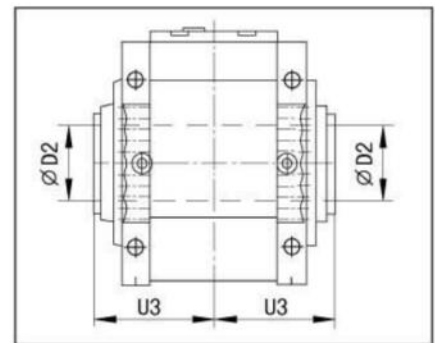
LSS型号



实心轴



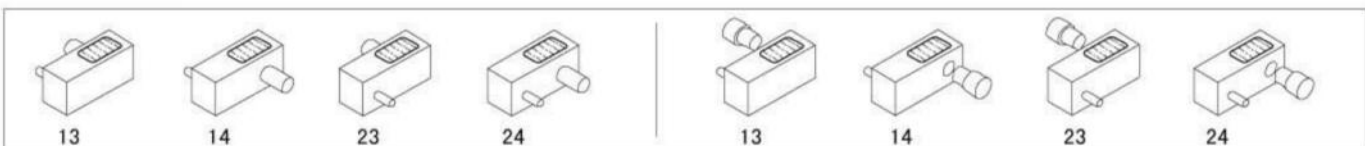
空心轴, 收缩盘, 43 页



空心轴, 键连接, 44 页

规格	LSS尺寸 (mm)											
	d2	b2	h2	m2	Y2	V2	U3	UC	UD	ØD2	ØD4	ØD5
02	80m6	22h9	85	M20	140	304	164	257	156	80 js7/H8	86 js6/H7	85h6/H7
03	100m6	28h9	106	M24	170	341	171	274	163	95 js7/H8	101 js6/H7	100h6/H7
04	105m6	28h9	111	M24	210	403	193	302	187	105 js7/H8	111 js6/H7	110h6/H7
05	120m6	32h9	127	M24	210	411	201	311	193	115 js7/H8	121 js6/H7	120h6/H7
06	130m6	32h9	137	M24	220	434	214	331	210	125 js7/H8	131 js6/H7	130h6/H7
07	140m6	36h9	148	M24	250	478	228	354	224	135 js7/H8	141 js6/H7	140h6/H7
08	160m6	40h9	169	M24	250	504	254	397	246	150 js7/H8	151 js6/H7	150h6/H7
09	170m6	40h9	179	M24	310	574	264	407	262	165 js7/H8	166 js6/H7	165h6/H7

轴的位置



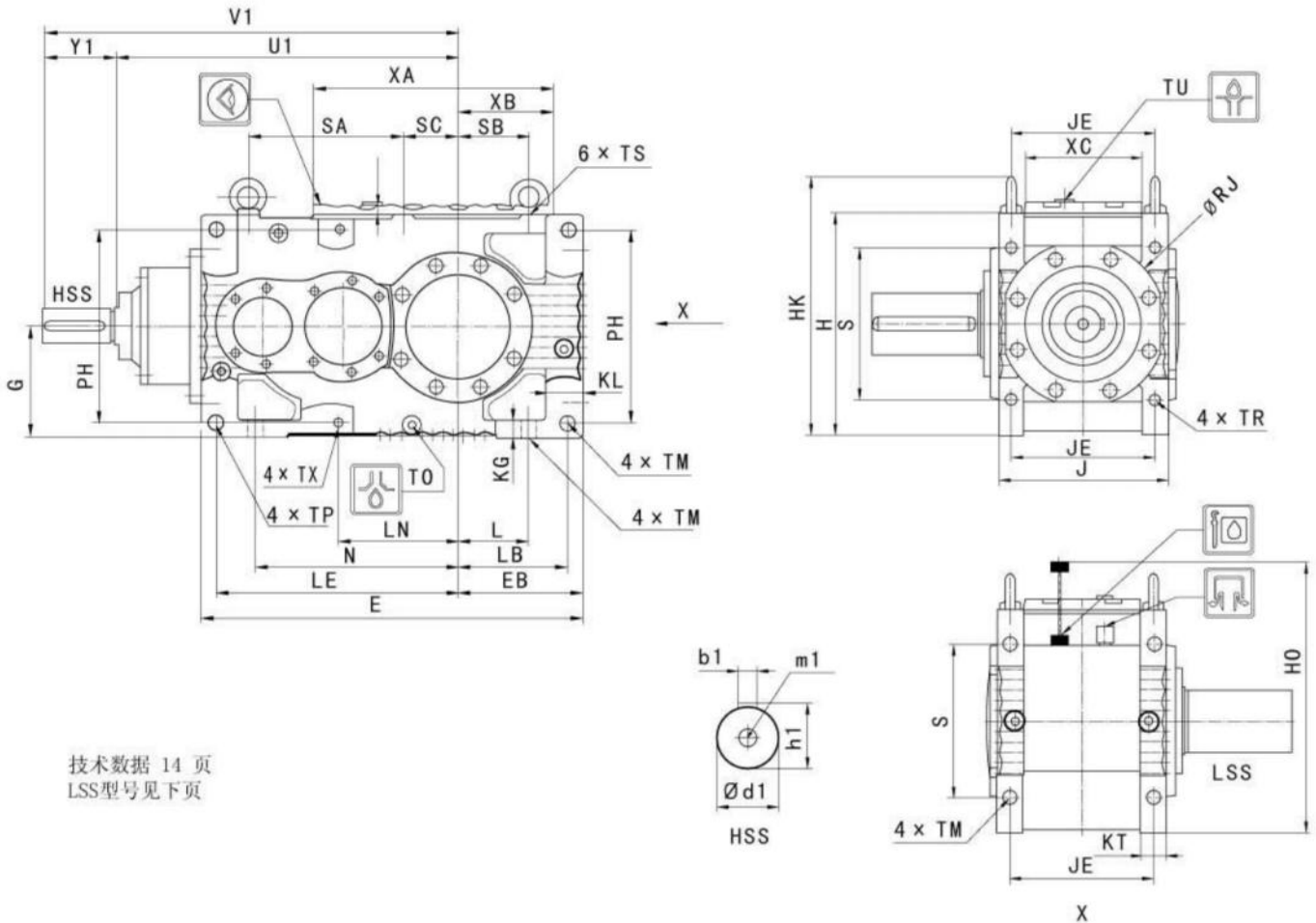
2 级锥齿轮-斜齿轮减速器水平安装

MC2RL..02-09

实心 and 空心 LSS

减速器尺寸

2 级锥齿轮-斜齿轮减速器
水平安装



技术数据 14 页
LSS型号见下页

插图仅作为例子,不是严格的装配关系。
重量和油量仅是指导值。

2 级锥齿轮-斜齿轮减速器水平安装

MC2RL . 02-09

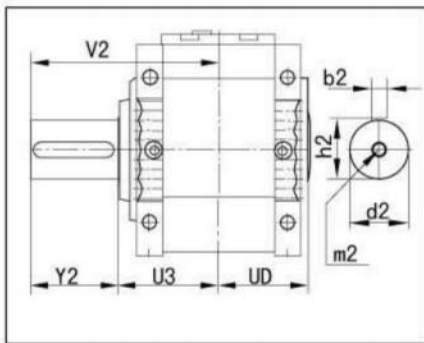
实心和空心LSS

减速器尺寸

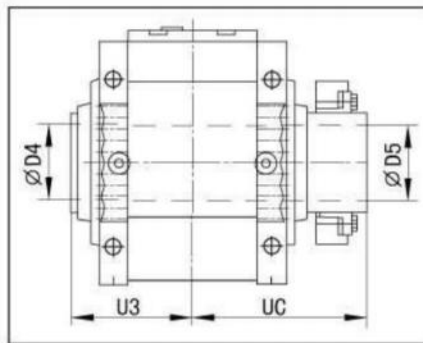
规格	箱体尺寸 (mm)																					
	E	EBh11	G	h11	H	HK	HO	Jh11	JE	KG	KL	KT	L	LB	LE	LN	N	PH	ØRJ	S	SA	SB
02	574	195	160	320	382	395	260	212	28	68	45	98	170	354	175	282	270	240	206	206	114	96
03	618	207	180	360	422	460	274	228	28	68	45	110	182	389	207	314	310	240	246	246	122	84
04	677	229	200	400	462	520	314	260	30	71	50	122	201	420	233	341	344	276	260	253	147	114
05	731	240	215	430	500	575	329	279	34	71	50	136	212	463	228	387	374	320	296	296	136	106
06	812	270	235	470	540	615	356	292	40	88	64	141	235	507	256	413	400	322	308	308	141	132
07	885	295	265	530	620	705	380	316	40	91	64	150	260	555	285	445	454	346	350	350	150	112
08	981	322	300	600	690	775	431	353	52	103	78	174	280	617	318.5	511	516	385	406	406	174	115
09	1049	335	335	670	779	885	451	373	52	103	78	187	293	672	373.5	566	586	392	476	476	187	100

规格	箱体尺寸 (mm)										HSS尺寸 (mm)							重量 kg	油量 l
	TU	TM	TO	TPH9	TR=TX	TS	XA	XB	XC	XH	U1	Y1	V1	Ød1	b1	h1	m1		
02	R1	24	R3/4	24	M20x35	M16x32	355	135	182	18	509	130	639	50k6	14h9	53.5	M16	221	10
03	R1	24	R3/4	24	M20x35	M16x32	384	147	196	18	549	135	684	55m6	16h9	59	M20	280	14
04	R1	28	R3/4	28	M24x42	M16x32	430	168	211	22	600	135	735	60m6	18h9	64	M20	381	19
05	R1	28	R3/4	28	M24x42	M20x35	460	182	226	22	655	138	793	65m6	18h9	69	M20	505	22
06	R1	33	R1	33	M30x53	M20x35	525	195	248	22	698	140	838	70m6	20h9	74.5	M20	615	26
07	R1	33	R1	33	M30x53	M24x42	561	219	262	22	752	160	912	75m6	20h9	79.5	M20	793	32
08	R1	39	R1	39	M30x53	M24x42	597	234	289	22	822	160	982	85m6	22h9	90	M20	1055	58
09	R1	39	R1	39	M30x53	M30x53	652	247	309	22	921	195	1116	90m6	22h9	95	M24	1330	84

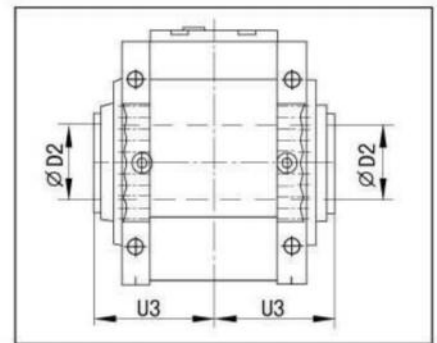
LSS型号



实心轴



空心轴, 收缩盘, 43 页



空心轴, 键连接, 44 页

规格	LSS尺寸 (mm)										轴径		
	d2	b2	h2	m2	Y2	V2	U3	UC	UD	ØD2	ØD4	ØD5	
02	80m6	22h9	85	M20	140	304	164	257	156	80js7/H8	86js6/H7	85h6/H7	
03	100m6	28h9	106	M24	170	341	171	274	163	95js7/H8	101js6/H7	100h6/H7	
04	105m6	28h9	111	M24	210	403	193	302	187	105js7/H8	111js6/H7	110h6/H7	
05	120m6	32h9	127	M24	210	411	201	311	193	115js7/H8	121js6/H7	120h6/H7	
06	130m6	32h9	137	M24	220	434	214	331	210	125js7/H8	131js6/H7	130h6/H7	
07	140m6	36h9	148	M24	250	478	228	354	224	135js7/H8	141js6/H7	140h6/H7	
08	160m6	40h9	169	M24	250	504	254	397	246	150js7/H8	151js6/H7	150h6/H7	
09	170m6	40h9	179	M24	310	574	264	407	262	165js7/H8	166js6/H7	165h6/H7	

轴的位置



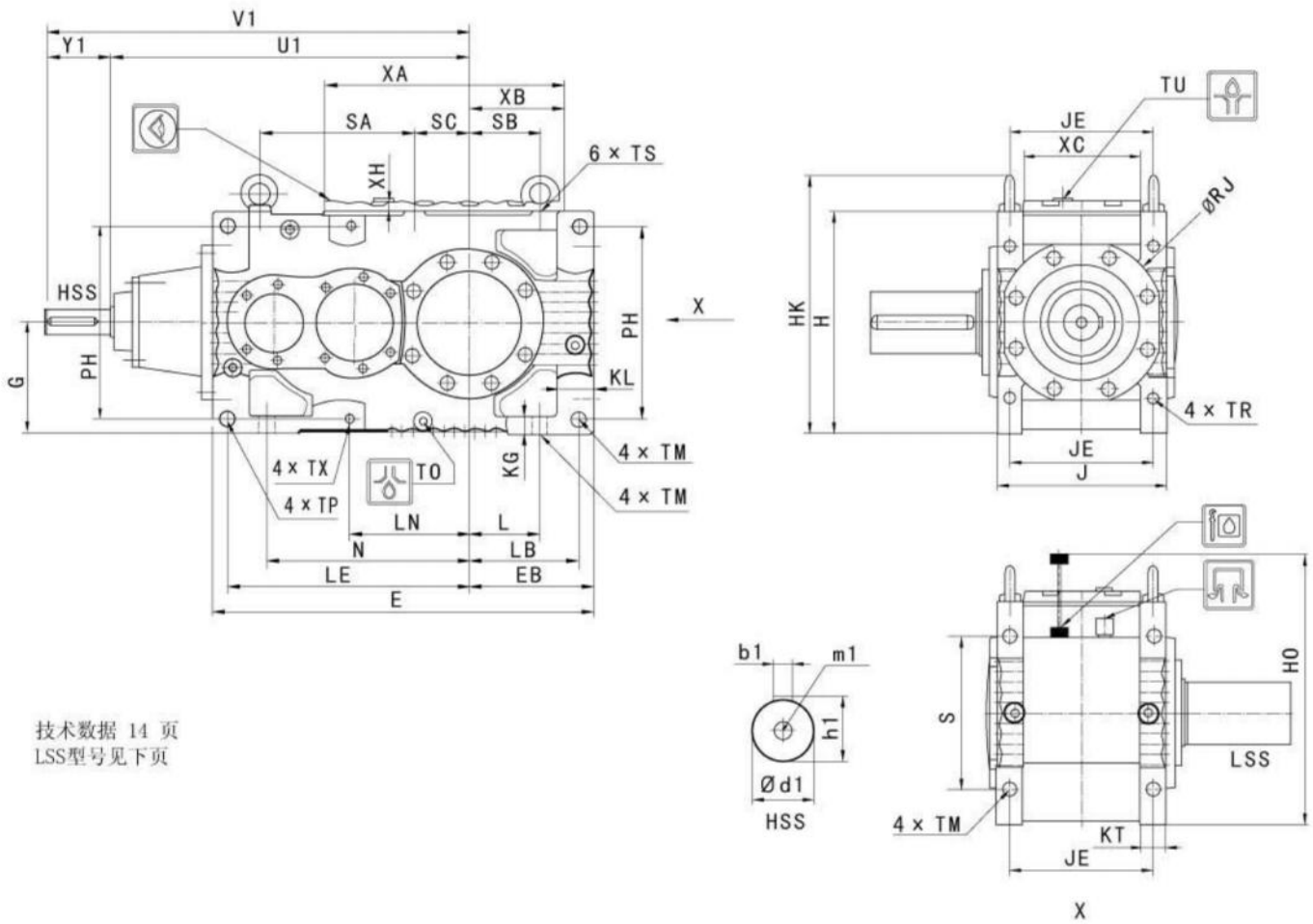
3 级锥齿轮-斜齿轮减速器水平安装

MC3RL. . 02-09

实心 and 空心 LSS

减速器尺寸

3 级锥齿轮-斜齿轮减速器
水平安装



技术数据 14 页
LSS型号见下页

插图仅作为例子,不是严格的装配关系。
重量和油量仅是指导值。

3 级锥齿轮-斜齿轮减速器水平安装

MC3RL..02-09

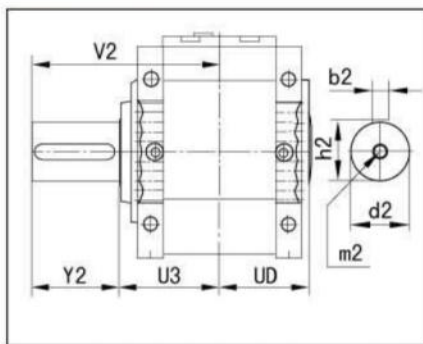
实心和空心LSS

减速器尺寸

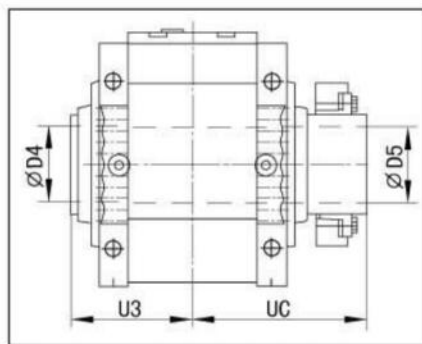
箱体尺寸 (mm)																										
规格	E	EBh11	Gh11	H	HK	HO	Jh11	JE	KG	KL	KT	L	LB	LE	LN	N	PH	ØRJ	S	SA	SB	SC	TL=TM	TU	TM	TO
02	574	195	160	320	382	380	260	212	28	68	45	98	170	354	175	282	270	240	206	206	114	96	R1	24	R3/4	
03	618	207	180	360	422	445	274	228	28	68	45	110	182	389	207	314	310	240	246	246	122	84	R1	24	R3/4	
04	677	229	200	400	462	510	314	260	30	71	50	122	201	420	233	341	344	276	260	256	147	117	R1	28	R3/4	
05	731	240	215	430	500	565	329	279	34	71	50	136	212	463	228	387	374	320	296	296	136	106	R1	28	R3/4	
06	812	270	235	470	540	605	356	292	40	88	64	141	235	507	256	413	400	322	308	308	141	132	R1	33	R1	
07	885	295	265	530	620	695	380	316	40	91	64	150	260	555	285	445	454	346	350	350	150	112	R1	33	R1	
08	981	322	300	600	690	760	431	353	52	103	78	174	280	617	318	511	516	385	406	406	174	115	R1	39	R1	
09	1049	335	335	670	779	870	451	373	52	103	78	187	293	672	373	566	586	392	476	476	187	100	R1	39	R1	

规格	箱体尺寸 (mm)							HSS尺寸 (mm)												重量 kg	油量 l			
	TPH9	TR=TX	TS	XA	XB	XC	XH	i=14-63				i=71-90				i=100-112								
								U1	Y1	V1	Ød1	b1	h1	m1	Ød1	b1	h1	m1	Ød1			b1	h1	m1
02	24	M20x35	M16x32	355	135	182	18	533	100	633	35k6	10h9	38	M12	30k6	8h9	33	M10	25k6	8h9	28	M10	219	11
03	24	M20x35	M16x32	384	147	196	18	584	112	696	40k6	12h9	43	M16	30k6	8h9	33	M10	25k6	8h9	28	M10	279	14
04	28	M24x42	M16x32	430	168	211	22	642	120	762	42k6	12h9	45	M16	35k6	10h9	38	M12	25k6	8h9	28	M10	382	20
05	28	M24x42	M20x35	460	182	226	22	693	125	818	50k6	14h9	53.5	M16	40k6	12h9	43	M16	30k6	8h9	33	M10	493	30
06	33	M30x53	M20x35	525	195	248	22	758	130	888	50k6	14h9	53.5	M16	45k6	14h9	48.5	M16	35k6	10h9	38	M12	601	40
07	33	M30x53	M24x42	561	219	262	22	814	135	949	60m6	18h9	64	M20	45k6	14h9	48.5	M16	40k6	12h9	43	M16	779	50
08	39	M30x53	M24x42	597	234	289	22	890	135	1025	60m6	18h9	64	M20	55m6	16h9	59	M20	40k6	12h9	43	M16	1037	65
09	39	M30x53	M30x53	652	247	309	22	969	140	1109	70m6	20h9	74.5	M20	60m6	18h9	64	M20	45k6	14h9	48.5	M16	1299	80

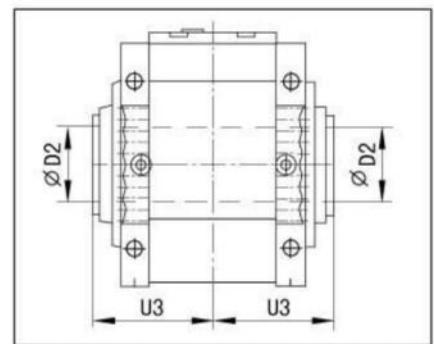
LSS型号



实心轴



空心轴, 收缩盘, 43 页



空心轴, 键连接, 44 页

LSS尺寸 (mm)

规格	d2	b2	h2	m2	Y2	V2	U3	UC	UD	ØD2	ØD4	ØD5
02	80m6	22h9	85	M20	140	304	164	257	156	80js7/H8	86js6/H7	85h6/H7
03	100m6	28h9	106	M24	170	341	171	274	163	95js7/H8	101js6/H7	100h6/H7
04	105m6	28h9	111	M24	210	403	193	302	187	105js7/H8	111js6/H7	110h6/H7
05	120m6	32h9	127	M24	210	411	201	311	193	115js7/H8	121js6/H7	120h6/H7
06	130m6	32h9	137	M24	220	434	214	331	210	125js7/H8	131js6/H7	130h6/H7
07	140m6	36h9	148	M24	250	478	228	354	224	135js7/H8	141js6/H7	140h6/H7
08	160m6	40h9	169	M24	250	504	254	397	246	150js7/H8	151js6/H7	150h6/H7
09	170m6	40h9	179	M24	310	574	264	407	262	165js7/H8	166js6/H7	165h6/H7

轴的位置



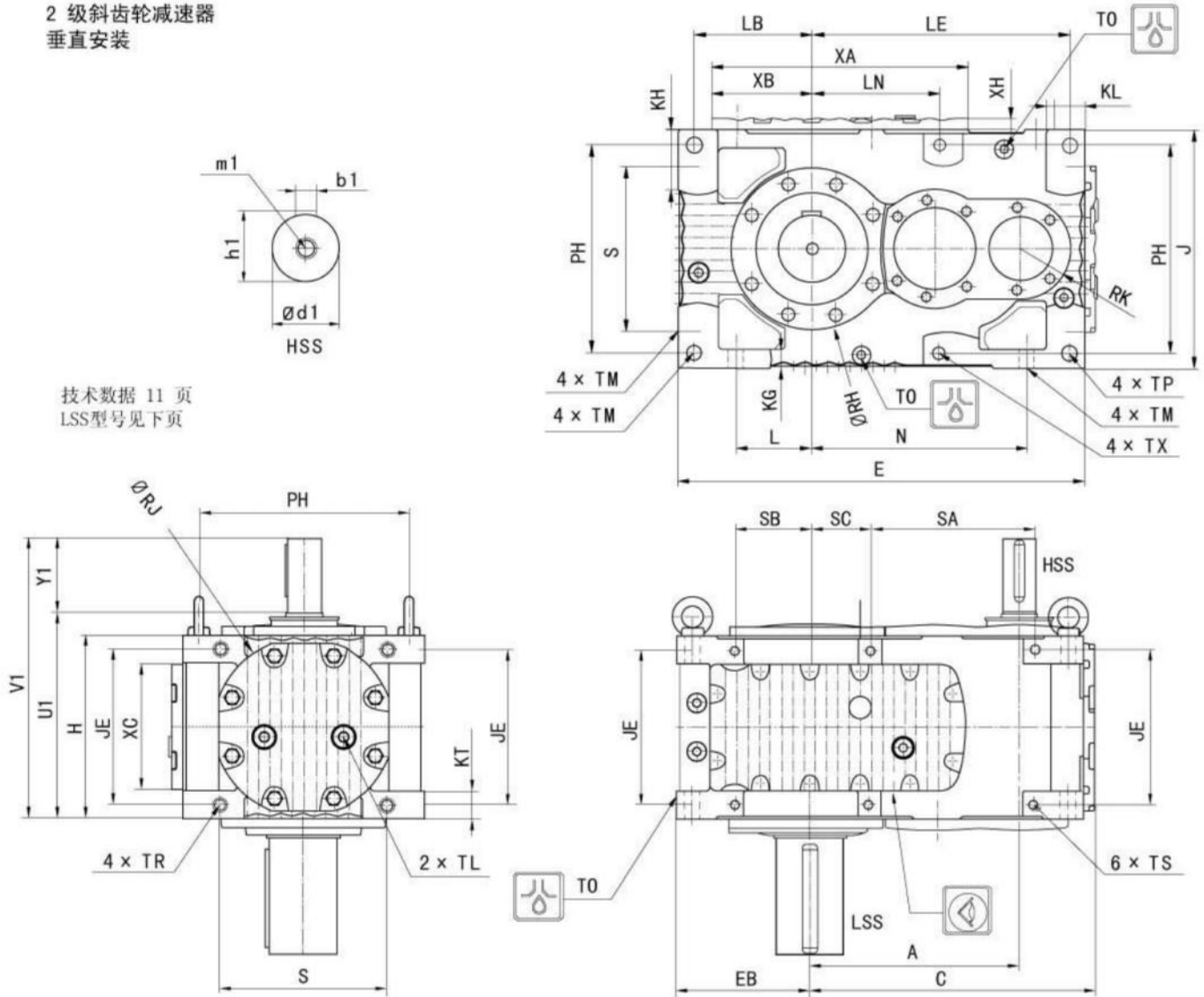
2 级斜齿轮减速器垂直安装

MC2PV. 02-09

实心和空心LSS

减速器尺寸

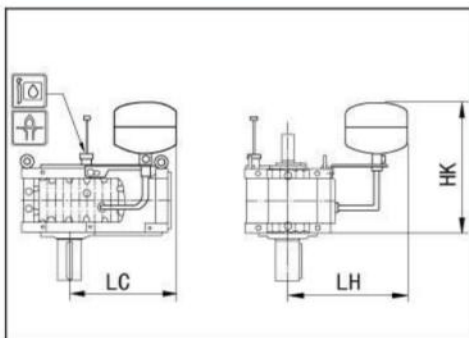
2 级斜齿轮减速器
垂直安装



技术数据 11 页
LSS型号见下页

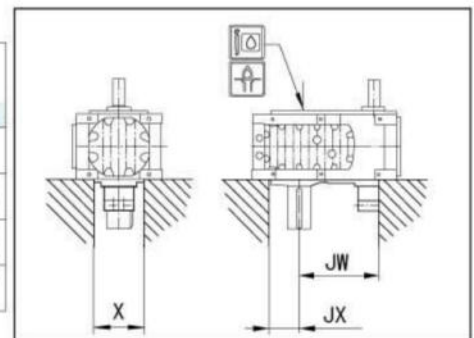
插图仅作为例子,不是严格的装配关系。
重量和油量仅是指导值。

主要附件 可供垂直安装选用



膨胀箱

附件尺寸 (mm)						
规格	HK	LC	LH	X	JX	JW
02	620	460	600	-	-	-
03	640	490	620	-	-	-
04	680	530	620	250	162	380
05	690	560	630	250	169	420
06	710	600	650	250	182	454
07	740	620	680	250	204	499
08	790	690	640	316	219	556
09	810	740	670	386	232	611



轴端泵

2 级斜齿轮减速器垂直安装

MC2PV..02-09

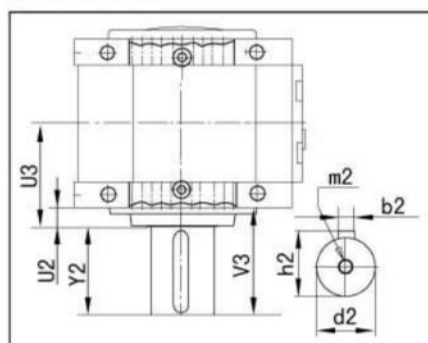
实心和空心LSS

减速器尺寸

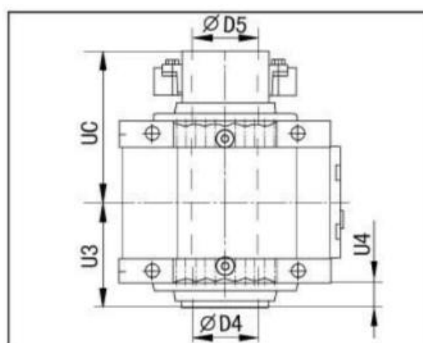
规格	箱体尺寸 (mm)																							
	A	EBh11	C	E	Hh11	J	JE	KG	KH	KL	KT	L	LB	LE	LN	N	PH	RH	ØRJ	RK	S	SA	SB	SC
02	280	195	340	574	260	320	212	28	90	68	45	98	170	354	175	282	270	107	240	73	206	206	114	96
03	310	207	432	618	274	360	228	28	100	68	45	110	182	389	207	314	310	127	239	78	246	246	122	84
04	340	229	471	677	314	400	260	30	118	71	50	122	201	420	233	341	344	136	276	83	260	256	147	114
05	374	240	514	731	329	430	279	34	118	71	50	136	212	463	228	387	374	146	320	90	296	296	136	106
06	409	270	565	812	356	470	292	40	131	88	64	141	235	507	256	413	400	156	322	97	308	308	141	132
07	445	295	616	885	380	530	316	40	152	91	64	150	260	555	285	445	454	173	346	102	350	350	150	112
08	490	322	685	981	431	600	353	52	153	103	78	174	280	617	318,5	511	516	178	366	107	406	406	174	115
09	540	335	742	1049	451	670	373	52	153	103	78	187	293	672	373,5	566	586	196	392	112	476	476	187	100

规格	箱体尺寸 (mm)										HSS尺寸 (mm)							重量	油量
	TL	TM	TO	TPH9	TR=TX	TS	XA	XB	XC	XH	U1	Y1	V1	Ød1	b1	b1	m1		
02	R1	24	R3/4	24	M20x35	M16x32	355	135	182	18	300	120	420	48k6	14h9	51,5	M16	201	25
03	R1	24	R3/4	24	M20x35	M16x32	384	147	196	18	314	120	434	50k6	14h9	53,5	M16	256	30
04	R1	28	R3/4	28	M24x42	M16x32	430	168	211	22	354	130	484	55m6	16h9	59	M20	353	40
05	R1	28	R3/4	28	M24x42	M20x35	460	182	226	22	370	135	505	60m6	18h9	64	M20	455	58
06	R1	33	R1	33	M30x53	M20x35	525	195	248	22	396	140	436	70m6	20h9	74,5	M20	560	70
07	R1	33	R1	33	M30x53	M24x42	561	219	262	22	420	140	560	75m6	20h9	79,5	M20	726	95
08	R1	39	R1	39	M30x53	M24x42	597	234	289	22	472	160	632	80m6	22h9	85	M20	969	110
09	R1	39	R1	39	M30x53	M30x53	652	247	309	22	492	160	652	85m6	22h9	90	M20	1208	130

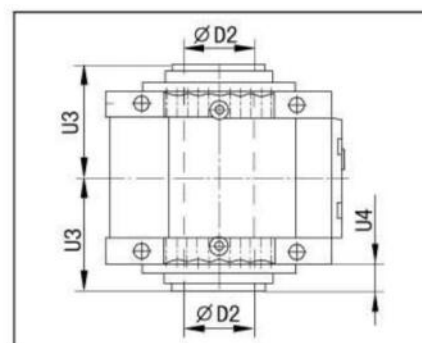
LSS型号



实心轴



空心轴, 收缩盘, 43 页



空心轴, 键连接, 44 页

规格	LSS尺寸 (mm)														
	d2	b2	h2	m2	Y2	V3	U2	U3	U4	UC	UD	ØD2	ØD4	ØD5	
02	80m6	22h9	85	M20	140	170	34	164	34	257	156	80js7/H8	86js6/H7	85h6/H7	
03	100m6	28h9	106	M24	170	204	34	171	34	274	163	95js7/H8	101js6/H7	100h6/H7	
04	105m6	28h9	111	M24	210	246	36	193	36	302	187	105js7/H8	111js6/H7	110h6/H7	
05	120m6	32h9	127	M24	210	246	36	201	36	311	193	115js7/H8	121js6/H7	120h6/H7	
06	130m6	32h9	137	M24	220	256	36	214	36	331	210	125js7/H8	131js6/H7	130h6/H7	
07	140m6	36h9	148	M24	250	288	38	228	38	354	224	135js7/H8	141js6/H7	140h6/H7	
08	160m6	40h9	169	M24	250	288	38	254	38	397	246	150js7/H8	151js6/H7	150h6/H7	
09	170m6	40h9	179	M24	310	348	38	264	38	407	262	165js7/H8	166js6/H7	165h6/H7	

轴的位置



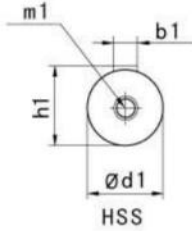
3 级斜齿轮减速器垂直安装

MC3PV. 02-09

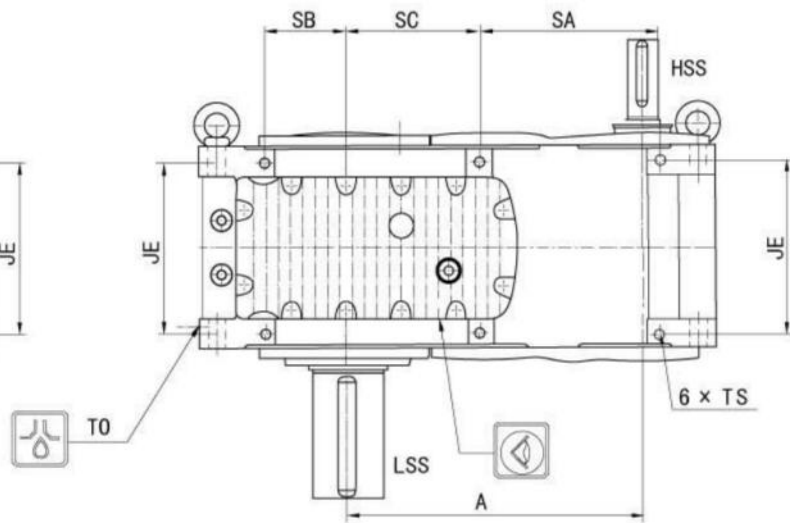
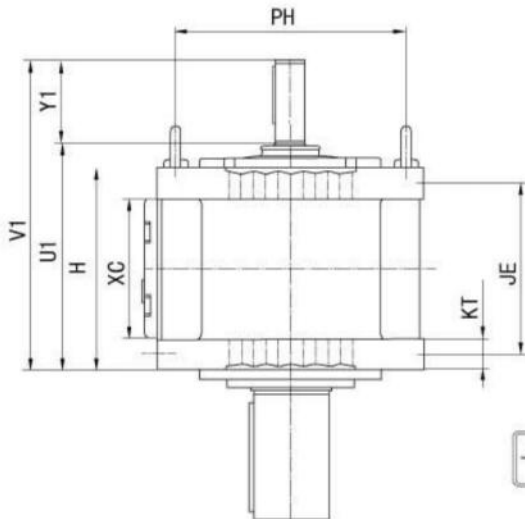
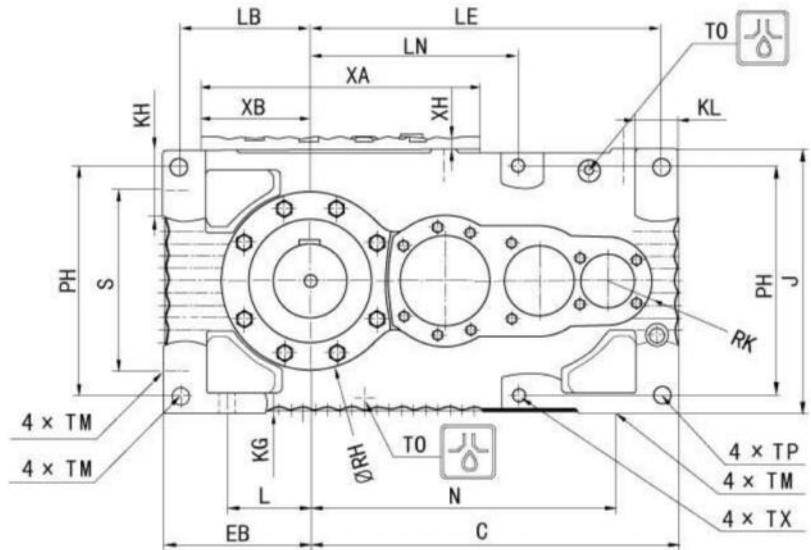
实心和空心LSS

减速器尺寸

3 级斜齿轮减速器
垂直安装

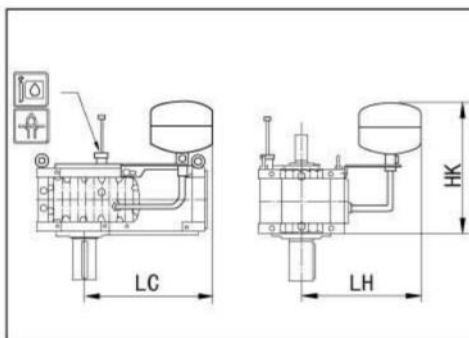


技术数据 11 页
LSS型号见下页



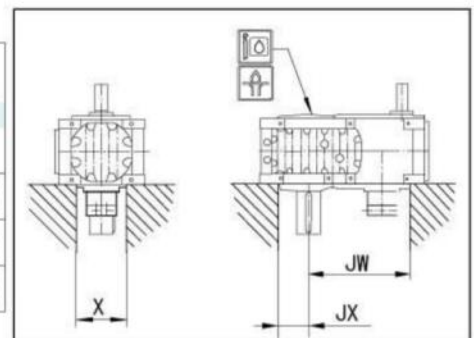
插图仅作为例子,不是严格的装配关系。
重量和油量仅是指导值。

主要附件 可供垂直安装选用



膨胀箱

附件尺寸 (mm)						
规格	HK	LC	LH	X	JX	JW
02	620	540	600	-	-	-
03	640	580	620	-	-	-
04	680	640	620	250	162	488
05	690	680	630	250	169	532
06	710	720	650	250	182	574
07	740	750	680	250	204	629
08	790	830	640	316	219	696
09	810	900	670	386	232	765



轴端泵

3 级斜齿轮减速器垂直安装

MC3PV..02-09

实心和空心LSS

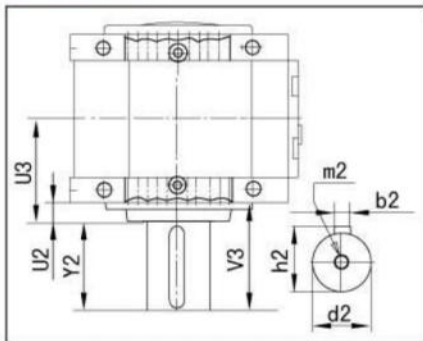
减速器尺寸

箱体尺寸 (mm)																						
规格	A	EBh11	C	Hh11	J	JE	KG	KH	KL	KT	L	LB	LE	LN	N	PH	RH	RK	S	SA	SB	SC
02	368	195	467	260	320	212	28	90	68	45	98	170	442	263	369	270	107	73	206	206	114	175
03	408	207	513	274	360	228	28	100	68	45	110	182	488	306	416	310	127	78	246	246	122	181
04	444	229	556	314	400	260	30	118	71	50	122	201	524	337	449	344	136	83	260	256	147	218
05	486	240	603	329	430	279	34	118	71	50	136	212	575	340	499	374	146	90	296	296	136	218
06	529	270	665	356	470	292	40	131	88	64	141	235	627	376	533	400	156	97	308	308	141	252
07	575	295	720	380	530	316	40	152	91	64	150	260	685	415	575	454	173	102	350	350	150	242
08	630	322	803	431	600	353	52	153	103	78	174	280	757	458,5	651	516	178	107	406	406	174	255
09	694	335	872	451	670	373	52	153	103	78	187	293	826	527,5	720	586	196	112	476	476	187	254

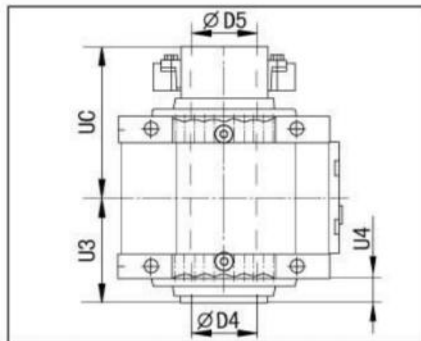
规格	箱体尺寸 (mm)									HSS尺寸 (mm)							重量 kg	油量 l
	TM	TO	TPH9	TX	TS	XA	XB	XC	XH	U1	Y1	V1	Ød1	b1	h1	m1		
02	24	R3/4	24	M20x35	M16x32	355	135	182	18	300	120	420	32k6	10h9	35	M12	222	36
03	24	R3/4	24	M20x35	M16x32	384	147	196	18	314	120	434	38k6	10h9	41	M12	292	42
04	28	R3/4	28	M24x42	M16x32	430	168	211	22	354	130	484	38k6	10h9	41	M12	396	55
05	28	R3/4	28	M24x42	M20x35	460	182	226	22	370	135	505	48k6	14h9	51,5	M16	517	70
06	33	R1	33	M30x53	M20x35	525	195	248	22	396	140	436	48k6	14h9	51,5	M16	614	90
07	33	R1	33	M30x53	M24x42	561	219	262	22	420	140	560	50k6	14h9	53,5	M16	797	130
08	39	R1	39	M30x53	M24x42	597	234	289	22	472	160	632	55m6	16h9	59	M20	1085	135
09	39	R1	39	M30x53	M30x53	652	247	309	22	492	160	652	60m6	18h9	64	M20	1297	160

膨胀箱油量

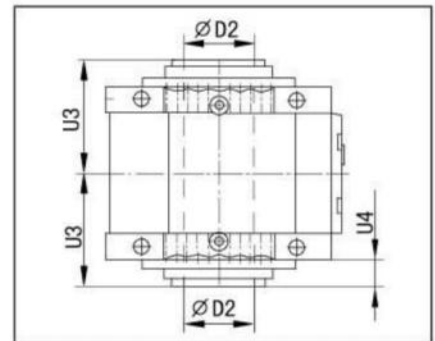
LSS型号



实心轴



空心轴, 收缩盘, 43 页



空心轴, 键连接, 44 页

LSS尺寸 (mm)														
规格	d2	b2	h2	m2	Y2	V3	U2	U3	U4	UC	UD	ØD2	ØD4	ØD5
02	80m6	22h9	85	M20	140	174	34	164	34	257	156	80js7/H8	86js6/H7	85h6/H7
03	100m6	28h9	106	M24	170	204	34	171	34	274	163	95js7/H8	101js6/H7	100h6/H7
04	105m6	28h9	111	M24	210	246	36	193	36	302	187	105js7/H8	111js6/H7	110h6/H7
05	120m6	32h9	127	M24	210	246	36	201	36	311	193	115js7/H8	121js6/H7	120h6/H7
06	130m6	32h9	137	M24	220	256	36	214	36	331	210	125js7/H8	131js6/H7	130h6/H7
07	140m6	36h9	148	M24	250	288	38	228	38	354	224	135js7/H8	141js6/H7	140h6/H7
08	160m6	40h9	169	M24	250	288	38	254	38	397	246	150js7/H8	151js6/H7	150h6/H7
09	170m6	40h9	179	M24	310	348	38	264	38	407	262	165js7/H8	166js6/H7	165h6/H7

轴的位置



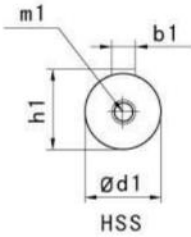
2 级锥齿轮-斜齿轮减速器垂直安装

MC2RV. 02-09

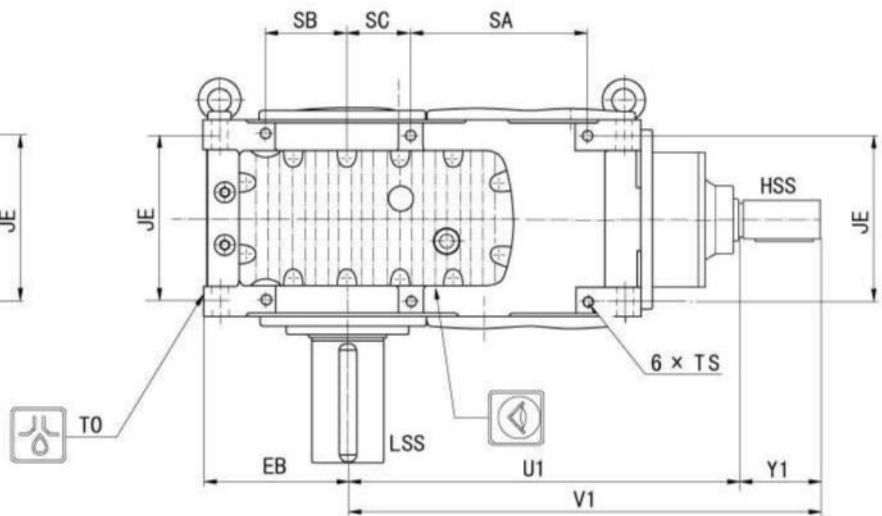
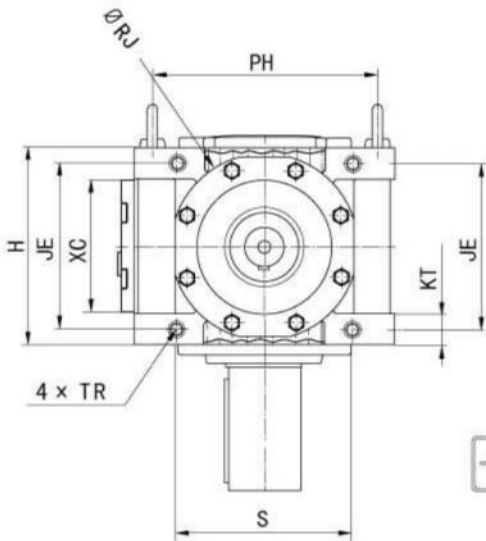
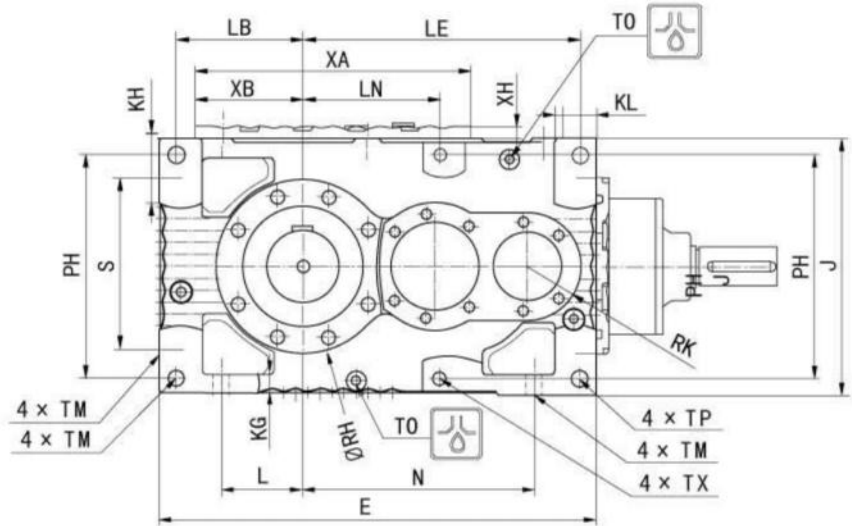
实心和空心LSS

减速器尺寸

2 级锥齿轮斜齿轮减速器
垂直安装

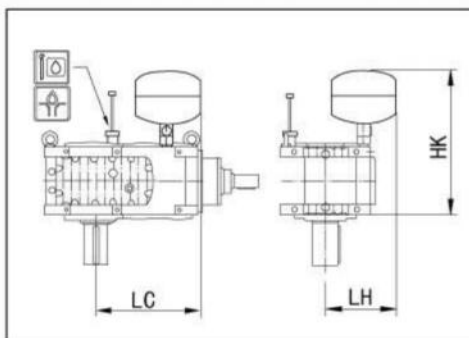


技术数据 11 页
LSS型号见下页



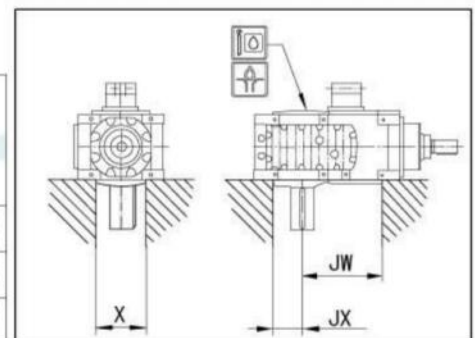
插图仅作为例子,不是严格的装配关系。
重量和油量仅是指导值。

主要附件 可供垂直安装选用



膨胀箱

附件尺寸 (mm)						
规格	HK	LC	LH	X	JX	JW
02	710	430	310	-	-	-
03	730	440	330	-	-	-
04	770	480	350	250	162	380
05	780	510	370	250	169	420
06	810	540	380	250	182	454
07	830	580	410	250	204	499
08	880	620	450	316	219	556
09	900	670	480	386	232	611



轴端泵

2 级锥齿轮-斜齿轮减速器垂直安装

MC2RV..02-09

实心和空心LSS

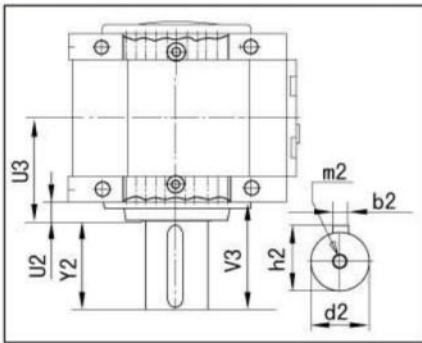
减速器尺寸

箱体尺寸 (mm)																						
规格	EBh11	E	Hh11	J	JE	KG	KH	KL	KT	L	LB	LE	LN	N	PH	RH	ØRJ	RK	S	SA	SB	SC
02	195	574	260	320	212	28	90	68	45	98	170	354	175	282	270	107	240	73	206	206	114	96
03	207	618	274	360	228	28	100	68	45	110	182	389	207	314	310	127	240	78	246	246	122	84
04	229	677	314	400	260	30	118	71	50	122	201	420	233	341	344	136	276	83	260	256	147	114
05	240	731	329	430	279	34	118	71	50	136	212	463	228	387	374	146	320	90	296	296	136	106
06	270	812	356	470	292	40	131	88	64	141	235	507	256	413	400	156	322	97	308	308	141	132
07	295	885	380	530	316	40	152	91	64	150	260	555	285	445	454	173	346	102	350	350	150	112
08	322	981	431	600	353	52	153	103	78	174	280	617	318,5	511	516	178	385	107	406	406	174	115
09	335	1049	451	670	373	52	153	103	78	187	293	672	373,5	566	586	196	392	112	476	476	187	100

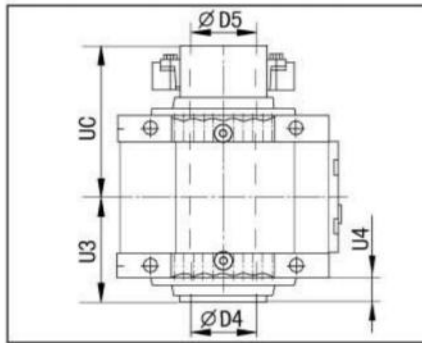
箱体尺寸 (mm)										HSS尺寸 (mm)						重量	油量	
规格	TM	TO	TPH9	TR=TX	TS	XA	XB	XC	XH	U1	Y1	V1	Ød1	b1	b1	m1	kg	l
02	24	R3/4	24	M20x35	M16x32	355	135	182	18	509	130	639	50k6	14h9	53,5	M16	221	21
03	24	R3/4	24	M20x35	M16x32	384	147	196	18	549	135	684	55m6	16h9	59	M20	280	38
04	28	R3/4	28	M24x42	M16x32	430	168	211	22	600	135	735	60m6	18h9	64	M20	381	50
05	28	R3/4	28	M24x42	M20x35	460	182	226	22	655	138	793	65m6	18h9	69	M20	505	65
06	33	R1	33	M30x53	M20x35	525	195	248	22	698	140	838	70m6	20h9	74,5	M20	615	84
07	33	R1	33	M30x53	M24x42	561	219	262	22	752	160	912	75m6	20h9	79,5	M20	793	120
08	39	R1	39	M30x53	M24x42	597	234	289	22	822	160	982	85m6	22h9	90	M20	1055	120
09	39	R1	39	M30x53	M30x53	652	247	309	22	921	195	1116	90m6	25h9	95	M24	1330	145

LSS型号

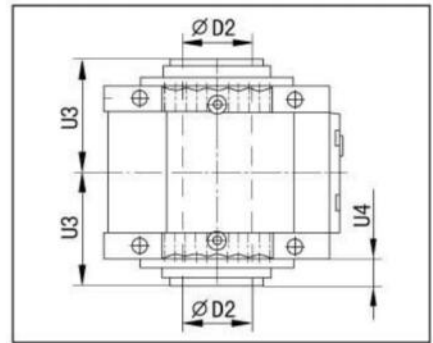
膨胀箱油量



实心轴



空心轴, 收缩盘, 43 页



空心轴, 键连接, 44 页

LSS尺寸 (mm)														
规格	d2	b2	h2	m2	Y2	V3	U2	U3	U4	UC	UD	ØD2	ØD4	ØD5
02	80m6	22h9	85	M20	140	174	34	164	34	257	156	80js7/H8	86js6/H7	85h6/H7
03	100m6	28h9	106	M24	170	204	34	171	34	274	163	95js7/H8	101js6/H7	100h6/H7
04	105m6	28h9	111	M24	210	246	36	193	36	302	187	105js7/H8	111js6/H7	110h6/H7
05	120m6	32h9	127	M24	210	246	36	201	36	311	193	115js7/H8	121js6/H7	120h6/H7
06	130m6	32h9	137	M24	220	256	36	214	36	331	210	125js7/H8	131js6/H7	130h6/H7
07	140m6	36h9	148	M24	250	288	38	228	38	354	224	135js7/H8	141js6/H7	140h6/H7
08	160m6	40h9	169	M24	250	288	38	254	38	397	246	150js7/H8	151js6/H7	150h6/H7
09	170m6	40h9	179	M24	310	348	38	264	38	407	262	165js7/H8	166js6/H7	165h6/H7

轴的位置



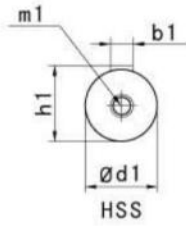
3 级锥齿轮-斜齿轮减速器垂直安装

MC3RV..02-09

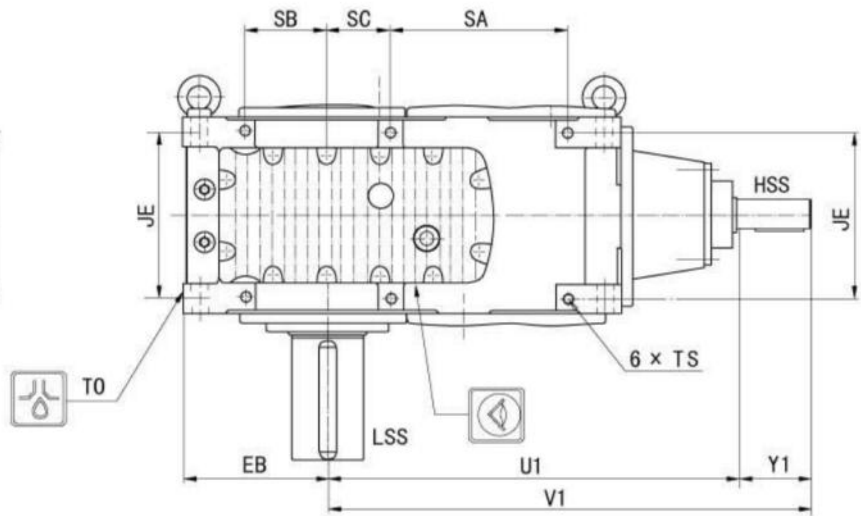
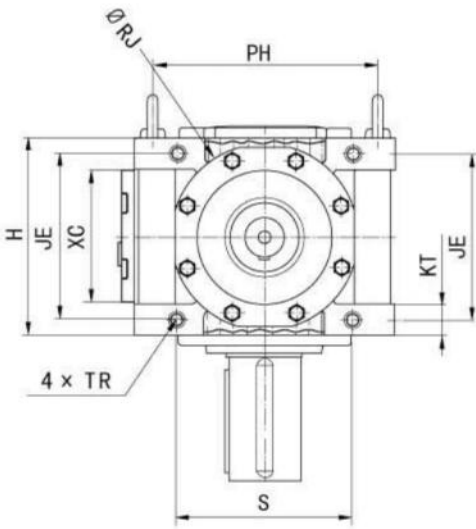
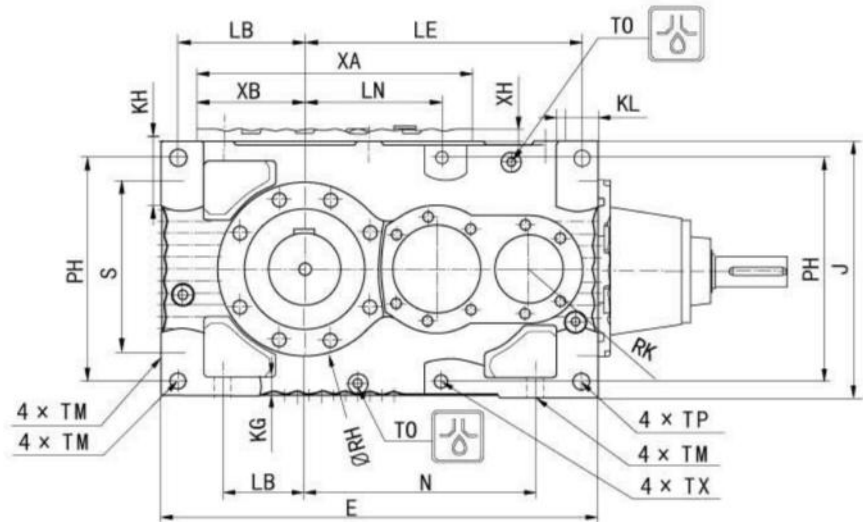
实心和空心LSS

减速器尺寸

3 级锥齿轮斜齿轮减速器
垂直安装

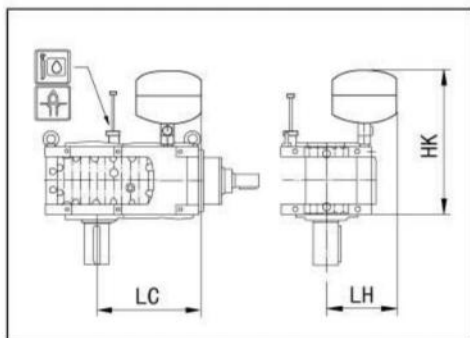


技术数据 11 页
LSS型号见下页



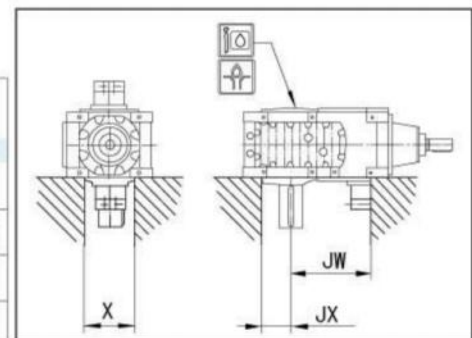
主要附件 可供垂直安装选用

插图仅作为例子,不是严格的装配关系。
重量和油量仅是指导值。



膨胀箱

附件尺寸 (mm)						
规格	HK	LC	LH	X	JX	JW
02	710	430	310	-	-	-
03	730	440	330	-	-	-
04	770	480	350	250	162	380
05	780	510	370	250	169	420
06	810	540	380	250	182	454
07	830	580	410	250	204	499
08	880	620	450	316	219	556
09	900	670	480	386	232	611



轴端泵

3 级锥齿轮-斜齿轮减速器垂直安装

MC3RV..02-09

实心和空心LSS

减速器尺寸

箱体尺寸 (mm)

规格	EBh11	E	Hh11	J	JE	KG	KH	KL	KT	L	LB	LE	LN	N	PH	RH	ØRJ	RK	S	SA	SB	SC	TM	TO
02	195	574	260	320	212	28	90	68	45	98	170	354	175	282	270	107	240	73	206	206	114	96	24	R3/4
03	207	618	274	360	228	28	100	68	45	110	182	389	207	314	310	127	240	78	246	246	122	84	24	R3/4
04	229	677	314	400	260	30	118	71	50	122	201	420	233	341	344	136	276	83	260	256	147	114	28	R3/4
05	240	731	329	430	279	34	118	71	50	136	212	463	228	387	374	146	320	90	296	296	136	106	28	R3/4
06	270	812	856	470	292	40	131	88	64	141	235	507	256	413	400	156	322	97	308	308	141	132	33	R1
07	295	885	380	530	316	40	152	91	64	150	260	555	285	445	454	173	346	102	350	350	150	112	33	R1
08	322	981	431	600	353	52	153	103	78	174	280	617	318.5	511	516	178	385	107	406	406	174	115	39	R1
09	335	1049	451	670	373	52	153	103	78	187	293	672	373.5	566	586	196	392	112	476	476	187	100	39	R1

箱体尺寸 (mm)

HSS尺寸 (mm)

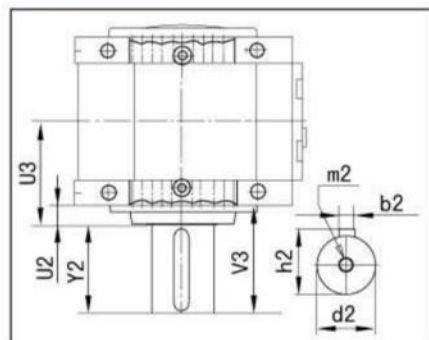
重量

油量

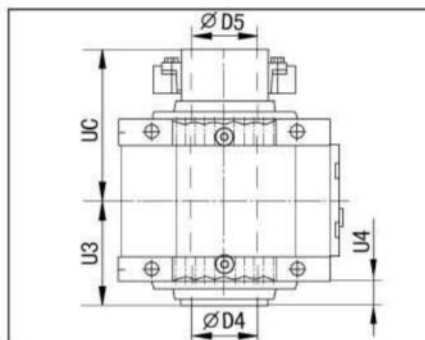
规格	箱体尺寸 (mm)								HSS尺寸 (mm)												重量 kg	油量 l		
	TPH9	TR=TX	TS	XA	XB	XC	XH		i=14-63				i=71-90				i=100-112							
	U1	Y1	V1	Ød1	b1	h1	m1	Ød1	b1	h1	m1	Ød1	b1	h1	m1	Ød1	b1	h1	m1					
02	24	M20x35	M16x32	355	135	182	18	533	100	633	35k6	10h9	38	M12	30k6	8h9	33	M10	25k6	8h9	28	M10	219	30
03	24	M20x35	M16x32	384	147	196	18	584	112	696	40k6	12h9	43	M16	30k6	8h9	33	M10	25k6	8h9	28	M10	279	38
04	28	M24x42	M16x32	430	168	211	22	642	120	762	42k6	12h9	45	M16	35k6	10h9	38	M12	25k6	8h9	28	M10	382	50
05	28	M24x42	M20x35	460	182	226	22	693	125	818	50k6	14h9	53.5	M16	40k6	12h9	43	M16	30k6	8h9	33	M10	493	65
06	33	M30x53	M20x35	525	195	248	22	758	130	888	50k6	14h9	53.5	M16	45k6	14h9	48.5	M16	35k6	10h9	38	M12	601	84
07	33	M30x53	M24x42	561	219	262	22	814	135	949	60m6	18h9	64	M20	45k6	14h9	48.5	M16	40k6	12h9	43	M16	779	120
08	39	M30x53	M24x42	597	234	289	22	890	135	1025	60m6	18h9	64	M20	55m6	16h9	59	M20	40k6	12h9	43	M16	1037	120
09	39	M30x53	M30x53	652	247	309	22	969	140	1109	70m6	20h9	74.5	M20	60m6	18h9	64	M20	45k6	14h9	48.5	M16	1299	145

膨胀箱油量

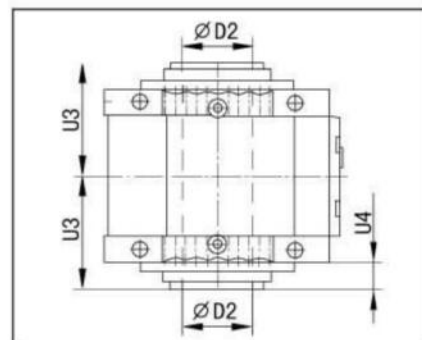
LSS型号



实心轴



空心轴, 收缩盘, 43 页



空心轴, 键连接, 44 页

LSS尺寸 (mm)

规格	d2	b2	h2	m2	Y2	V3	U2	U3	U4	UC	UD	ØD2	ØD4	ØD5
02	80m6	22h9	85	M20	140	174	34	164	34	257	156	80 js7/H8	86 js6/H7	85h6/H7
03	100m6	28h9	106	M24	170	204	34	171	34	274	163	95 js7/H8	101 js6/H7	100h6/H7
04	105m6	28h9	111	M24	210	246	36	193	36	302	187	105 js7/H8	111 js6/H7	110h6/H7
05	120m6	32h9	127	M24	210	246	36	201	36	311	193	115 js7/H8	121 js6/H7	120h6/H7
06	130m6	32h9	137	M24	220	256	36	214	36	331	210	125 js7/H8	131 js6/H7	130h6/H7
07	140m6	36h9	148	M24	250	288	38	228	38	354	224	135 js7/H8	141 js6/H7	140h6/H7
08	160m6	40h9	169	M24	250	288	38	254	38	397	246	150 js7/H8	151 js6/H7	150h6/H7
09	170m6	40h9	179	M24	310	348	38	264	38	407	262	165 js7/H8	166 js6/H7	165h6/H7

轴的位置



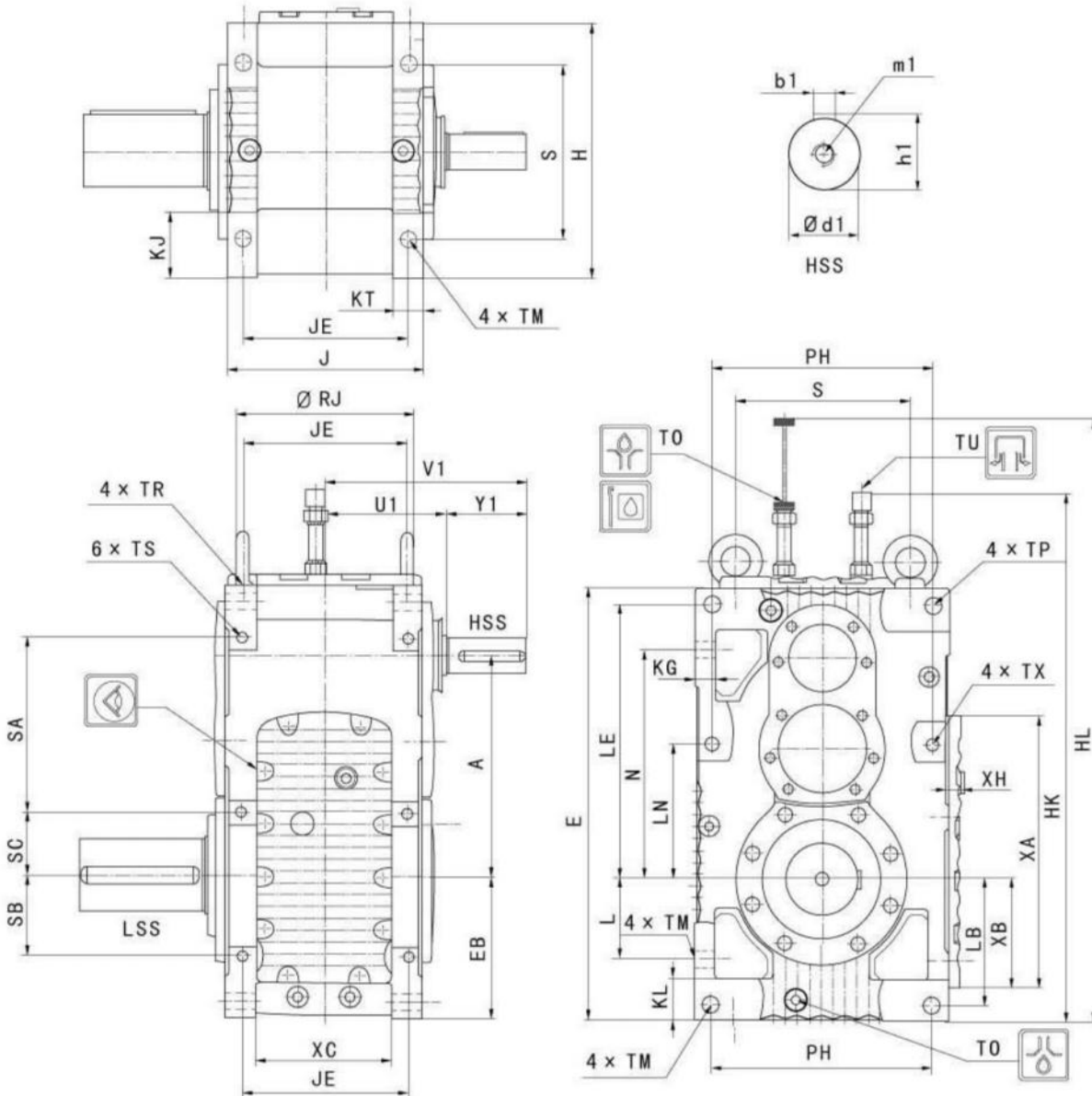
2 级斜齿轮减速器竖立安装

MC2PE. . 02-09

实心 and 空心 LSS

减速器尺寸

3 级斜齿轮减速器
竖立安装



技术数据 11 页

LSS型号见下页

插图仅作为例子,不是严格的装配关系。
重量和油量仅是指导值。

2 级斜齿轮减速器竖立安装

MC2PE..02-09

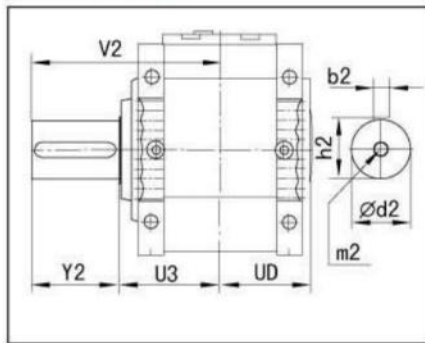
实心和空心LSS

减速器尺寸

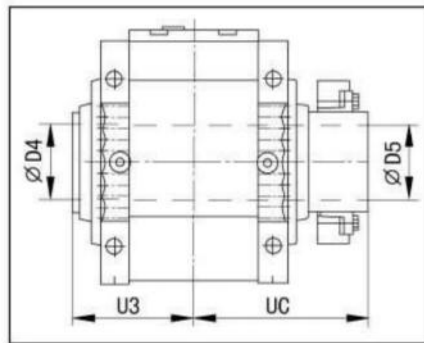
箱体尺寸 (mm)																						
规格	A	EBh11	E	H	HK	HL	Jh11	JE	KG	KJ	KL	KT	L	LB	LE	LN	N	PH	S	SA	SB	SC
02	280	195	574	320	740	880	260	212	28	90	68	45	98	170	354	175	282	270	206	206	114	96
03	310	207	618	360	790	965	274	228	28	100	68	45	110	182	389	207	314	310	246	246	122	84
04	340	229	677	400	850	1035	314	260	30	118	71	50	122	201	420	233	341	344	260	256	147	117
05	374	240	731	430	900	1100	329	279	34	118	71	50	136	212	463	228	387	374	296	296	136	106
06	409	270	812	470	980	1220	356	292	40	131	88	64	141	235	507	256	413	400	308	308	141	132
07	445	295	885	530	1055	1335	380	316	40	152	91	64	150	260	555	285	445	454	350	350	150	112
08	490	322	981	600	1150	1460	431	353	52	153	103	78	174	280	617	318.5	511	516	406	406	174	115
09	540	335	1049	670	1220	1540	451	373	52	153	103	78	187	293	672	373.5	566	586	476	476	187	100

箱体尺寸 (mm)											HSS尺寸 (mm)						重量	油量	
规格	TU	TM	TO	TPH9	TR=TX	TS	XA	XB	XC	XH	U1	Y1	V1	Ød1	b1	h1	m1	kg	l
02	R3/4	24	R3/4	24	M20x35	M16x32	355	135	182	18	170	120	290	48k6	14h9	51.5	M16	201	20
03	R3/4	24	R3/4	24	M20x35	M16x32	384	147	196	18	177	120	297	50k6	14h9	53.5	M16	256	25
04	R3/4	28	R3/4	28	M24x42	M16x32	430	168	211	22	197	130	327	55m6	16h9	59	M20	353	35
05	R3/4	28	R3/4	28	M24x42	M20x35	460	182	226	22	205	135	340	60m6	18h9	64	M20	455	50
06	R3/4	33	R1	33	M30x53	M20x35	525	195	248	22	218	140	358	70m6	20h9	74.5	M20	560	65
07	R3/4	33	R1	33	M30x53	M24x42	561	219	262	22	230	140	370	75m6	20h9	79.5	M20	726	85
08	R3/4	39	R1	39	M30x53	M24x42	597	234	289	22	256	160	416	80m6	22h9	85	M20	969	100
09	R3/4	39	R1	39	M30x53	M30x53	652	247	309	22	266	160	426	85m6	22h9	90	M20	1208	130

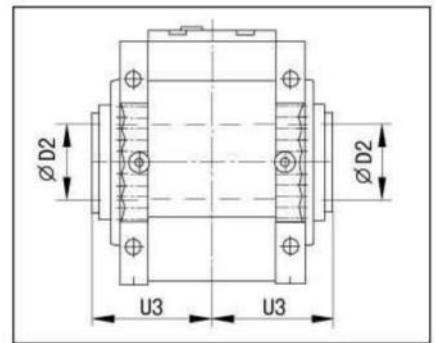
LSS型号



实心轴



空心轴, 收缩盘, 43 页



空心轴, 键连接, 44 页

LSS尺寸 (mm)												
规格	d2	b2	h2	m2	Y2	V2	U3	UC	UD	ØD2	ØD4	ØD5
02	80m6	22h9	85	M20	140	304	164	257	156	80js7/H8	86js6/H7	85h6/H7
03	100m6	28h9	106	M24	170	341	171	274	163	95js7/H8	101js6/H7	100h6/H7
04	105m6	28h9	111	M24	210	403	193	302	187	105js7/H8	111js6/H7	110h6/H7
05	120m6	32h9	127	M24	210	411	201	311	193	115js7/H8	121js6/H7	120h6/H7
06	130m6	32h9	137	M24	220	434	214	331	210	125js7/H8	131js6/H7	130h6/H7
07	140m6	36h9	148	M24	250	478	228	354	224	135js7/H8	141js6/H7	140h6/H7
08	160m6	40h9	169	M24	250	504	254	397	246	150js7/H8	151js6/H7	150h6/H7
09	170m6	40h9	179	M24	310	574	264	407	262	165js7/H8	166js6/H7	165h6/H7

轴的位置



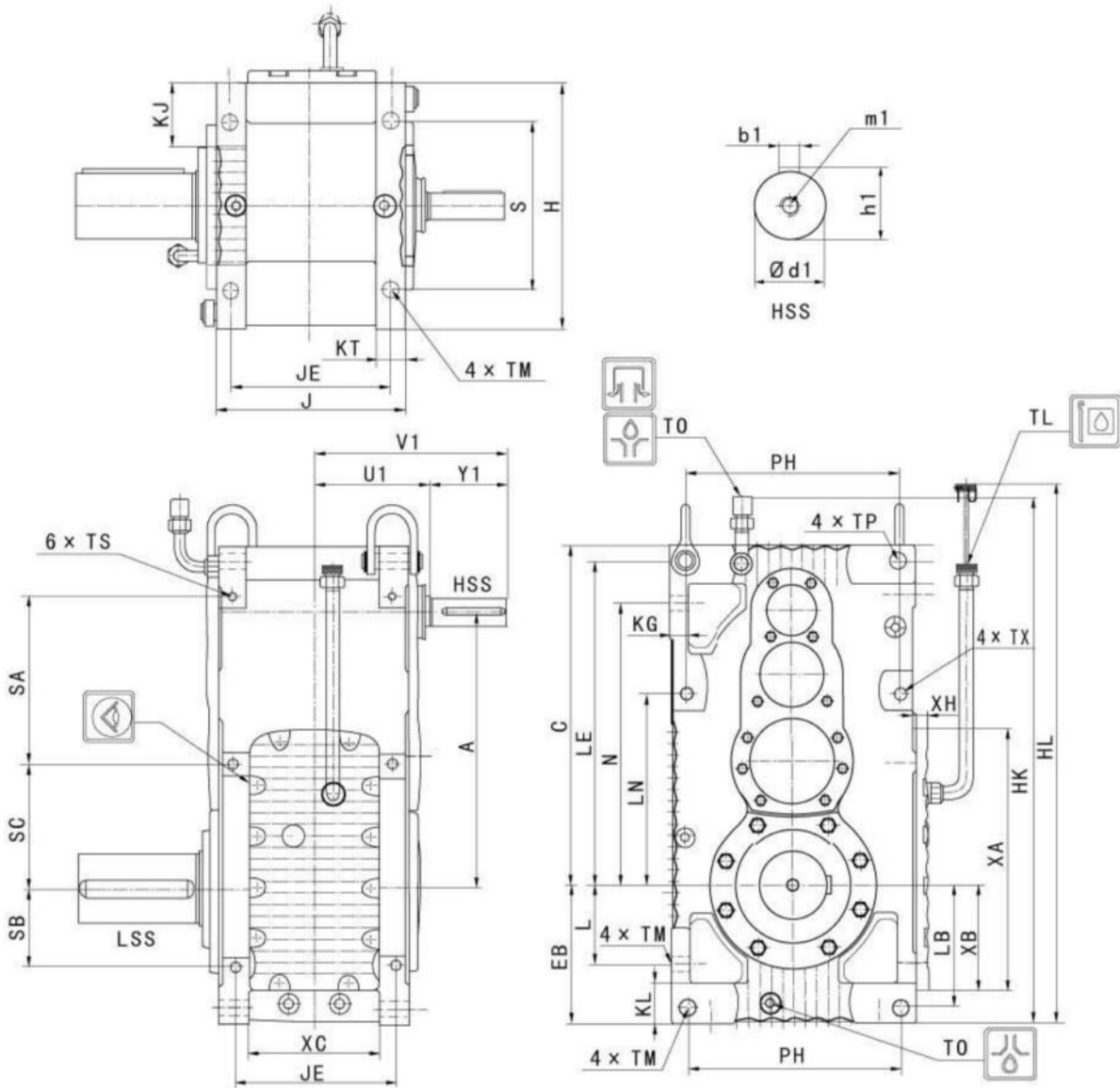
3 级斜齿轮减速器竖立安装

MC3PE . 02-09

实心 and 空心LSS

减速器尺寸

3 级斜齿轮减速器
竖立安装



技术数据 11 页

LSS型号见下页

插图仅作为例子,不是严格的装配关系。
重量和油量仅是指导值。

3 级斜齿轮减速器竖立安装

MC3PE..02-09

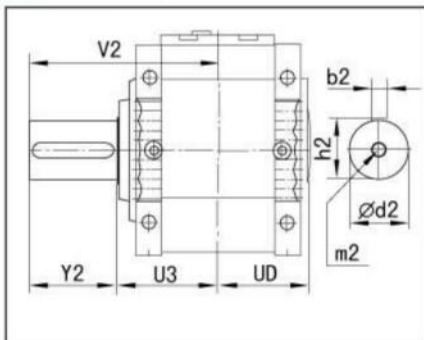
实心和空心LSS

减速器尺寸

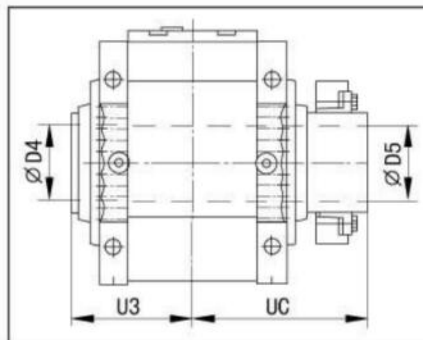
规格	箱体尺寸 (mm)																					
	A	EBh11	C	H	HK	HL	Jh11	JE	KG	KJ	KL	KT	L	LB	LE	LN	N	PH	S	SA	SB	SC
02	368	195	467	320	674	715	260	212	28	90	68	45	98	170	442	263	369	270	206	206	114	175
03	408	207	513	360	718	765	274	228	28	100	68	45	110	182	488	306	416	310	246	246	122	181
04	444	229	556	400	777	810	314	260	30	118	71	50	122	201	524	337	449	344	260	256	147	218
05	486	240	605	430	831	890	329	279	34	118	71	50	136	212	575	340	499	374	296	296	136	218
06	529	270	665	470	912	945	356	292	40	131	88	64	141	235	627	376	533	400	308	308	141	252
07	575	295	720	530	985	1015	380	316	40	152	91	64	150	260	685	415	575	454	350	350	150	242
08	630	322	803	600	1081	1090	431	353	52	153	103	78	174	280	757	458.5	651	516	406	406	174	255
09	694	335	872	670	1149	1165	451	373	52	153	103	78	187	293	826	527.5	720	586	476	476	187	254

规格	箱体尺寸 (mm)										HSS尺寸 (mm)							重量 kg	油量 l
	TL	TM	TO	TPH9	TX	TS	XA	XB	XC	XH	U1	Y1	V1	Ød1	b1	h1	m1		
02	R3/4	24	R3/4	24	M20x35	M16x32	355	135	182	18	170	120	290	32k6	10h9	35	M12	222	27
03	R3/4	24	R3/4	24	M20x35	M16x32	384	147	196	18	177	120	297	38k6	10h9	41	M12	292	32
04	R3/4	28	R3/4	28	M24x42	M16x32	430	168	211	22	197	130	327	38k6	10h9	41	M12	396	43
05	R3/4	28	R3/4	28	M24x42	M20x35	460	182	226	22	205	135	340	48k6	14h9	51.5	M16	517	60
06	R3/4	33	R1	33	M30x53	M20x35	525	195	248	22	218	140	358	48k6	14h9	51.5	M16	614	76
07	R3/4	33	R1	33	M30x53	M24x42	561	219	262	22	230	140	370	50k6	14h9	53.5	M16	797	105
08	R3/4	39	R1	39	M30x53	M24x42	597	234	289	22	256	160	416	55m6	16h9	59	M20	1085	125
09	R3/4	39	R1	39	M30x53	M30x53	652	247	309	22	266	160	426	60m6	18h9	64	M20	1297	150

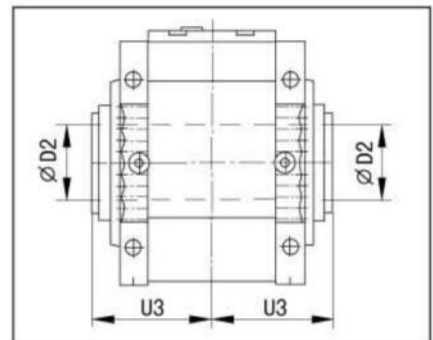
LSS型号



实心轴



空心轴, 收缩盘, 43 页



空心轴, 键连接, 44 页

规格	LSS尺寸 (mm)											
	d2	b2	h2	m2	Y2	V2	U3	UC	UD	ØD2	ØD4	ØD5
02	80m6	22h9	85	M20	140	304	164	257	156	80js7/H8	86js6/H7	85h6/H7
03	100m6	28h9	106	M24	170	341	171	274	163	95js7/H8	101js6/H7	100h6/H7
04	105m6	28h9	111	M24	210	403	193	302	187	105js7/H8	111js6/H7	110h6/H7
05	120m6	32h9	127	M24	210	411	201	311	193	115js7/H8	121js6/H7	120h6/H7
06	130m6	32h9	137	M24	220	434	214	331	210	125js7/H8	131js6/H7	130h6/H7
07	140m6	36h9	148	M24	250	478	228	354	224	135js7/H8	141js6/H7	140h6/H7
08	160m6	40h9	169	M24	250	504	254	397	246	150js7/H8	151js6/H7	150h6/H7
09	170m6	40h9	179	M24	310	574	264	407	262	165js7/H8	166js6/H7	165h6/H7

轴的位置

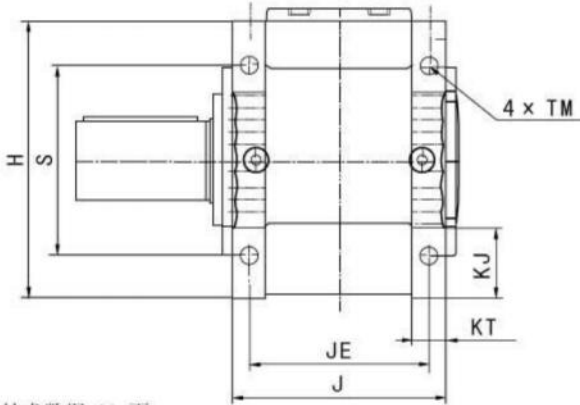


2 级锥齿轮-斜齿轮减速器竖立安装

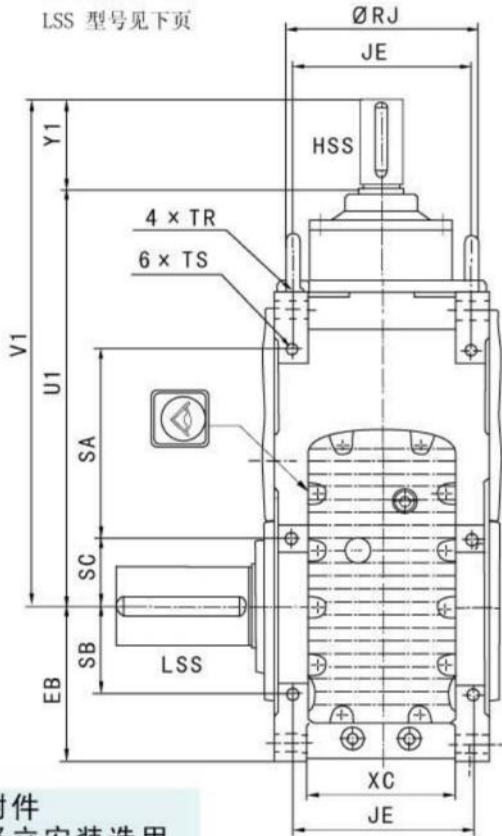
MC2RE. 02-09

实心 and 空心 LSS

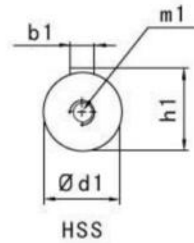
减速器尺寸



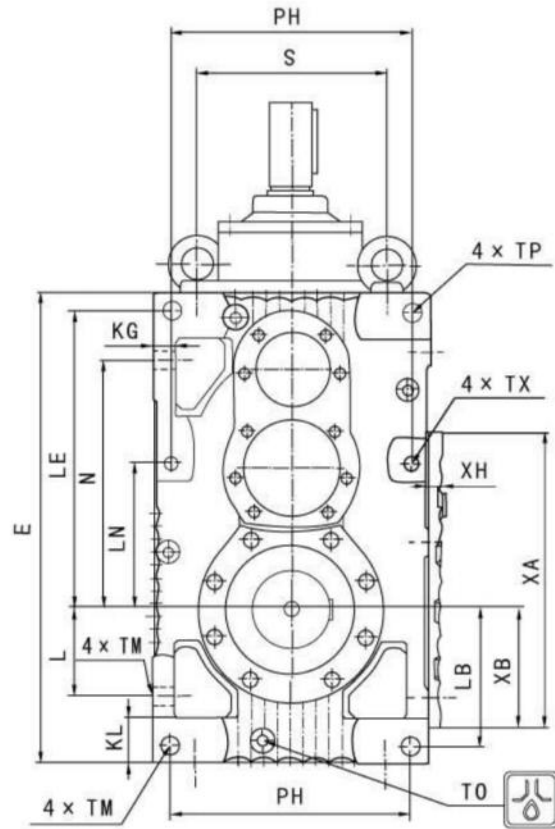
技术数据 11 页
LSS 型号见下页



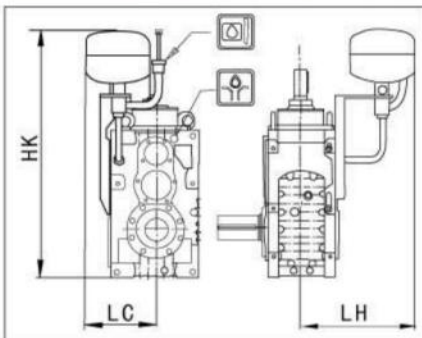
**2 级锥齿轮斜齿轮减速器
竖立安装**



插图仅作为例子，不是严格的装配关系。
重量和油量仅是指导值。

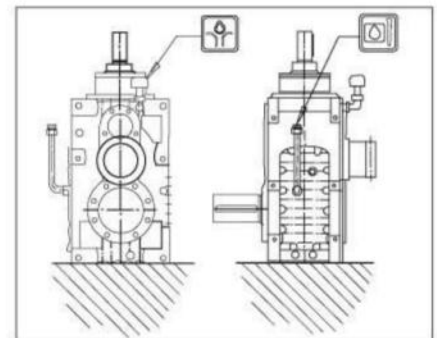


**主要附件
可供竖立安装选用**



膨胀箱

附件尺寸 (mm)			
规格	HK	LC	LH
02	1050	310	540
03	1120	330	550
04	1190	350	580
05	1250	360	590
06	1350	380	580
07	1450	410	590
08	1550	450	590
09	1620	480	600



轴端泵

2 级锥齿轮-斜齿轮减速器竖立安装

MC2RE..02-09

实心 and 空心 LSS

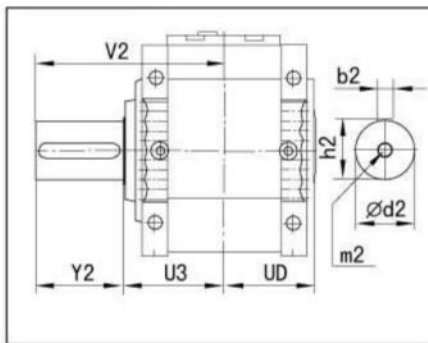
减速器尺寸

箱体尺寸 (mm)																			
规格	EBh11	E	H	Jh11	JE	KG	KJ	KL	KT	L	LB	LE	LN	N	PH	S	SA	SB	SC
02	195	574	320	260	212	28	90	68	45	98	170	354	175	282	270	206	206	114	96
03	207	618	360	274	228	28	100	68	45	110	182	389	207	314	310	246	246	122	84
04	229	677	400	314	260	30	118	71	50	122	201	420	233	341	344	260	256	147	114
05	240	731	430	329	279	34	118	71	50	136	212	463	228	387	374	296	296	136	106
06	270	812	470	356	292	40	131	88	64	141	235	507	256	413	400	308	308	141	132
07	295	885	530	380	316	40	152	91	64	150	260	555	285	445	454	350	350	150	112
08	322	981	600	431	353	52	153	103	78	174	280	617	318.5	511	516	406	406	174	115
09	335	1049	670	451	373	52	153	103	78	187	293	672	373.5	566	586	476	476	187	100

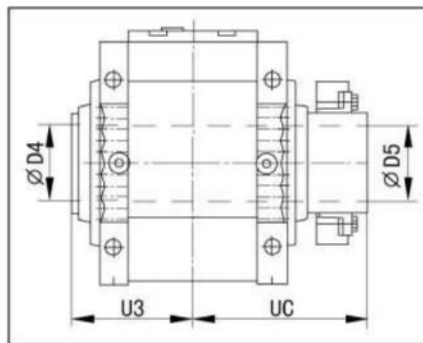
箱体尺寸 (mm)										HSS尺寸 (mm)						重量	油量	
规格	TM	TO	TPH9	TR=TX	TS	XA	XB	XC	XH	U1	Y1	V1	Ød1	b1	h1	m1	kg	l
02	24	R3/4	24	M20x35	M16x32	355	135	182	18	500	130	639	50k6	14h9	53.5	M16	221	30
03	24	R3/4	24	M20x35	M16x32	384	147	196	18	549	135	684	55m6	16h9	59	M20	280	36
04	28	R3/4	28	M24x42	M16x32	430	168	211	22	600	135	735	60m6	18h9	64	M20	381	46
05	28	R3/4	28	M24x42	M20x35	460	182	226	22	655	138	793	65m6	18h9	69	M20	505	65
06	33	R1	33	M30x53	M20x35	525	195	248	22	698	140	838	70m6	20h9	74.5	M20	615	80
07	33	R1	33	M30x53	M24x42	561	219	262	22	752	160	912	75m6	20h9	79.5	M20	793	115
08	39	R1	39	M30x53	M24x42	597	234	289	22	822	160	982	85m6	22h9	90	M20	1055	110
09	39	R1	39	M30x53	M30x53	652	247	309	22	921	195	1116	90m6	25h9	95	M24	1330	135

膨胀箱油量

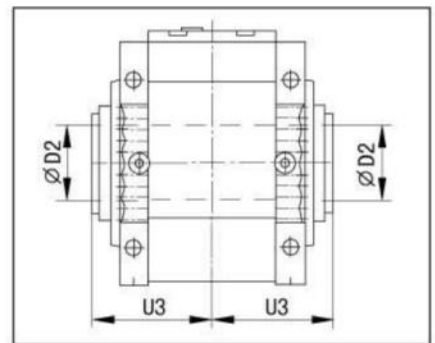
LSS型号



实心轴



空心轴, 收缩盘, 43 页



空心轴, 键连接, 44 页

LSS尺寸 (mm)												
规格	d2	b2	h2	m2	Y2	V2	U3	UC	UD	ØD2	ØD4	ØD5
02	80m6	22h9	85	M20	140	304	164	257	156	80js7/H8	86js6/H7	85h6/H7
03	100m6	28h9	106	M24	170	341	171	274	163	95js7/H8	101js6/H7	100h6/H7
04	105m6	28h9	111	M24	210	403	193	302	187	105js7/H8	111js6/H7	110h6/H7
05	120m6	32h9	127	M24	210	411	201	311	193	115js7/H8	121js6/H7	120h6/H7
06	130m6	32h9	137	M24	220	434	214	331	210	125js7/H8	131js6/H7	130h6/H7
07	140m6	36h9	148	M24	250	478	228	354	224	135js7/H8	141js6/H7	140h6/H7
08	160m6	40h9	169	M24	250	504	254	397	246	150js7/H8	151js6/H7	150h6/H7
09	170m6	40h9	179	M24	310	574	264	407	262	165js7/H8	166js6/H7	165h6/H7

轴的位置

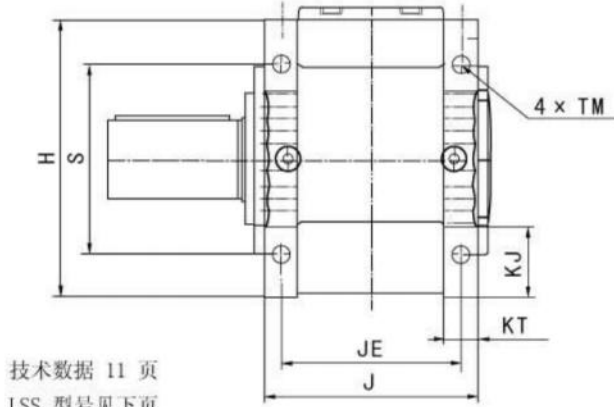


3 级锥齿轮-斜齿轮减速器竖立安装

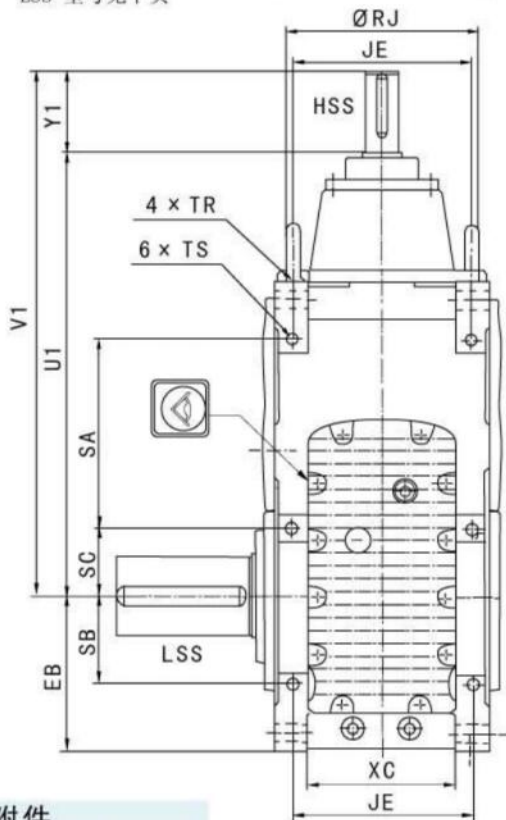
MC3RE..02-09

实心和空心LSS

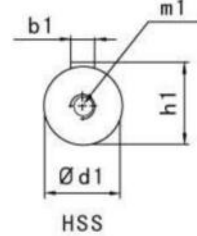
减速器尺寸



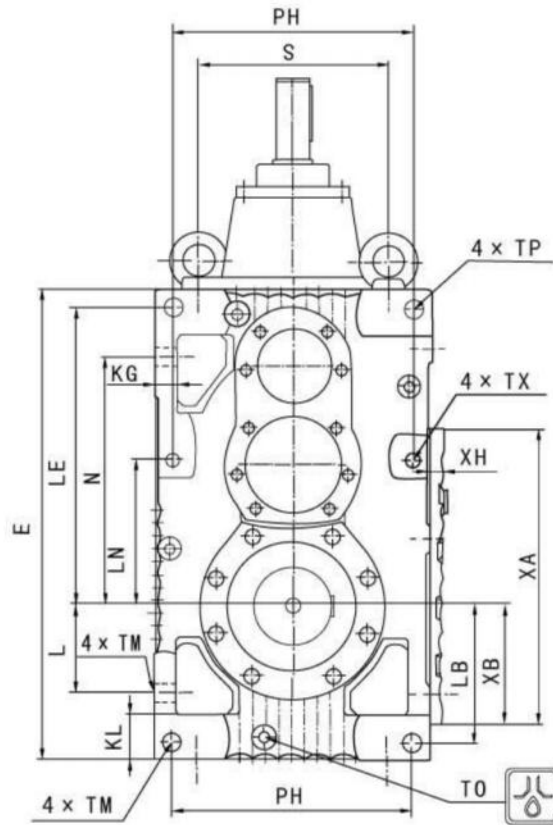
技术数据 11 页
LSS 型号见下页



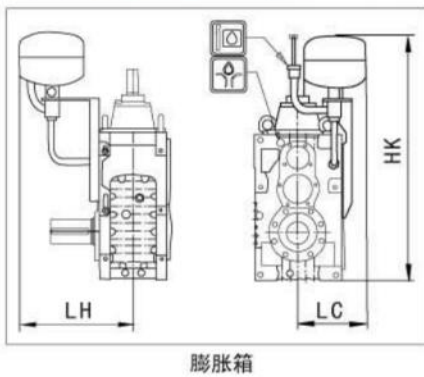
3 级锥齿轮斜齿轮减速器 竖立安装



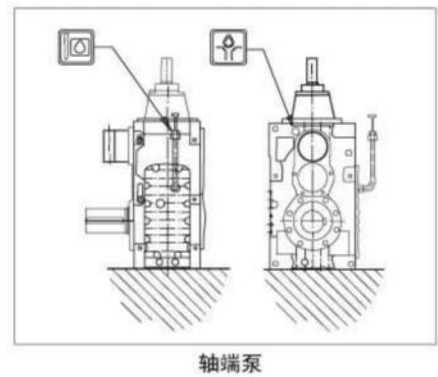
插图仅仅作作为例子，不是严格的装配关系。
重量和油量仅是指导值。



主要附件 可供竖立安装选用



附件尺寸 (mm)			
规格	HK	LC	LH
02	1050	310	540
03	1120	330	550
04	1190	350	580
05	1250	360	590
06	1350	380	580
07	1450	410	590
08	1550	450	590
09	1620	480	600



3 级锥齿轮-斜齿轮减速器竖立安装

MC3RE..02-09

实心和空心LSS

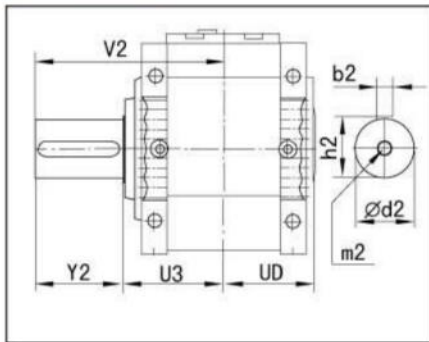
减速器尺寸

箱体尺寸(mm)																					
规格	EBh11	E	H	Jh11	JE	KG	KJ	KL	KT	L	LB	LE	LN	N	PH	S	SA	SB	SC	TM	TO
02	195	574	320	260	212	28	90	68	45	98	170	354	175	282	270	206	206	114	96	24	R3/4
03	207	618	360	274	228	28	100	68	45	110	182	389	207	314	310	246	246	122	84	24	R3/4
04	229	677	400	314	260	30	118	71	50	122	201	420	233	341	344	260	256	147	114	28	R3/4
05	240	731	430	329	279	34	118	71	50	136	212	463	228	387	374	296	296	136	106	28	R3/4
06	270	812	470	356	292	40	131	88	64	141	235	507	256	413	400	308	308	141	132	33	R1
07	295	885	530	380	316	40	152	91	64	150	260	555	285	445	454	350	350	150	112	33	R1
08	322	981	600	431	353	52	153	103	78	174	280	617	318	511	516	406	406	174	115	39	R1
09	335	1049	670	451	373	52	153	103	78	187	293	672	373	566	586	476	476	187	100	39	R1

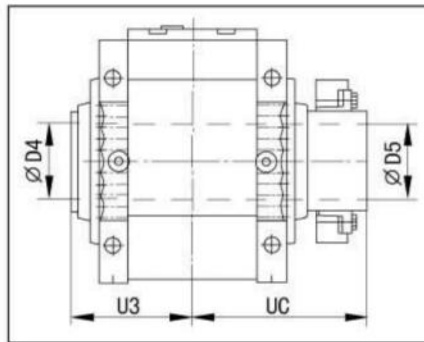
规格	箱体尺寸(mm)								HSS尺寸(mm)												重量 kg	油量 l		
	TPH9	TR=TX	TS	XA	XB	XC	XH	i=14-63				i=71-90				i=100-112								
								U1	Y1	V1	Ød1	b1	h1	m1	Ød1	b1	h1	m1	Ød1	b1			h1	m1
02	24	M20x35	M16x32	355	135	182	18	533	100	633	35k6	10h9	38	M12	30k6	8h9	33	M10	25k6	8h9	28	M10	219	30
03	24	M20x35	M16x32	384	147	196	18	584	112	696	40k6	12h9	43	M16	30k6	8h9	33	M10	25k6	8h9	28	M10	279	36
04	28	M24x42	M16x32	430	168	211	22	642	120	762	42k6	12h9	45	M16	35k6	10h9	38	M12	25k6	8h9	28	M10	382	46
05	28	M24x42	M20x35	460	182	226	22	693	125	818	50k6	14h9	53.5	M16	40k6	12h9	43	M16	30k6	8h9	33	M10	493	65
06	33	M30x53	M20x35	525	195	248	22	758	130	888	50k6	14h9	53.5	M16	45k6	14h9	48.5	M16	35k6	10h9	38	M12	601	80
07	33	M30x53	M24x42	561	219	262	22	814	135	949	60m6	18h9	64	M20	45k6	14h9	48.5	M16	40k6	12h9	43	M16	779	115
08	39	M30x53	M24x42	597	234	289	22	890	135	1025	60m6	18h9	64	M20	55m6	16h9	59	M20	40k6	12h9	43	M16	1037	110
09	39	M30x53	M30x53	652	247	309	22	969	140	1109	70m6	20h9	74.5	M20	60m6	18h9	64	M20	45k6	14h9	48.5	M16	1299	135

膨胀箱油量

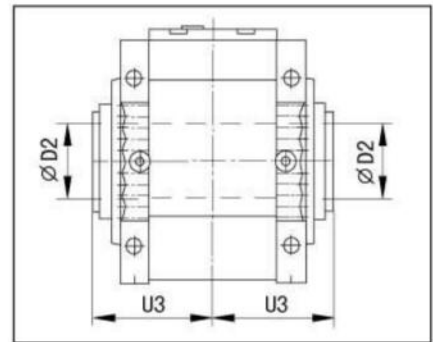
LSS型号



实心轴



空心轴, 收缩盘, 43 页



空心轴, 键连接, 44 页

LSS尺寸(mm)												
规格	d2	b2	h2	m2	Y2	V2	U3	UC	UD	ØD2	ØD4	ØD5
02	80m6	22h9	85	M20	140	304	164	257	156	80js7/H8	86js6/H7	85h6/H7
03	100m6	28h9	106	M24	170	341	171	274	163	95js7/H8	101js6/H7	100h6/H7
04	105m6	28h9	111	M24	210	403	193	302	187	105js7/H8	111js6/H7	110h6/H7
05	120m6	32h9	127	M24	210	411	201	311	193	115js7/H8	121js6/H7	120h6/H7
06	130m6	32h9	137	M24	220	434	214	331	210	125js7/H8	131js6/H7	130h6/H7
07	140m6	36h9	148	M24	250	478	228	354	224	135js7/H8	141js6/H7	140h6/H7
08	160m6	40h9	169	M24	250	504	254	397	246	150js7/H8	151js6/H7	150h6/H7
09	170m6	40h9	179	M24	310	574	264	407	262	165js7/H8	166js6/H7	165h6/H7

轴的位置



模块附件

目录

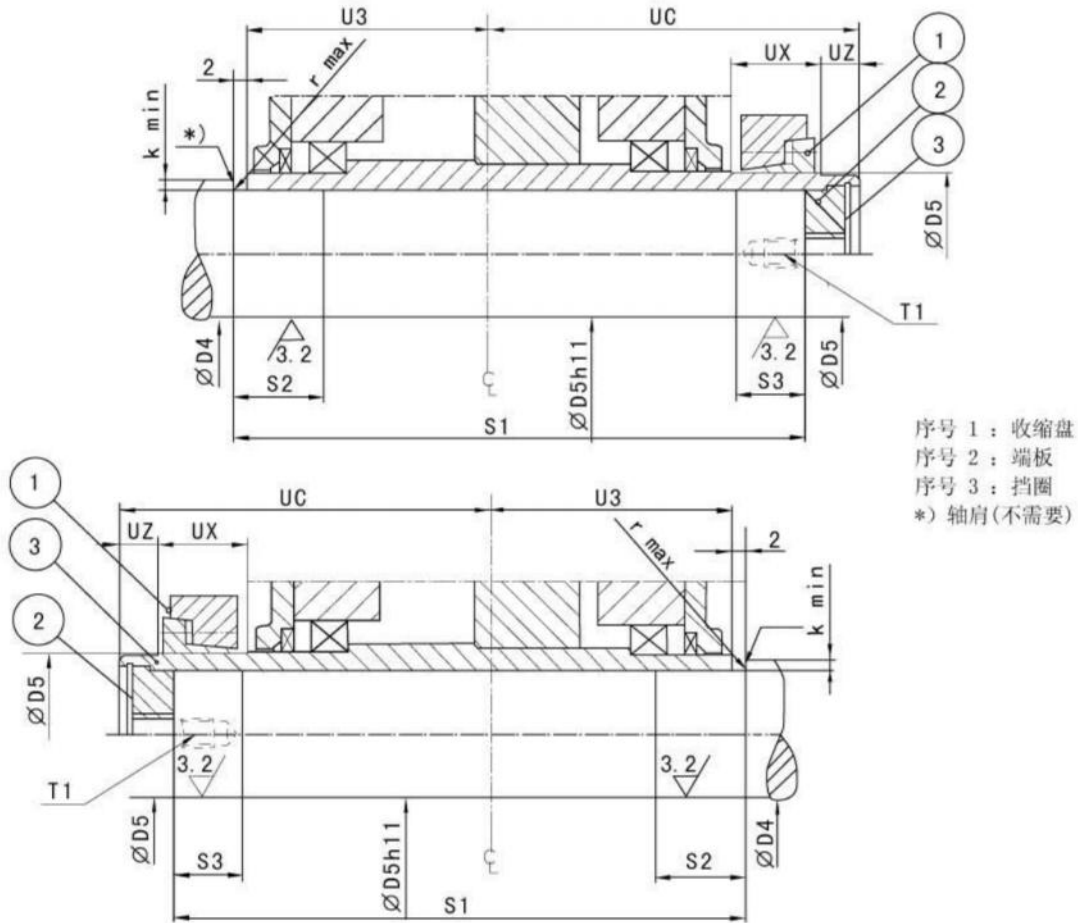
空心轴	
收缩盘 43
键连接 44
安装法兰 45
冷却	
风扇 46
散热器(水 /油) 47
润滑	
油加热系统 48
泄油阀 49
可选密封装置 49
连接装置	
联轴器保护装置和 LSS端盖 51
力矩支臂 51
带传动 52
电动机法兰 52
逆止器 53
改换设备	
电动机的摆动底座 54
集中润滑系统连接 54
润滑装置 55
模块组合 59

空心轴

收缩盘

空心轴减速器的空心轴孔和从动轴端。

对所有安装位置,空心轴的左面和右面相对中心线是对称的。



仅对较小的轴向和 /或径向外力。
如果有显著的轴向力和/或径向外力存在, 请与本公司联系。

对所有型号的减速器

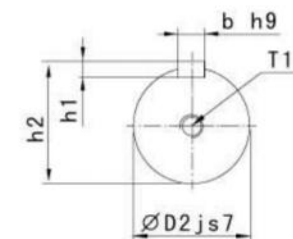
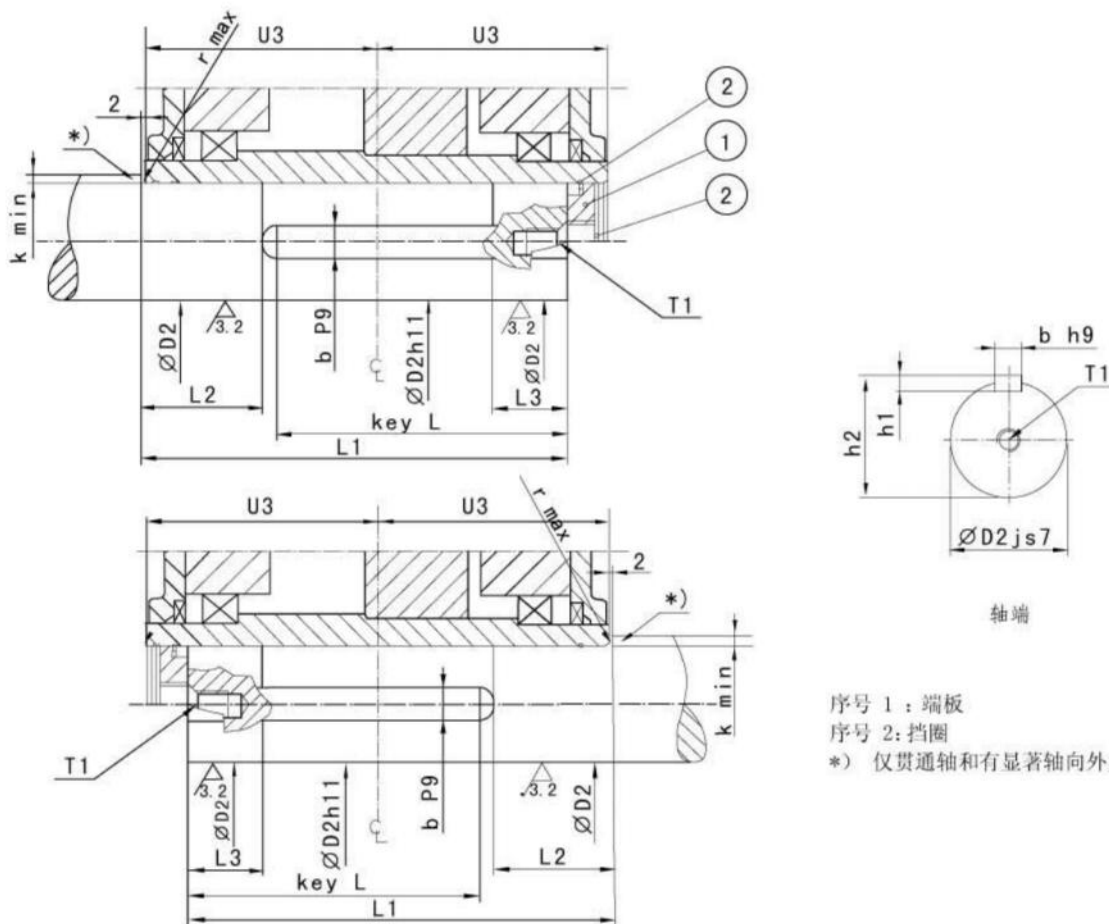
减速器规格	尺寸 [mm]												
	ØDS	ØD4	ØD5	S1	S2	S3	k min	r max	U3	UC	UZ	UX	T1
02	110	86js6/H7	85h6/H7	386	45	53	6	3	164	257	40	54	M24x45
03	125	101js6/H7	100h6/H7	407	52	58	6	3	171	274	47	55	M24x45
04	140	111js6/H7	110h6/H7	457	57	64	6	3	193	302	47	63	M24x45
05	150	121js6/H7	120h6/H7	473	62	68	6	3	201	311	44	67	M24x45
06	165	131js6/H7	130h6/H7	507	67	72	6	4	214	331	44	72	M24x45
07	175	141js6/H7	140h6/H7	534	72	72	7	4	228	354	53	72	M30x60
08	185	151js6/H7	150h6/H7	602	77	88	7	5	254	397	54	88	M30x60
09	200	166js6/H7	165g6/H7	622	85	87	7	5	264	407	54	90	M30x60

空心轴

键连接

空心轴减速器的空心轴孔和从动机轴端。

对所有安装位置,空心轴孔相对中心线是对称的。



轴端

序号 1 : 端板

序号 2 : 挡圈

*) 仅贯通轴和有显著轴向外力要求轴肩。

仅对较小的轴向和 /或径向外力。

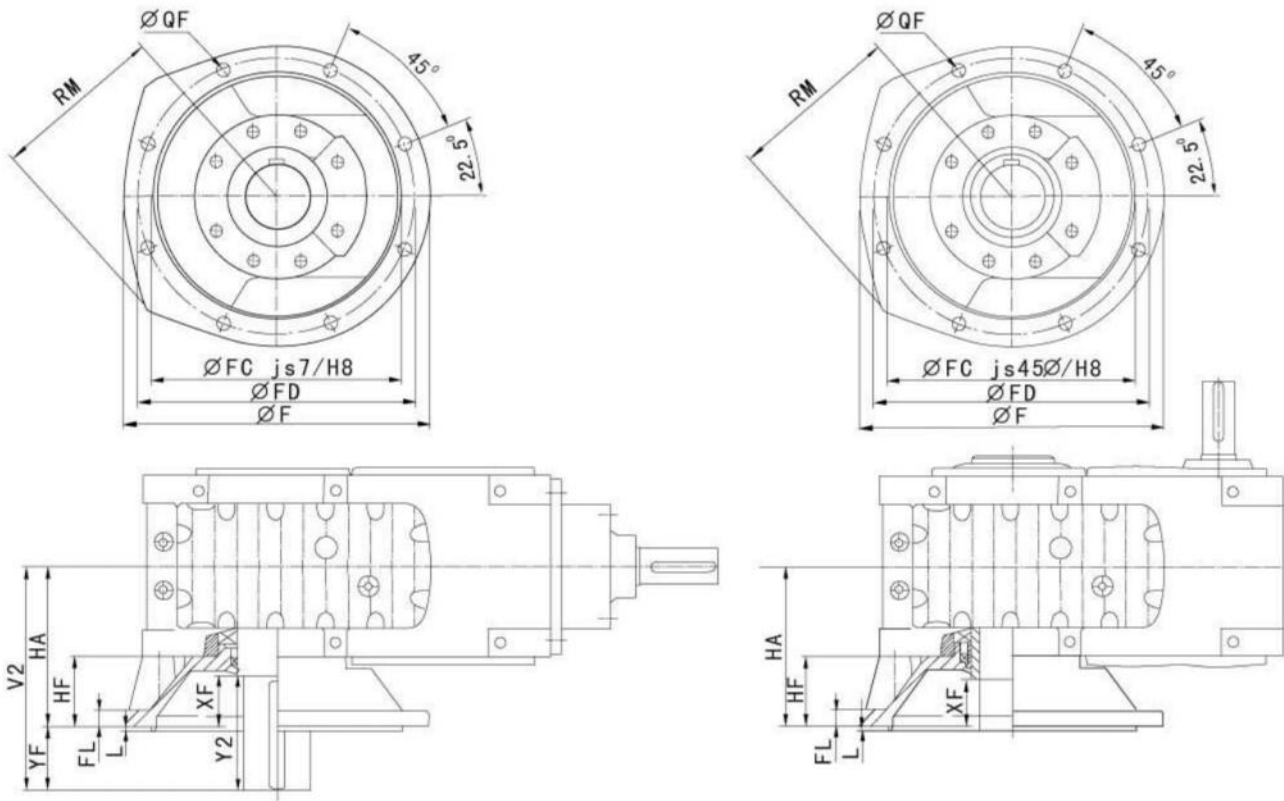
如果有显著的轴向力和/或径向外力存在, 请与本公司联系。

对所有型号的减速器

减速器规格	尺寸 [mm]											
	ØD2	L1	L2	L3	键 L	U3	T1	b	h1	h2	k min	r max
02	80js7/H8	290	82	40	196	164	M24x45	22	14	85	5	3
03	95js7/H8	303	91	48	199	171	M24x45	25	14	100	5	3
04	105js7/H8	346	96	52	236	193	M24x45	28	16	111	5	3
05	115js7/H8	361	101	57	244	201	M24x45	32	18	122	5	3
06	125js7/H8	388	107	63	265	214	M24x45	32	18	132	6	4
07	135js7/H8	409	118	67	273	228	M30x60	36	20	143	6	4
08	150js7/H8	460	126	75	316	254	M30x60	36	20	158	7	5
09	165js7/H8	480	133	82	327	264	M30x60	40	22	174	7	5

安装法兰

安装法兰



带键或收缩盘的空心轴：
 轴的尺寸见收缩盘和键连接一节。
 实心轴：轴的尺寸见减速器尺寸图页。

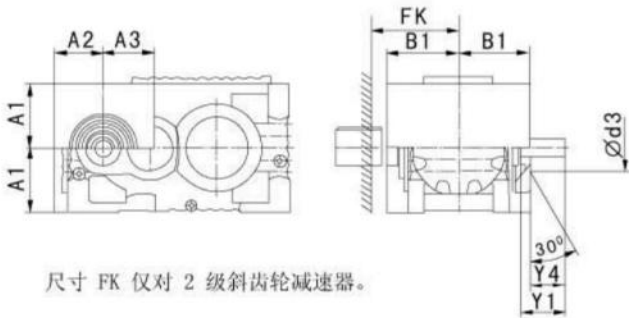
垂直 LSS

减速器规格	ØF	ØFD	ØFC js/H8	ØQF	L	FL	YF	Y2	XF	HF	V2	HA	RM
02	440	400	350	18	5	22	74	140	66	100	304	230	237
03	500	450	400	18	5	25	88	170	81	115	340	252	260
04	500	450	400	18	6	25	126	210	84	120	403	277	293
05	550	500	450	22	6	30	112	210	99	135	412	300	311
06	600	550	500	22	7	30	113	220	107	143	434	321	337
07	660	600	550	22	7	30	148	250	102	140	478	330	378
08	730	680	620	27	7	35	139	250	112	150	505	366	421
09	750	680	620	27	7	35	184	310	127	165	575	391	452

冷却

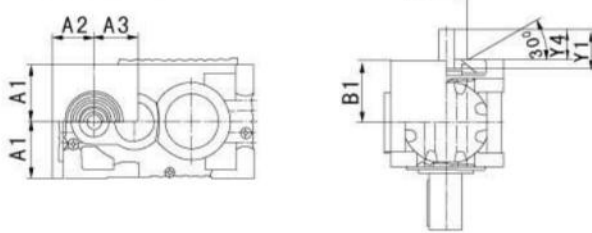
风扇

减速器型号 MC. . PL, MC. . PE

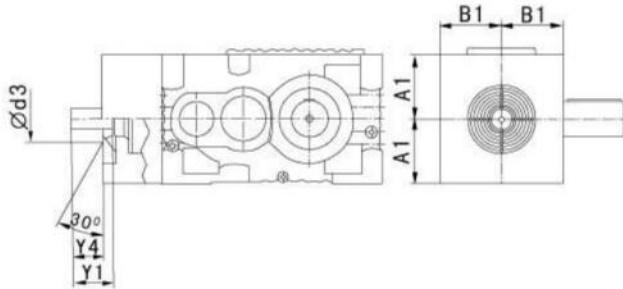


尺寸 FK 仅对 2 级斜齿轮减速器。

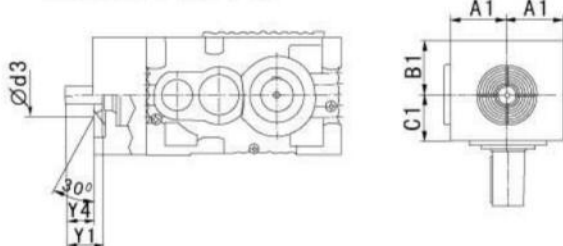
减速器型号 MC. . PV



减速器型号 MC. . RL, MC. . RE



减速器型号 MC. . RV



MC2PL/ MC2PE,
MC3PL/ MC3PE

规格	A1	A2	A3	B1	FK	Y4	Y1	空气入口	
								Ød3	角度
02	158	160	140	210	233	90	120	131	30°
03	178	180	140	215	255	90	120	131	30°
04	198	195	165	235	275	100	130	156	30°
05	213	205	170	245	295	105	135	156	30°
06	232	225	205	260	308	110	140	198	30°
07	263	250	230	270	330	110	140	226	30°
08	298	275	230	295	355	130	160	226	30°
09	335	280	230	305	365	130	160	226	30°

MC2PV, MC3PV

规格	A1	A2	A3	B1	Y4	Y1	空气入口	
							Ød3	角度
02	158	160	140	210	90	120	131	30°
03	178	180	140	215	90	120	131	30°
04	198	195	165	235	100	130	156	30°
05	213	205	170	245	105	135	156	30°
06	232	225	205	260	110	140	198	30°
07	263	250	230	270	110	140	226	30°
08	298	275	230	295	130	160	226	30°
09	335	280	230	305	130	160	226	30°

MC2RL / MC2RE

MC3RL / MC3RE

规格	A1	B1	Y4	Y1	空气入口		A1	B1	Y4	Y1	空气入口	
					Ød3	角度					Ød3	角度
02	158	160	100	130	109	30°	158	160	70	100	109	30°
03	178	165	105	135	131	30°	178	165	82	112	131	30°
04	198	185	105	135	131	30°	198	185	90	120	131	30°
05	213	195	108	138	156	30°	213	195	95	125	156	30°
06	232	220	110	140	156	30°	232	220	100	130	156	30°
07	262	230	130	160	156	30°	262	230	105	135	156	30°
08	297	255	130	160	198	30°	297	255	105	135	198	30°
09	332	265	165	195	226	30°	332	265	110	140	226	30°

MC2RV

MC3RV

规格	A1	B1	C1	Y4	Y1	空气入口		A1	B1	C1	Y4	Y1	空气入口	
						Ød3	角度						Ød3	角度
02	180	160	125	100	130	109	30°	180	160	125	70	100	109	30°
03	200	165	133	105	135	131	30°	200	165	133	82	112	131	30°
04	220	185	152	105	135	131	30°	220	185	152	90	120	131	30°
05	235	195	159	108	138	156	30°	235	195	159	95	125	156	30°
06	260	220	172	110	140	156	30°	260	220	172	100	130	156	30°
07	290	230	184	130	160	156	30°	290	230	184	105	135	156	30°
08	325	255	210	130	160	198	30°	325	255	210	105	135	198	30°
09	360	265	219	165	195	226	30°	360	265	219	110	140	226	30°

冷却

散热器

水/油冷却器

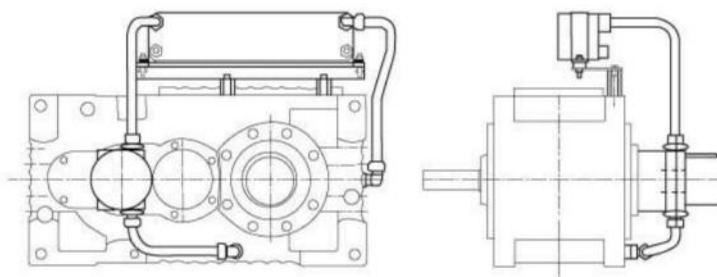
1. 减速器轴端泵

下列情况用轴端泵

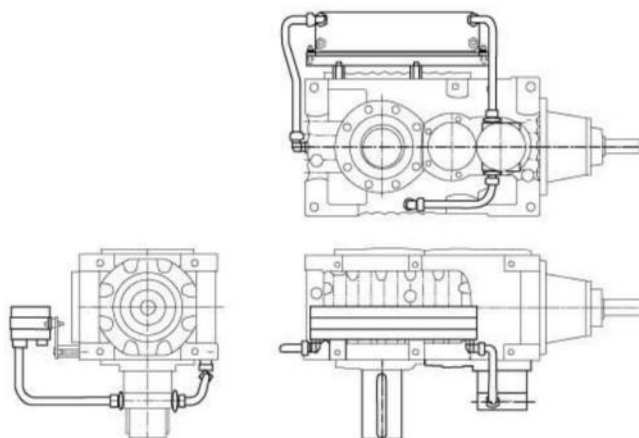
- 上面轴承用压力润滑
- 用油过滤器
- 需用油散热器

油泵和油管空间：见尺寸图。

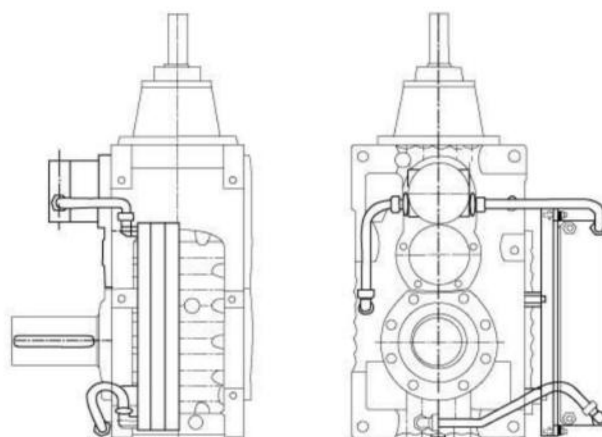
水平减速器位置



垂直减速器位置



竖立减速器位置



2. COMPACT 减速器的油冷却器

油冷却器的正确尺寸请与本公司联系。

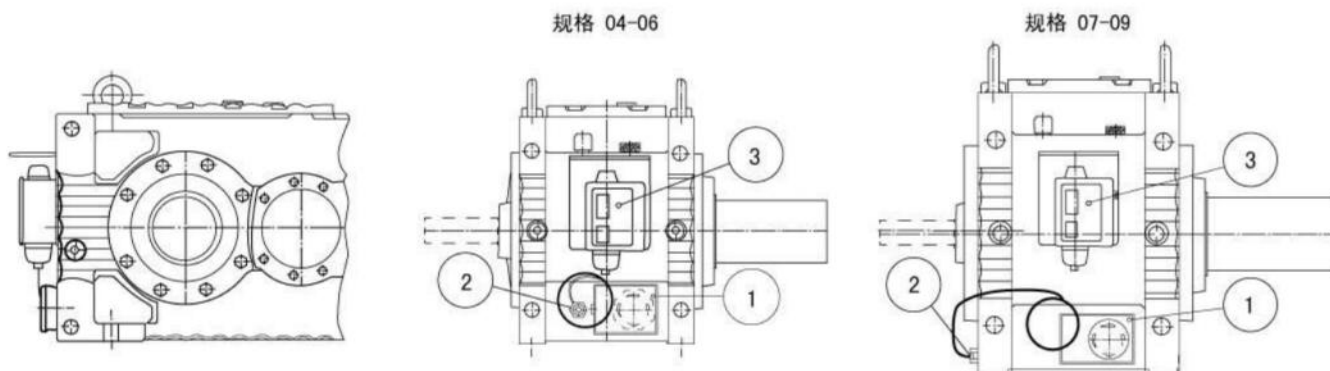
对其它的油冷却装置和油循环设备请见润滑装置一节。

冷却

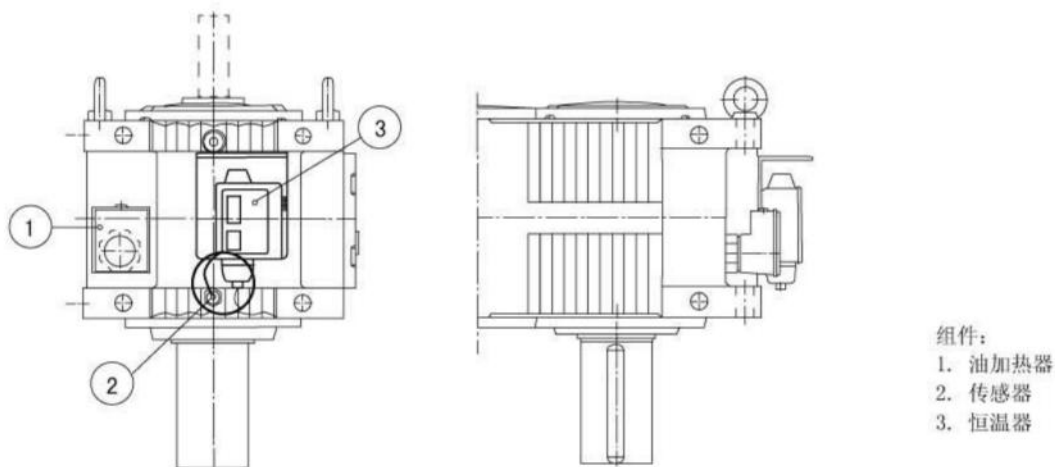
油加热系统

为保证冷却条件下起动时的润滑功能,使用油加热系统。

水平 LSS



垂直 LSS



- 组件:
 1. 油加热器
 2. 传感器
 3. 恒温器

减速器规格	功率 [W]	电压 [V]
04	600	380 / 220
05	600	380 / 220
06	600	380 / 220

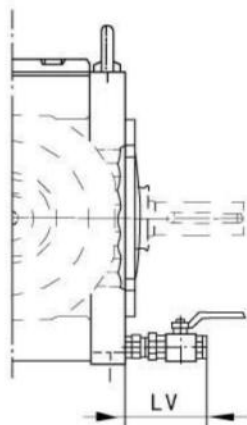
减速器规格	功率 [W]	电压 [V]
07	1200	380 / 220
08	1200	380 / 220
09	1200	380 / 220

要求竖立安装位置的油加热系统请与本公司联系。

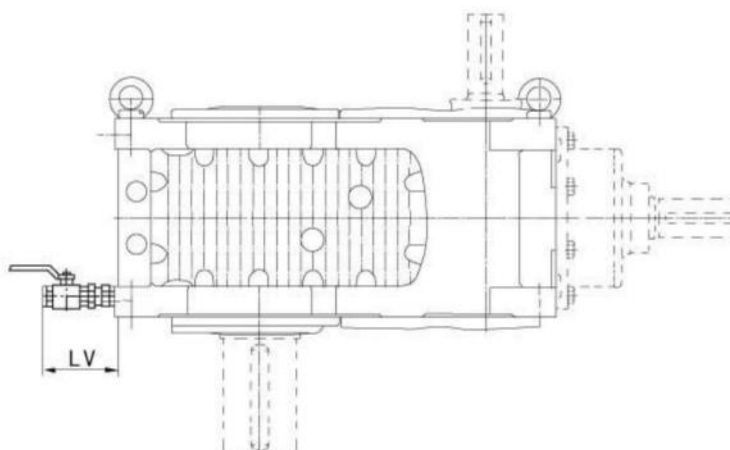
润滑

泄油阀

泄油阀的尺寸取决于减速器的规格。泄油阀可以备伸接管，标准长度（Lp）列于表中，也可以用其它长度。



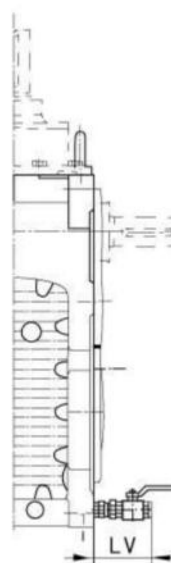
水平安装



垂直安装

泄油阀长度

减速器规格	尺寸	长度 Lv
02	R ¾ "	115
03	R ¾ "	115
04	R ¾ "	115
05	R ¾ "	115
06	R1 "	140
07	R1 "	140
08	R1 "	140
09	R1 "	140



竖立安装

可选密封装置

密封装置的选择不影响外部的轴端尺寸。

水平轴, 高速轴 (HSS) 和低速轴 (LSS)

各轴上可供选择的密封装置:

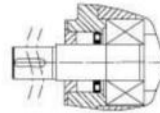
- * 单唇密封 (斜齿减速器的基本方案)
 - 带防尘盖的单唇密封 (斜齿轮和锥齿轮—斜齿轮减速器的基本方案)
 - 清洁环境
- * 带防尘盖的双唇密封
 - 带磨蚀粒子的灰尘环境
- * 带径向油脂迷宫的单唇密封
 - 带磨蚀粒子的灰尘环境

可选密封装置

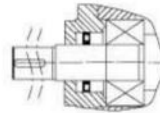
可选密封装置

高速轴
水平轴端

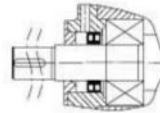
基本方案：
单唇密封（仅对斜齿轮减速器）



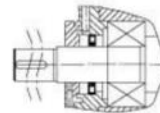
基本方案：
带防尘盖的单唇密封
（仅对锥齿轮—斜齿轮减速器）



带油脂防尘盖的双唇密封

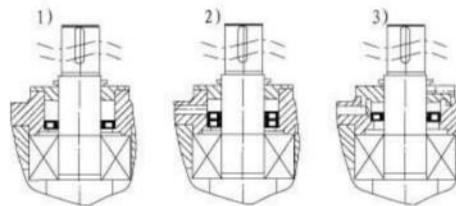


带径向油脂迷宫的单唇密封



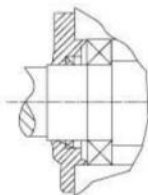
垂直轴向上

- 1) 带防尘盖的单唇密封
- 2) 带油脂防尘盖的双唇密封
- 3) 带径向油脂迷宫的单唇密封

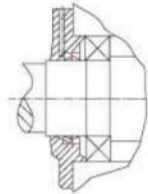


低速轴

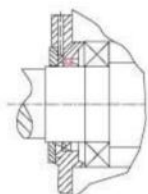
实心轴



水平 LSS 的基本方案：
带防尘盖的单唇密封。
（LSS 垂直向上的基本方案：带防尘盖的双唇密封）

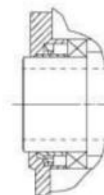


带油脂防尘盖的双唇密封。

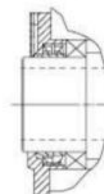


带径向油脂迷宫的单唇密封。

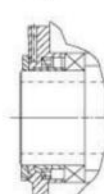
空心轴



包括耐磨套管



包括耐磨套管



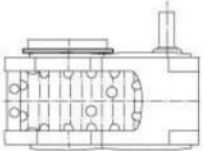
包括耐磨套管

连接装置

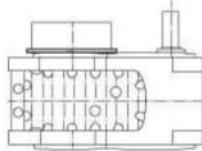
联轴器保护装置

有或无冷却风扇均能用输入轴联轴器保护装置。

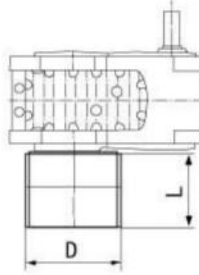
空心轴端盖



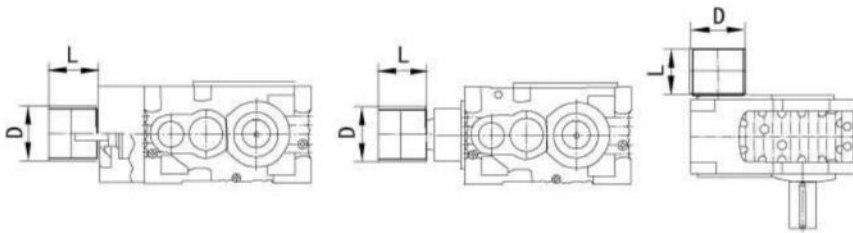
收缩盘盖



输出轴联轴器的保护装置



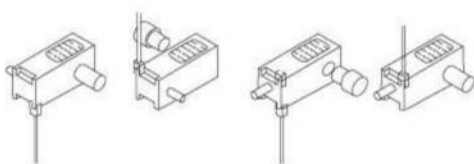
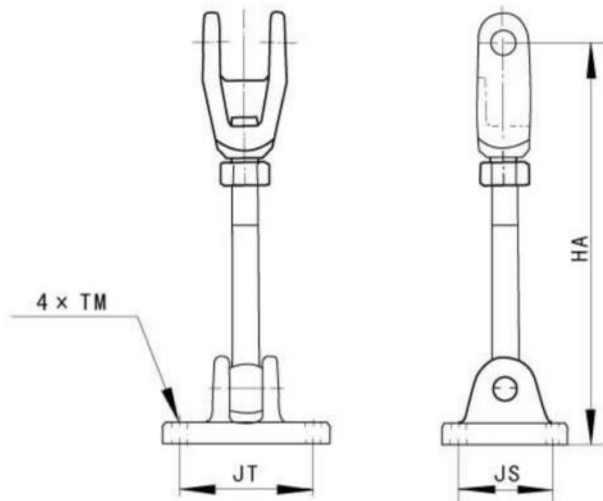
规格	联轴器的最大直径	长度 [L]	直径 [D]
1	150	138 - 190	216
2	150	190 - 294	216
3	240	190 - 294	306
4	240	297 - 483	306
5	370	297 - 483	436
6	480	483 - 830	546
7	580	483 - 830	646



力矩支臂

订购力矩支臂时必须告知 HA 尺寸。可以在 H_{Amin}-H_{Amax}之间任意选择。如果 HA 比 H_{Amax} 长，力矩反作用支臂要专门设计。

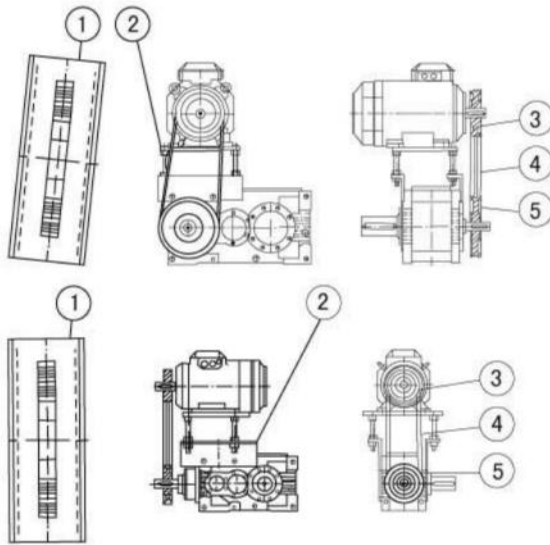
减速器规格	HA	JT	JS	MT
02 - 03	360...410	148	100	Ø18
04 - 05	405...455	148	100	Ø18
06 - 07	417...467	148	100	Ø18
08 - 09	432...482	188	130	Ø22



力矩支臂必须在从动机边上。

连接装置

带传动

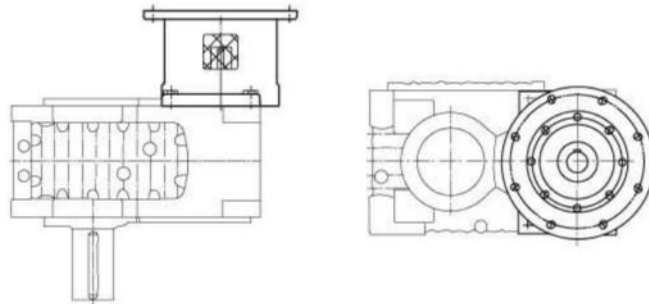


组件

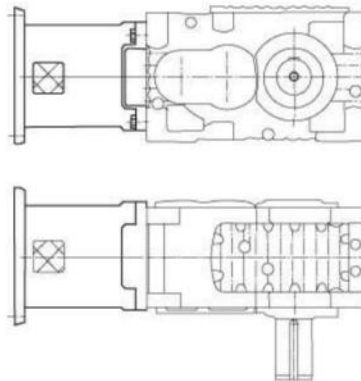
- 1. 胶带保护装置
- 2. 电动机支架
- 3. 带轮
- 4. V型带
- 5. 带轮

电动机法兰

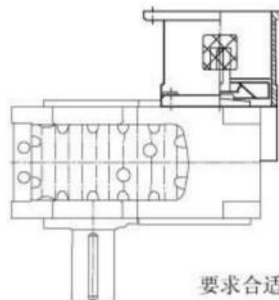
斜齿轮减速器



锥齿轮 - 斜齿轮减速器



电动机法兰也可以和冷却风扇一起配置。



要求合适的电动机法兰请与本公司联系。

连接装置

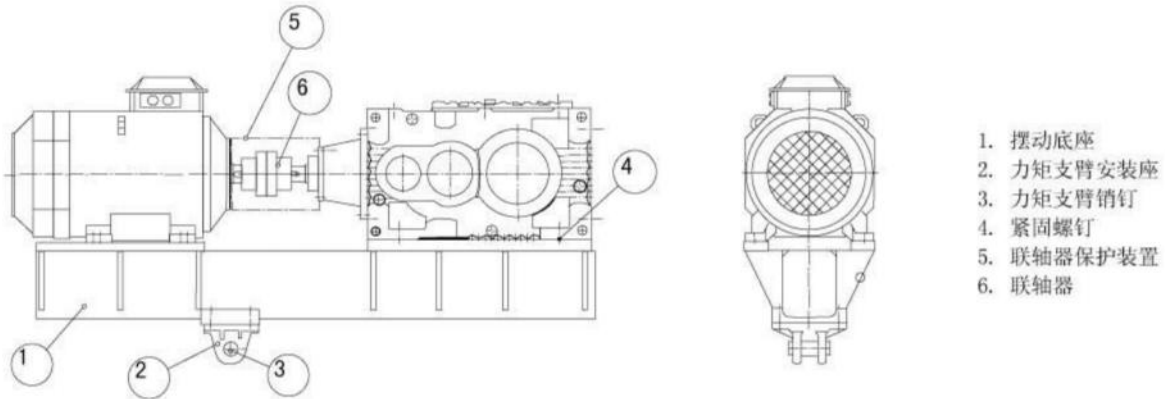
逆止器

轴的位置	13	14	23	24
MC2P 实心轴 带键槽的空心轴 带收缩盘的空心轴				
MC3P 实心轴 带键槽的空心轴 带收缩盘的空心轴				
轴的位置	03	04	03	04
MC2R 实心轴				
MC2R 带键槽的空心轴				
MC2R 带收缩盘的空心轴				
MC3R 实心轴 带键槽的空心轴 带收缩盘的空心轴				

改换设备

电动机摆动底座

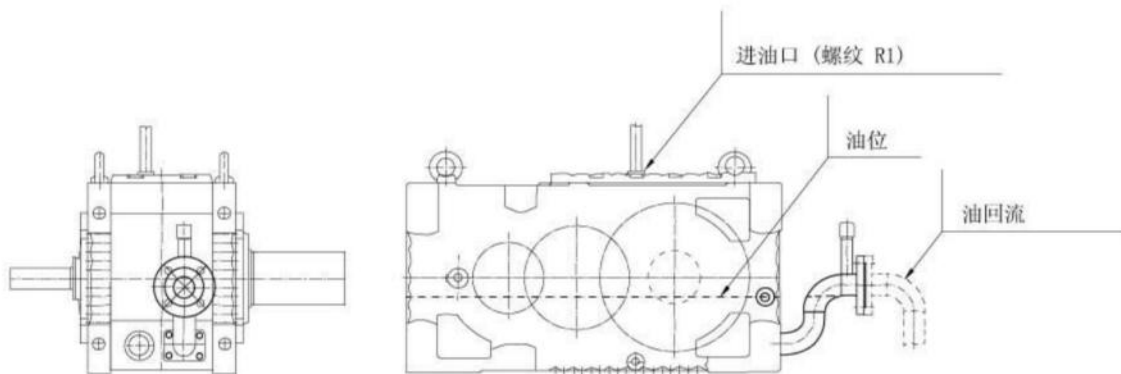
根据订货单设计和制造输送机传动的摆动底座。



集中润滑系统连接

连接减速器与集中滤油和冷却系统的装置。

飞溅润滑



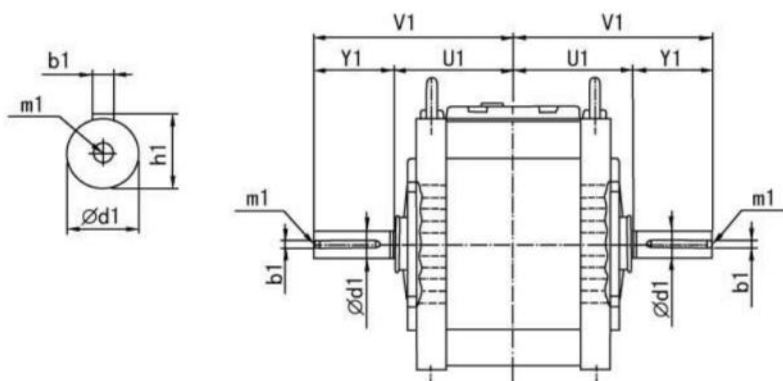
油管出口直径和长度随减速器尺寸、润滑方法、油的粘度和油量而变化。

本公司可以提供目视或电子流量计，保证油流入减速器正确。连接法兰的尺寸与管子直径有关，根据标准 DIN2642。

改换设备

贯通轴

贯通输入轴



两级平行轴

规格	速比范围	Ød1	h1	b1	m1	V1	Y1	U1
02	7.1-11.2	48k6	51.5	14h9	M16	290	120	170
	12.5-20	40k6	43	12h9	M16	290	120	170
03	7.1-11.2	50k6	53.5	14h9	M16	297	120	177
	12.5-20	42k6	45	12h9	M16	297	120	177
04	7.1-11.2	55m6	59	16h9	M20	327	130	197
	12.5-20	50k6	53.5	14h9	M16	327	130	197
05	7.1-11.2	60m6	64	18h9	M20	340	135	205
	12.5-20	50k6	53.5	14h9	M16	340	135	205
06	7.1-11.2	70m6	74.5	20h9	M20	358	140	218
	12.5-20	55m6	59	16h9	M20	358	140	218
07	7.1-11.2	75m6	79.5	20h9	M20	370	140	230
	12.5-20	60m6	64	18h9	M20	370	140	230
08	7.1-11.2	80m6	85	22h9	M20	416	160	256
	12.5-20	65m6	69	18h9	M20	416	160	256
09	7.1-11.2	85m6	90	22h9	M20	426	160	266
	12.5-20	75m6	79.5	20h9	M20	416	160	256

三级平行轴

规格	速比范围	Ød1	h1	b1	m1	V1	Y1	U1
02	22.5-35.5	32k6	35	10h9	M12	290	120	170
	40-63	30k6	33	8h9	M10	290	120	170
	71-112	25k6	28	8h9	M10	290	120	170
03	22.5-35.5	38k6	41	10h9	M12	297	120	177
	40-63	35k6	38	10h9	M12	297	120	177
	71-112	28k6	31	8h9	M10	297	120	177
04	22.5-35.5	38k6	41	10h9	M12	327	130	197
	40-63	35k6	38	10h9	M12	327	130	197
	71-112	30k6	33	8h9	M10	327	130	197
05	22.5-40	48k6	51.5	14h9	M16	340	135	205
	45-63	40k6	43	12h9	M16	340	135	205
	71-112	32k6	38	10h9	M12	340	135	205
06	22.5-40	48k6	51.5	14h9	M16	358	140	218
	45-63	40k6	43	12h9	M16	358	140	218
	71-112	35k6	38	10h9	M12	358	140	218
07	22.5-40	50k6	53.5	14h9	M16	370	140	230
	45-63	45k6	48.5	14h9	M16	370	140	230
	71-112	38k6	41	10h9	M12	370	140	230
08	22.5-40	55m6	59	16h9	M20	416	160	256
	45-63	50k6	53.5	14h9	M16	416	160	256
	71-112	42k6	45	12h9	M16	416	160	256
09	22.5-40	60m6	64	18h9	M20	426	160	266
	45-63	55m6	59	16h9	M20	426	160	266
	71-112	45k6	48.5	14h9	M16	416	160	256

当高速轴有外载径向力时, 请向本公司咨询。

实心输出轴

尺寸同标准的实心轴尺寸。

改换设备

润滑装置

1. 油的流量和冷却功率选择

- $P_L = \left(P_{K1} - \frac{P_T}{2} \right) (1 - \eta)$ [kW]
 - $Q_{\omega} = 2.3 \times P_L$ [dm³/min]
 - $Q_{\omega} \geq Q_{\omega}$
- | | |
|------|----------------|
| 单级减速 | $\eta = 0.985$ |
| 两级减速 | $\eta = 0.97$ |
| 三级减速 | $\eta = 0.955$ |
| 四级减速 | $\eta = 0.94$ |
| 五级减速 | $\eta = 0.93$ |

P_L = 冷却功率损失 [kW]
 P_{K1} = 减速器运行负载 [kW]
 P_T = 减速器热功率 (来自产品样本) [kW]
 η = 效率
 Q_{ω} = 减速器冷却所需的油的流量 [dm³/min]
 Q_{ω} = 油泵输出功率 [dm³/min]

1.1. 油冷却器的尺寸选择:

- $P_C \geq F_L \times P_L$

$F_L = 1.1 \dots 1.2$		清洁的...脏的冷却介质
-----------------------	--	--------------

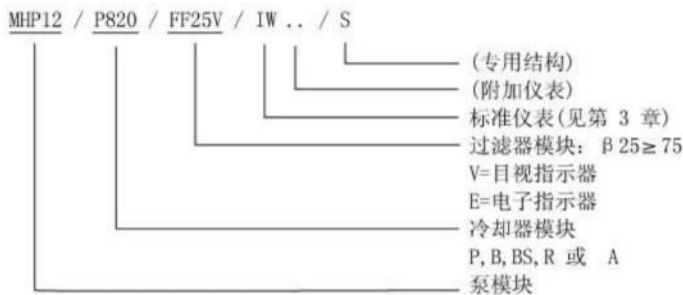
P_C = 冷却功率 (见表 1, 2, 3) [kW]
 F_L = 冷却容量的安全系数

1.2 水/油冷却器所需水的流量:

- $Q_w \leq 2 \times P_L$, 板式冷却器, 型号 P
 - $Q_w = 1.5 \dots 3 \times P_L$, 管式冷却器, 型号 B, BS 或 R
- | |
 清洁...脏水

Q_w = 水流量 [dm³/min]

2. 润滑装置模块的说明



见选择表 1, 2, 和 3

所给资料如下:

- 装置的型号 (上述代码)
- 电动机电源的电压和频率
- 仪表的电压 (和频率)
- 环境温度范围
- 水的温度范围 (对水冷却器)
- 安装位置和装置的配置 (图1)
- 当润滑装置与减速器分别安装时, 安装高度 H (图1) 和软管长度 L_s (图1) 必须通知本公司。

建议把润滑装置安置在减速器的低速轴端 (安装位置 W)。

标准的吸水软管最大长度 1000mm, 压力软管的最大长度 1500mm, 如果要求更长的软管, 必须增加软管尺寸和建议在减速器和润滑装置间用钢管 (更进一步的资料请向本公司咨询)。

例如: MHP12/P820/FF25V/IW, 在减速器的LSS端。

更换设备

润滑装置

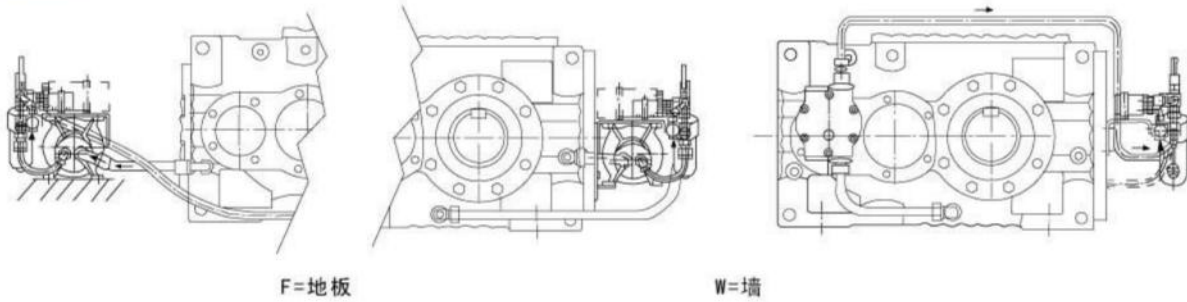


图 1. 安装位置, 建议位置 W



图 2. 墙上的安装板

3. 元件的技术数据

所有电子元件的防护等级为 IP54。所有电子设备可以根据NC(常闭)原则连接。

3.1 元件模块

1. 泵, 型号 MHP, 齿轮泵+电动机, 公称压力 1Mpa (10bar/145psi) 可任选的:
 - 型号 HP, 轴端泵, 单转动方向
 - 型号 RHP, 轴端泵, 两个转动方向
2. 玻璃纤维过滤器, 型号 FF, 标准过滤度 25 μm ; $\beta_{100} = 75$ (ISO 4572)
 - A1. 标准目测过滤器污垢指示器代码 V
 - A2. 可选择的电子污垢指示器 (24VDC 或 230VAC)。代码 E。
3. 冷却器型号 P, 板式冷却器, 材料 AISI 316/ Cu, 海水不用(表1), 可选择:
 - 型号 BS, 管式冷却器, 材料 Cu/ Ni, 对海水(见表 2)
 - 型号 B, 管式冷却器, 材料, cu/ Ni, 不对海水(见表 2)
 - 型号 R, 管式冷却器, 材料 AIAS 316, 不对海水(表 2)
 - 型号 A, 油气冷却器(表 3)

3.2 仪表模块

3.2.1 标准仪表

对带水冷却器的润滑装置用代码 IW, 对带空气冷却器的润滑装置用代码 IA.

4. 冷却功率调节器

- 对水冷却, 恒温水阀门, 要求最小水压 200Kpa (2 bar / 29psi)
- 对空气冷却, 恒温开关(控制空气冷却器的冷却风扇)。

5. 温度计, 刻度 0...100°C (+32...+212°F)
6. 压力表, 刻度 0...10bar (0...145psi)
7. 压力安全阀, 在工作时调节。
8. 压力开关 (24VDC 或 230VAC)

3.2.2 附加仪表

- A3 温度监视器 (2pcs; 70°C 和 80°C, 24VDC 或 230VAC)。附加代码 2T
- A4 流量指示器, 目测 (FV), 电子 (FE)
- A5 接线箱 (CB)

特殊仪表请与本公司联系。

改换设备

润滑装置

4. 带水油冷却器的压力润滑装置技术数据

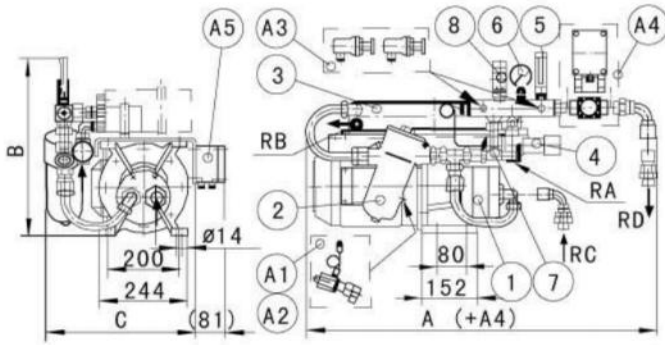


图 3. 带 P 型板式冷却器的型号 MHP(表 1)

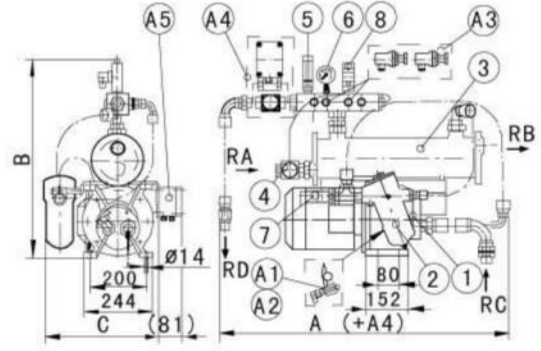


图 4. 带 B, BS 和 R 型管式冷却器的型号 MHP(表 2)

- 标准设备
- 1. 泵
 - 2. 过滤器
 - 3. 冷却器
 - 4. 冷却功率调节器
 - 5. 温度计
 - 6. 压力表
 - 7. 压力安全阀
 - A1. 目视过滤器污染指示器附件
 - A2. 电过滤器污染指示器
 - A3. 温度监视器

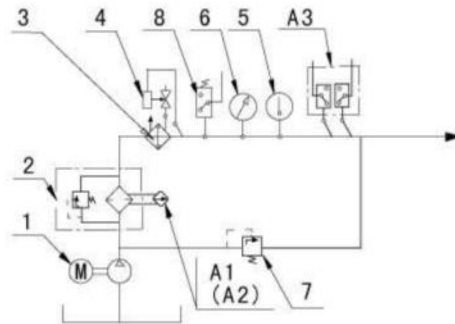


图 5. 水油冷却器流动图

表 1. 带P 型板式冷却器的润滑装置，不对海水。

冷却功率 Pe [kW]	泵输出 Qp [dm³/min]	水温范围 Tw [°C]	供水 Qw [dm³/min]	泵模板	冷却模块 p	电动机功率 1500r/min		重量 [kg]	尺寸			连接			
						IEC	[kW]		A [mm]	B [mm]	C [mm]	水	油		
												RA 凹形	RB 凹形	RC 凸形	RD 凸形
0.75	2.5	5..25	..1	MH-2	P8-10	19FF165	0.75	29	630	500	423	R3/8	R1/2	R3/4	R3/4
		25..40	1..2	MH-2	P8-10			29							
2.5	7.5	5..25	3..7	MH-5	P8-20	19FF165	0.75	30	630	500	423	R3/8	R1/2	R3/4	R3/4
		25..40	2..11	MH-5	P8-20			30							
3.4	11	5..25	4..10	MHP7	P8-20	19FF165	0.75	30	630	500	423	R3/8	R1/2	R1	R3/4
		25..40	2..10	MHP7	P8-30			32							
5.3	18	5..25	8..16	MHP12	P8-30	24FF165	1.1	42	630	500	423	R3/8	R1/2	R1	R3/4
		25..40	6..9	MHP12	P8-40			43							
8.5	18	5..25	4..16	MHP12	P15-40	24FF165	1.1	45	790	500	423	R3/8	R1/2	R1	R3/4
		25..40	4..16	MHP12	P15-50			47							
10.5	28	5..25	6..12	MHP18	P15-40	24FF165	1.5	48	787	500	423	R3/8	R1/2	R1	R3/4
		25..40	5..24	MHP18	P15-50			49							
45	28	5..25	5..24	MHP18	P25-40	24FF165	1.5	55	889	540	423	R3/4	R1	R1	R3/4
		25..40	7..24	MHP18	P25-60			62							
19	44	5..25	6..22	MHP29	P25-60	28FF215	3	68	889	600	452	R3/4	R1	R1 1/4	R1 1/4
		25..40	9..38	MHP29	P25-60			75							
24	44	5..25	9..38	MHP29	P25-60	28FF215	3	68	889	600	452	R3/4	R1	R1 1/4	R1 1/4
		25..40	10..38	MHP29	P25-100			88							
25	65	5..25	8..16	MHP47	P25-60	28FF215	4	71	889	600	452	R3/4	R1	R1 1/4	R1 1/4
		25..40	12..57	MHP47	P25-60			71							
29	65	5..25	10..23	MHP47	P25-70	28FF215	4	72	889	600	452	R3/4	R1	R1 1/4	R1 1/4
		25..40	12..57	MHP47	P25-110			93							

改换设备

润滑装置

表 2. 带B、BS和 R 型 管式冷却器的润滑装置(对海水选 BS 型)

冷却功率 Pe [kW]	泵输出 Qp [dm ³ /min]	泵模块	供水 Qw [dm ³ /min]	冷却模块 B, BS, R	电动机 1500r/min IEC	功率 [kW]	重量 [kg]	尺寸			连接			
								[mm]	[mm]	[mm]	水	油		
											RA 凹型	RB 凹型	RC 凸型	RD 凸型
0.75	2.5	MHI2	1..2	2	19FF165	0.75	50	700	645	390	R1 /2	R3/4	R3/4	R3/4
2.5	7.5	MHI5	4..8	2	19FF165	0.75	50	700	645	390	R1 /2	R3/4	R3/4	R3/4
3.4	11	MHP7	5..10	2	19FF165	0.75	52	730	635	390	R1 /2	R3/4	R1	R3/4
5.3	18	MHP12	8..16	2	19FF165	1.1	56	740	635	390	R1 /2	R3/4	R1	R3/4
8.5	18	MHP12	13..26	3	19FF165	1.1	61	750	695	390	R1	R1 1/4	R1	R3/4
10.5	28	MHP18	16..32	3	19FF165	1.5	64	760	695	390	R1	R1 1/4	R1	R3/4
45	28	MHP18	23..45	4	19FF165	1.5	67	840	695	390	R1	R1 1/4	R1	R3/4
19	44	MHP29	29..57	4	28FF215	3	84	860	755	430	R1	R1 1/4	R1 1/4	R1 1/4
24	44	MHP29	32..63	5	28FF215	3	87	1010	755	430	R1	R1 1/4	R1 1/4	R1 1/4
25	65	MHP47	38..75	4	28FF215	4	93	860	755	430	R1	R1 1/4	R1 1/4	R1 1/4
29	65	MHP47	44..87	5	28FF215	4	96	1010	755	430	R1	R1 1/4	R1 1/4	R1 1/4

5. 带空气/油冷却器的润滑装置技术数据

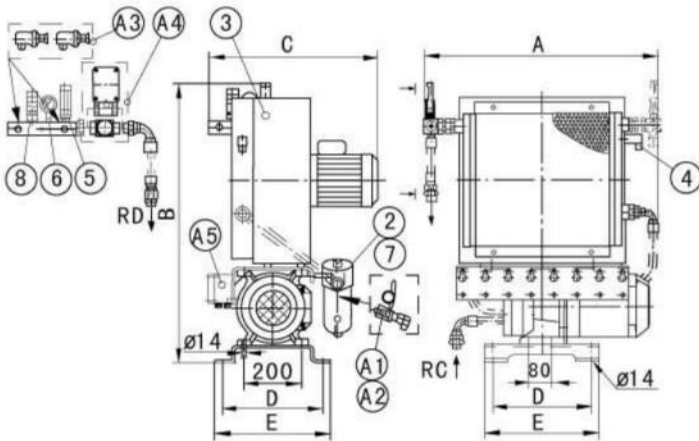


图 6. 带 A 型空气 /油冷却器的型号 MHP(表 3)

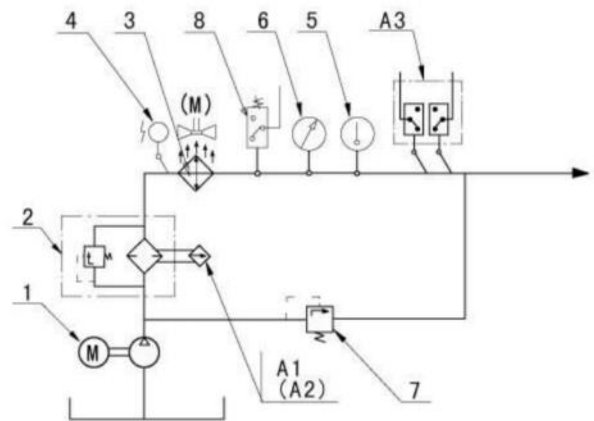
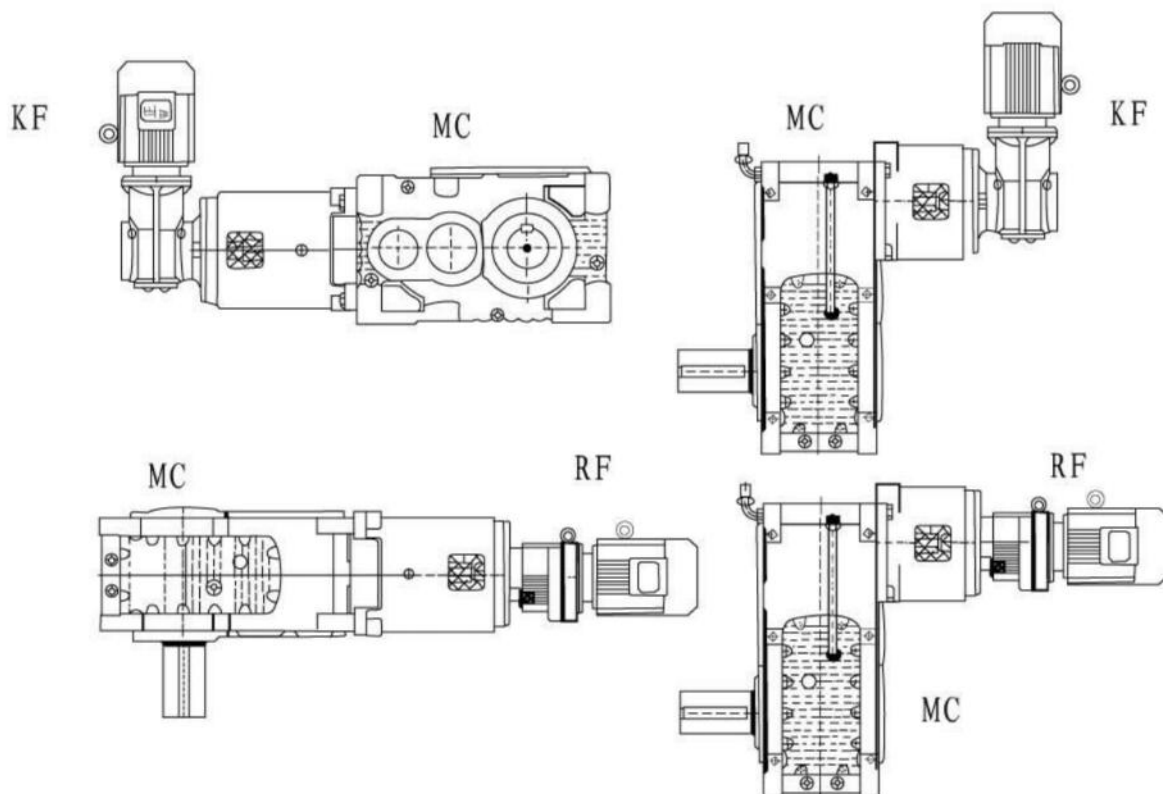


图 7. 空气/油冷却器流动图

表 3. 带 A 型空气/油冷却器的润滑装置, 图 6(T_{aimax}=35°C)

冷却功率 Pe [kW]	泵输出 Qp [dm ³ /min]	泵模块	冷却模块	泵电机功率 1500r/min [kW]	功率		噪声水平 [dB(A)]	重量 [kg]	尺寸					连接油	
					rpm	[kW]			A [mm]	B [mm]	C [mm]	D [mm]	E [mm]	RC 凸型	RD 凸型
0.75	2.5	MHI2	A042	0.75	3000	0.25	70	40	500	730	530	1)	1)	R3/4	R3/4
2.5	7.5	MHI5	A042	0.75	3000	0.25	70	40	500	730	530	1)	1)	R3/4	R3/4
3.4	11	MHP7	A042	0.75	3000	0.25	70	40	500	730	530	1)	1)	R1	R3/4
5.3	18	MHP12	A074	1.1	1500	0.25	64	60	600	800	540	1)	1)	R1	R3/4
8.5	18	MHP12	A114	1.1	1500	0.25	71	60	670	870	570	350	400	R1	R3/4
10.5	28	MHP18	A164	1.5	1500	0.37	74	70	730	930	590	350	400	R1	R3/4
45	28	MHP18	A234	1.5	1500	0.75	79	80	850	1020	660	350	400	R1	R3/4
19	44	MHP29	A336	3	1000	0.55	72	100	960	1090	680	350	400	R1 1/4	R1 1/4
24	44	MHP29	A334	3	1500	2.2	84	110	960	1090	750	350	400	R1 1/4	R1 1/4
25	65	MHP47	A334	4	1500	2.2	84	110	960	1090	750	350	400	R1 1/4	R1 1/4
29	65	MHP47	A444	4	1500	2.2	84	130	960	1130	770	350	400	R1 1/4	R1 1/4

模块组合



KF 和 RF 能与M. C系列任何减速器联接在一起,联接后的传动比范围 $i=125-11200$ 。
 根据需要,可提供更多的信息。